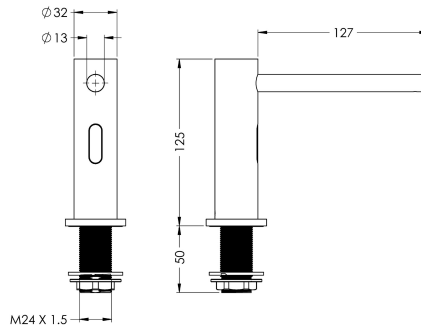


## KWC

Distributeur de savon électronique pour montage sur lavabo

Modell-Linie: DVS | SD99-013

Accessoires | Distributeurs de savon



### KWC-No.

**2030039038**

**2030054678**

à surface brossée nickelée

### Finition de surface

Chromé

Brossé

Distributeur de savon électronique pour le montage sur lavabo, à commande opto-électronique, pour le raccordement à l'unité conforme aux dispositions, pour le montage par la paroi avant. Composé d'un réservoir pour savon liquide, d'une alimentation en tension et d'une unité de pompage avec possibilité de réglage de 4 quantités distribuées de savon différentes par déclenchement de détecteur. Détecteur dans le corps entièrement métallique, surface

brossée nickelée.

Sur réseau avec bloc d'alimentation de 230 V CA, y compris possibilité de raccordement en option d'une pile de secours afin de compenser une coupure de courant, ou indépendant du réseau avec piles externes de 6 V CC (4 x AA, non fournies dans le volume de livraison).

### Données techniques

Alimentation d'entrée en Volt V

230 Volt

Matière

Laiton

Finition de surface

Brossé

Type de piles

Piles cylindrique AA 1,5v

Type de montage

Monté sur le produit

Type d'opération

Fonctionnement du détecteur