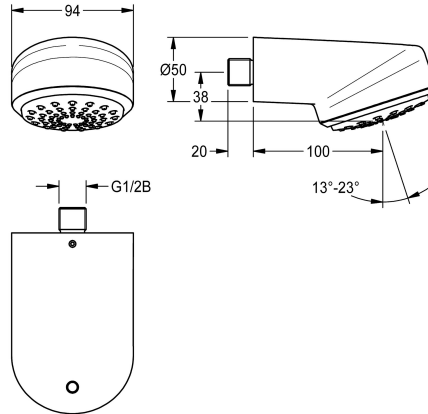


KWC AQUAJET-Comfort Duschkopf für Wandanschluss

Modell-Linie: AQUAJET-COMFORT | SHAC0013
Duscharmaturen | Duschköpfe



KWC-Nr.

2030055724

AQUAJET-Comfort Duschkopf

AQUAJET-Comfort Duschkopf DN 15 mit stufenlos winkelverstellbarem Kunststoffstrahlboden 13° - 23°, Antikalk-System und geringer Aerosolbildung. Für Wandanschluss mit steckbarem Anschlussstutzen, Durchmesser 26 mm, Gehäuse

Messing poliert verchromt, mit integriertem Durchflussmengenregler 9,0 l/min, vorbereitet für die Realisierung einer Verdrehsicherung.

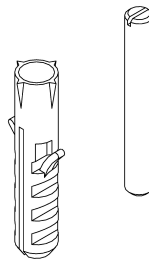
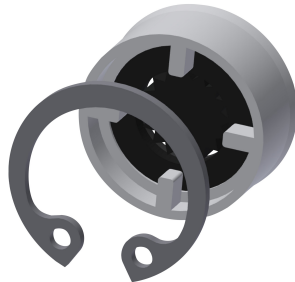
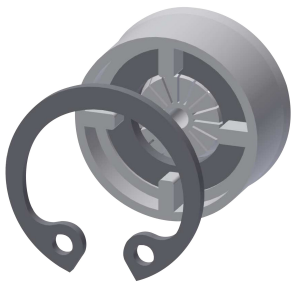
Geeignet auch für Duschtassen, 800 x 800 mm.

Technische Daten

Nennweite
einstellbarer Neigungswinkel
Art
Art des Anschlusses
Art des Duschkopfes
IgPosNumber

DN 15
ja
Duschkopf
Wandanschluss
Duschkopf mit Kunststoffstrahl
63FJ80B

Optionales Zubehör



Durchflussmengenregler 6 l/min

2030027586
ESHHE0004

Durchflussmengenregler 12 l/min

2000104783
ESHHE0002

Verdrehsicherung

2000101108
ZAQUA004

Klebeflansch

2000101467
ZAQUA701

KWC AQUAJET-Comfort Duschkopf für Wandanschluss

Modell-Linie: AQUAJET-COMFORT | SHAC0013
Duscharmaturen | Duschköpfe



AQUAFIX-Traverse

2000104310
ZCMPX005

Ersatzteile



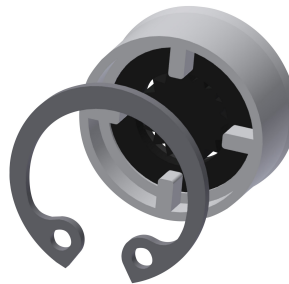
Stopfen

2030027581
ESHAC0002



O-Ring 21 x 2 mm

2000104627
ASXX2010



Durchflussmengenregler 9,0 l/min

2000104782
ESHHE0001



O-Ring 22 x 2 mm

2000104616
ASXX9014