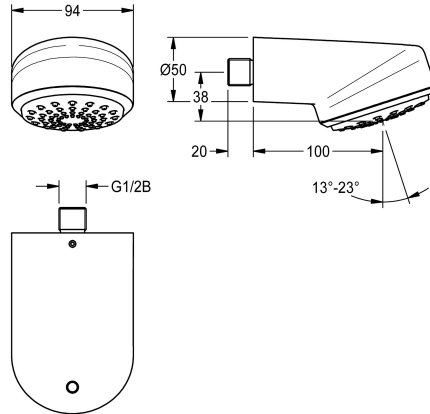


## KWC AQUAJET-Comfort Duschkopf für Wandanschluss

Modell-Linie: AQUAJET-COMFORT | SHAC0013  
Duscharmaturen | Duschköpfe



### KWC-Nr.

**2030055724**

AQUAJET-Comfort Duschkopf

AQUAJET-Comfort Duschkopf DN 15 mit stufenlos winkelverstellbarem Kunststoffstrahlboden 13° - 23°, Antikalk-System und geringer Aerosolbildung. Für Wandanschluss mit steckbarem Anschlussstutzen, Durchmesser 26 mm, Gehäuse

Messing poliert verchromt, mit integriertem Durchflussmengenregler 9,0 l/min, vorbereitet für die Realisierung einer Verdrehsicherung.

Geeignet auch für Duschtassen, 800 x 800 mm.

### Technische Daten

Nennweite

DN 15

einstellbarer Neigungswinkel

ja

Art

Duschkopf

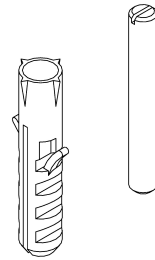
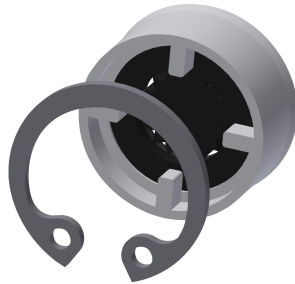
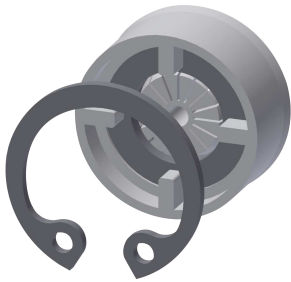
Art des Anschlusses

Wandanschluss

Art des Duschkopfes

Duschkopf mit Kunststoffstrahl

### Optionales Zubehör



#### Durchflussmengenregler 6 l/min

**2030027586**  
ESHHE0004

#### Durchflussmengenregler 12 l/min

**2000104783**  
ESHHE0002

#### Verdrehsicherung

**2000101108**  
ZAQUA004

#### Klebeflansch

**2000101467**  
ZAQUA701

## KWC AQUAJET-Comfort Duschkopf für Wandanschluss

Modell-Linie: AQUAJET-COMFORT | SHAC0013  
Duscharmaturen | Duschköpfe



### AQUAFIX-Traverse

**2000104310**  
ZCMPX005

### Ersatzteile



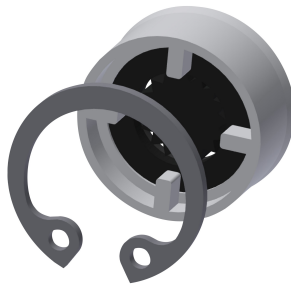
### Stopfen

**2030027581**  
ESHAC0002



### O-Ring 21 x 2 mm

**2000104627**  
ASXX2010



### Durchflussmengenregler 9,0 l/min

**2000104782**  
ESHHE0001



### O-Ring 22 x 2 mm

**2000104616**  
ASXX9014