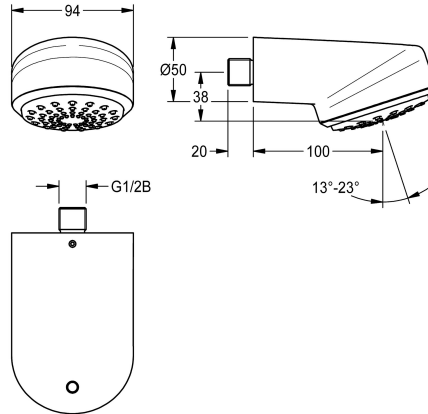


KWC AQUAJET-Comfort Głowica natryskowa do montażu ściennego

Modell-Linie: AQUAJET-COMFORT | SHAC0013
Armatura natryskowa | Głowice natryskowe



KWC-No.

2030055724

AQUAJET-Comfort shower head

Głowica natryskowa AQUAJET-Comfort DN 15 z bezstopniową regulacją kąta nachylenia sitka z tworzywa sztucznego w zakresie 13° - 23°, system zapobiegający osadzaniu się kamienia, niski stopień tworzenia się aerozoli. Do montażu ściennego za pomocą wtykanego króćca przyłączeniowego, średnica 26 mm. Obudowa:

korpus mosiężny polerowany, powłoka chromowana, ze zintegrowanym regulatorem przepływu 9,0 l/min, przygotowana do stosowania zabezpieczenia przed przekręceniem.

Nadaje się również do brodzików 800 x 800 mm.

Dane techniczne

Średnica nominalna

DN 15

Regulowany kąt nachylenia

Tak

Rodzaj

Głowica natryskowa

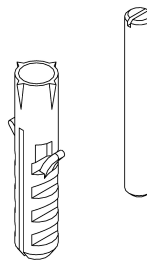
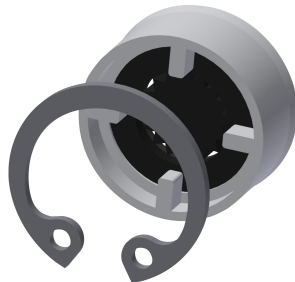
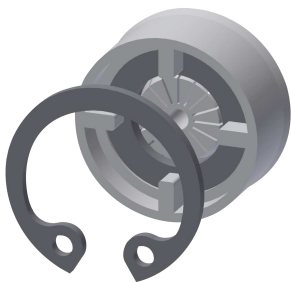
Rodzaj połączenia

Przyłączenie w ścianie

Rodzaj głowicy natryskowej

Głowica natryskowa z sitkiem strumieniowym wykonanym z tworzywa sztucznego

Akcesoria opcjonalne



Regulator przepływu 6 l/min

2030027586
ESHHE0004

Regulator przepływu 12,0 l/min

2000104783
ESHHE0002

Zabezpieczenie przed przekręceniem

2000101108
ZAQUA004

Kołnierz przyklejany

2000101467
ZAQUA701

KWC AQUAJET-Comfort Głowica natryskowa do montażu ściennego

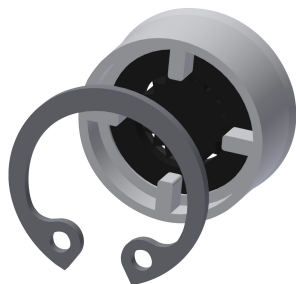
Modell-Linie: AQUAJET-COMFORT | SHAC0013
Armatura natryskowa | Głowice natryskowe



AQUAFIX Traversa

2000104310
ZCMPX005

Części zamienne



Regulator przepływu 9,0 l/min

2000104782
ESHHE0001
