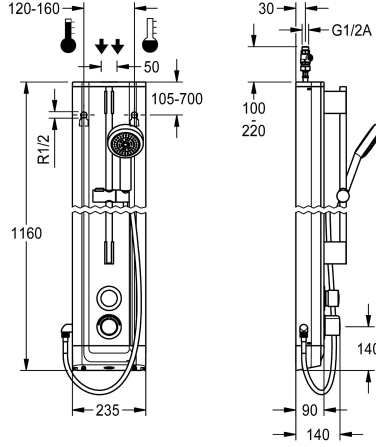


KWC F5S-Therm

Suihkupaneeli ruostumattomasta teräksestä, käsisuihku ja suihkutanko

Modell-Linie: F5S | F5ST2023

Suihkut ja suihkupaneelit | Itsesulkeutuvat suihkut



KWC-No.

2030056542

Ruostumattomasta teräksestä valmistettu F5S-Therm-suihkupaneeli pinta-asennukseen, itsesulkeutuva venttiili ja DN 15 -termostaattisekoittaja ja käsisuihku. Hydraulisesti ohjattava, liitäntä lämpimään ja kylmään veteen. Toimintayksikkö integroidulla itsesulkeutuvalla FRAMIC-sekoituslaitteella, termostaattilla ja hygieniayksikön liitäntämahdollisuudella automaattisen hygieniahuuhtelun ja ohjelmoidun lämpödesinfioidin suorittamiseen (edellyttää ohitusmagneettiventtiiliä) sekä tilastietojen tallennukseen. Itsesulkeutuva FRAMIC-sekoituslaite; vähän huoltoa tarvitseva ja tukkeutumaton, keraamisella kiekkotekniikalla. Itsetoimisesti sulkeutuva, itsenäinen rakenne mahdollistaa virtauspaineesta riippumattoman toiminnan. Virtausaika

säädetävissä portaattomasti. Termostaatti metallikahvalla säädetävällä ja tahattomalta kääntämiseltä suojatulla lämpötilanrajoittimella ja manuaalisen termisen desinfioidin suorittamisen mahdollisuudella. Metallirakenne, näkyvät osat kromattu ja kiillotettu. Esiasennettu suihkutanko kromattua messinkiä, korkeudeltaansäädetävä käsisuihkupidike ja käsisuihku sadesuihku kromattua muovia, halkaisija 110 mm, suihkuletku 900 mm. Kotelointi terästä, tyylikäis käyttöpaneeli ja tulpat muovia. Liitäntäletkuissa lukittavat vedenvirtauksen säätimet, takaisinvirtauksen estimet ja sihti.

Koteloinnin mitat 235 x 1160 x 90 mm (L x K x S)

Tekniset tiedot

Lisä liitännät

ATT-WS-BACKFLOWPREVENTER

Kierto

A3000 open-yhteensopiva

Liitäntä maksulliseen juomavesiautomaattiin

suodattimella

Säädettävä virtausaika

Toiminnallinen periaate

käsisuihku varten

ATT-WS-HYGIENE-FLUSH

Nimellinen halkaisija

Sisääntuloaukon koko

Lukitusmekanismi

Kotelon materiaali

Rst teräslaji kotelo

liittimen materiaali

Maksimi virtausaika

Minimi virtauspaine

Minimi virtausaika

Sekoituksen tyyppi

Kokonaissyvyys

Ei

Kyllä

Ei

Ei

Ei mahdollinen

Kyllä

Kyllä

hydraulisesti itsesulkeutuva

Kyllä

Valmistettu

DN 15

G-1-2-A

TOP-CERAMIC

Ruostumaton teräs

1.4301

Messinki

35 Sekunnit

1 baari

5 Sekunnit

Termostaattilla

90 mm



KWC F5S-Therm

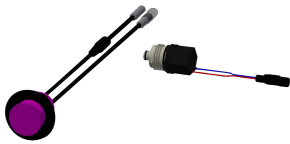
Suihkupaneeli ruostumattomasta teräksestä, käsisuihku ja suihkutanko

Modell-Linie: F5S | F5ST2023

Suihkut ja suihkupaneelit | Itsesulkeutuvat suihkut

Kokonais korkeus	1,160 mm
Kokonaisleveys	235 mm
ATT-WS-ROSETTES	Kyllä
Hätä sulku	Ei
Suihkuputki kuivaus	Ei
suihkusarjan kanssa	Kyllä
Ääni eristys	Ei
Kotelon pinnan viimeistely	Satiinipintainen
Pinnan viimeistely	Kromattu
Asennuspinnan viimeistely	POLISHED
ATT-WS-TEMPERATURELIMIT	Kyllä
Lämpö desinfiointi	Kyllä
Asennustapa	Seinäasennus
Toiminta tapa	Käsiikäyttöinen toiminta
Suihkun tyyppi	Suihku paneeli
Vesiliitäntä	HOSE
Vesiliitännän sijainti	Ylhäältä/takapuolelta
saippuakupilla	Ei
Korostusväri	Kromi (kiiltävä)
Perusväri	STAINLESSSTEEL
lviCode	6320015

Valinnaiset lisävarusteet



Hygieniyksikkö F5S-Therm-suihkupaneeliin

2030057064
ACST2004



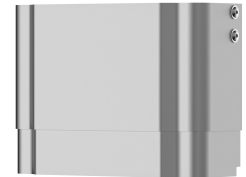
Koteloinnin jatko F5-suihkupaneeliin ruostumattomasta teräksestä

2030057066
ACXX2011



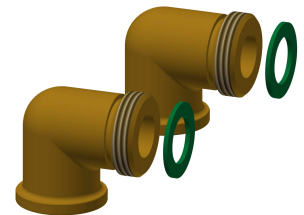
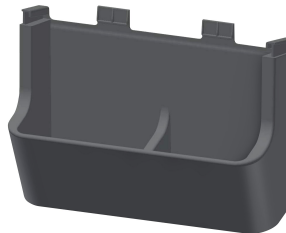
Koteloinnin jatko F5-suihkupaneeliin ruostumattomasta teräksestä

2030057067
ACXX2012



Koteloinnin jatko F5-suihkupaneeliin ruostumattomasta teräksestä

2030057068
ACXX2013



KWC F5S-Therm

Suihkupaneeli ruostumattomasta teräksestä, käsisuihku ja suihkutanko

Modell-Linie: F5S | F5ST2023

Suihkut ja suihkupaneelit | Itsesulkeutuvat suihkut

Koteloinnin jatko F5-suihkupaneeliin
ruostumattomasta teräksestä

2030057069
ACXX2014

Koteloinnin jatko F5-suihkupaneeliin
ruostumattomasta teräksestä

2030057070
ACXX2015

Suihkusaippuateline F5-
suihkupaneeliin

2030057077
ACXX2021

Liitäntäsarja suihkupaneeliin

2000104916
ZSHOW0006



Liitäntäadapteri suihkuun

2000101441
AQRM928

Varaosat



Käsisuihku

2030051216
ACXX2007



FRAMIC itsesulkeutuva toimiosa

2030046145
ASSX9001



Puhdistusainesetti

2000109019
ZWSPL0024



Puhdistusaine CHROMOL

2000105091
ZWSPL0023