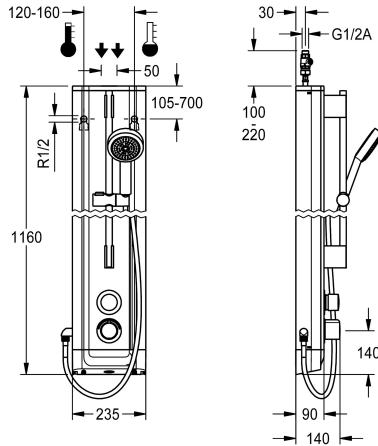


KWC F5S-Therm

Douchepaneel van roestvrij staal en handdouchegarnituur

Modell-Linie: F5S | F5ST2023

Douches | Zelfsluitende douchekranen



KWC-No.

2030056542

F5S-Therm douchepaneel van roestvrij staal voor opbouwmontage met zelfsluitende thermostaatmengkraan DN 15 en aansluitstuk voor handdouchekop. Hydraulisch gestuurd, voor aansluiting op warm en koud water. Functieblok met geïntegreerde zelfsluitende FRAMIC-patroon, thermostaat en inrichting voor hygiënische spoeling, programmagestuurde thermische desinfectie (extra bypasspatroon voorzien van magneetklep nodig) en opslag van statistische gegevens. Zelfsluitende FRAMIC-patroon, onderhoudsarm en stagnatievrij, met keramische schijftechniek, automatisch sluitend, onafhankelijk van de stromingsdruk dankzij de constructie met gescheiden kamers. Stromingstijd traploos

instelbaar. Thermostaat met metalen greep met instelbare en tegen doordraaien beveiligde temperatuuraanslag en mogelijkheid voor de uitvoering van een handmatige thermische desinfectie. Volledig uitgevoerd in metaal, zichtbare delen gepolijst en verchroomd. Voorgemonteerde douchestang, met in hoogte verstelbare handdouchehouder en handdouche verchroomd kunststof, douchebodem met regenstraal, diameter 110 mm, doucheslang 900 mm, behuizing van roestvrij staal met hoogwaardig functioneel vlak en afdekkappen van kunststof. Aansluitslangen met afsluitbare debietregelingen met terugslagbeveiliging en zeef.

Behuizingafmeting 235 x 1160 x 90 mm (B x H x D)

Technical Data

Extra aansluitingen

Neen

ATT-WS-BACKFLOWPREVENTER

Ja

Circulatie

Neen

A3000 open-compatibel

Neen

Verbinding met betaalde waterafgifte

Niet mogelijk

met filter

Ja

Instelbare looptijd

Ja

Werkingsprincipe

Hydraulisch zelfsluitend

voor handdouche

Ja

Hygiënespoeling

Voorbereid

Diameter nominaal

DN 15

Inlaat omvang

G-1-2-A

Vergrendelmechanisme

TOP-CERAMIC

Materiaal behuizing

Roestvrij staal

materiaalcode omhulsel

1.4301

Materiaal montage

Messing

Maximale looptijd

35 Seconds

Minimum dynamische druk

1 bar

Minimale looptijd

5 Seconds

Type menging

Met thermostaat

Totale diepte

90 mm



KWC F5S-Therm

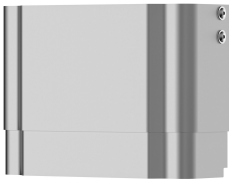
Douchepaneel van roestvrij staal en handdouchegarnituur

Modell-Linie: F5S | F5ST2023

Douches | Zelfsluitende douchekranen

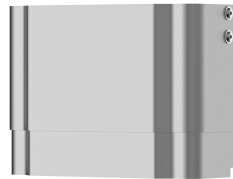
Totale hoogte	1,160 mm
Totale breedte	235 mm
ATT-WS-ROSETTES	Ja
Veiligheidsuitschakeling	Neen
Douchepijp spui met doucheset	Neen
Geluidsisolatie	Ja
Oppervlakafwerking behuizing	Neen
Oppervlaktebehandeling	Zijdeglans
Montageoppervlak	Verchroomd
ATT-WS-TEMPERATURELIMIT	POLISHED
Thermische desinfectie	Ja
Type montage	Ja
Type bediening	Wandmontage
Type douche	Manuele werking
Wateraansluiting	Douchepaneel
Positie van wateraansluiting	HOSE
met zeepbakje	Van bovenkant / zijkant
Accentkleur	Neen
Basiskleur	Chroom-look (glanzend)
	STAINLESSSTEEL

Optionele toebehoren



Behuizing voor F5-douchepanelen van roestvrij staal

2030057066
ACXX2011



Behuizing voor F5-douchepanelen van roestvrij staal

2030057067
ACXX2012

Reserve onderdelen

KWC F5S-Therm

Douchepaneel van roestvrij staal en handdouchegarnituur

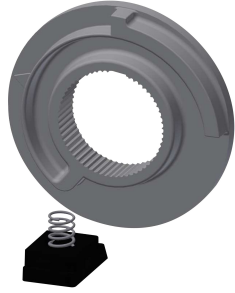
Modell-Linie: F5S | F5ST2023

Douches | Zelfsluitende douchekranen



Temperatuurhendel

2030047082
ASXT9003



Temperatuuraanslag

2030003296
EAQLT0003



Stop verchroomd

2030053006
ASSX9004



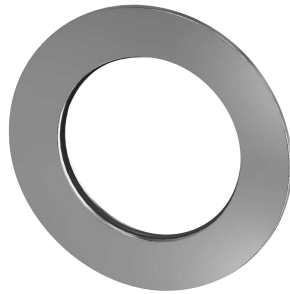
Drukkap

2030049943
ASST2001



Veiligheidsring

2030048357
ASSX9003



Rozet

2030048765
ASET2006



FRAMIC Zelfsluitend patroon

2030046145
ASSX9001



Onderhoudsset

2000109019
ZWSPLO024



Reinigingsmiddel CHROMOL

2000105091
ZWSPLO023