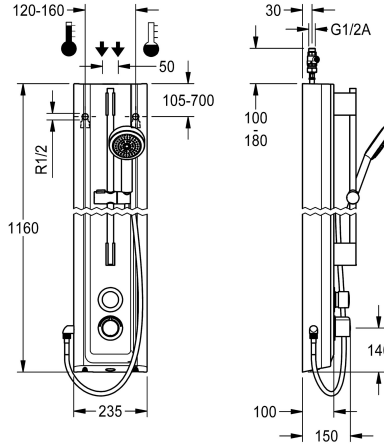


KWC F5S-Therm douchepaneel van mineraal en handdouchegarnituur

Modell-Linie: F5S | F5ST2025
Douches | Zelfsluitende douchekranen



KWC-No.

2030056544

F5S-Therm douchepaneel van mineraal graniet voor opbouwmontage met zelfsluitende thermostaattmengkraan DN 15 en aansluitstuk voor handdouchekop. Hydraulisch gestuurd, voor aansluiting op warm en koud water. Functieblok met geïntegreerde zelfsluitende FRAMIC-patroon, thermostaat en voorgesmonteerde hygiënische eenheid inclusief sensor met besturingselektronica voor de uitvoering van een automatische hygiënische spoeling, programmagestuurde thermische desinfectie (extra bypasspatroon voorzien van magneetklep nodig) en opslag van statistische gegevens. Zelfsluitende FRAMIC-patroon, onderhoudsarm en stagnatievrij, met keramische schijftechniek, automatisch sluitend, onafhankelijk van de stromingsdruk dankzij de constructie met gescheiden kamers. Stromingsstijd traploos instelbaar. Thermostaat met metalen greep met instelbare en tegen doordraaien beveiligde temperatuuraanslag en mogelijkheid voor de uitvoering van een handmatige thermische desinfectie. Volledig uitgevoerd in metaal, zichtbare delen gepolijst en verchroomd. Voorgesmonteerde

douchestang, met in hoogte verstelbare handdouchehouder en handdouches verchroomd kunststof, douchebodem met regenstraal, diameter 110 mm, doucheslang 900 mm, behuizing met hoogwaardig functioneel vlak, van kunststharisgebonden mineraal graniet MIRANIT, met poriënvrij glad oppervlak (temperatuurbestendig tot 80 °C), kleur alpinewit. Aansluitslangen met afsluitbare debietregelingen met terugslagbegrenzer en zeef. Geactiveerde hygiënische spoeling, vaste intervaltijd 24 uur. Met mogelijkheid voor parametrisatie en communicatie via optionele bidirectionele afstandsbediening. Hygiënische eenheid naar keuze voor batterijvoeding met 6 V-lithiumbatterij (CR-P2) per kraan of aparte voeding via netadapter 6,75 V / 12 V DC.

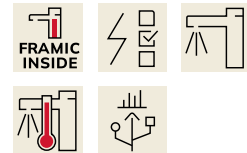
Behuizingafmetingen 235 x 1160 x 100 mm (B x H x D)

Batterijvak incl. batterij of voeding incl. verlengkabel moeten apart worden besteld.

Technical Data

Extra aansluitingen
ATT-WS-BACKFLOWPREVENTER
Circulatie
A3000 open-compatibel
Verbinding met betaalde waterafgifte
Standaard instelling hygiënespoeling
met filter
Instelbare looptijd
Werkingsprincipe
voor handdouche
Hygiënespoeling
Diameter nominaal
Inlaat omvang
Vergrendelmechanisme
Materiaal behuizing
materiaalcode omhulsel
Materiaal montage
Maximale looptijd

Neen
Ja
Neen
Neen
Niet mogelijk
24-H
Ja
Ja
Hydraulisch zelfsluitend
Ja
Ja
DN 15
G-1-2-A
TOP-CERAMIC
Mineraal materiaal
Miranit
Messing
35 Seconds



KWC F5S-Therm douchepaneel van mineraal en handdouchegarnituur

Modell-Linie: F5S | F5ST2025

Douches | Zelfsluitende douchekranen

Minimum dynamische druk	1 bar
Minimale looptijd	5 Seconds
Type menging	Met thermostaat
Totale diepte	100 mm
Totale hoogte	1,160 mm
Totale breedte	235 mm
Parametrisatie	Afstandsbediening
Voedingsspanning	6-12-VDC
Spanningsaansluiting	Van bovenkant / zijkant
ATT-WS-POWTYPE	Andere
IP bescherming	59K
ATT-WS-ROSETTES	Ja
Veiligheidsuitschakeling	Neen
Douchepijp spui	Neen
met doucheset	Ja
Geluidsisolatie	Neen
Oppervlaktebehandeling	Verchroomd
Montageoppervlak	POLISHED
ATT-WS-TEMPERATURELIMIT	Ja
Thermische desinfectie	Ja
ATT-WS-TRANSFORMER	Neen
Type montage	Wandmontage
Type bediening	Manuele werking
Type sensor	Opto-elektronische sensor
Type douche	Douchepaneel
Wateraansluiting	HOSE
Positie van wateraansluiting	Van bovenkant / zijkant
met zeepbakje	Neen
Accentkleur	Chroom-look (glanzend)
Basiskleur	Wit

Vereiste toebehoren



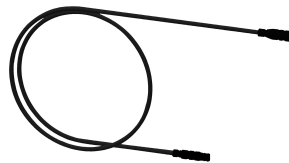
Batterijvak

3600002063
ACEX9023



Netvoeding

2030039477
ACEX9001



Verlengkabel 5 m

2030043814
ACEX9010

KWC F5S-Therm douchepaneel van mineraal en handdouchegarnituur

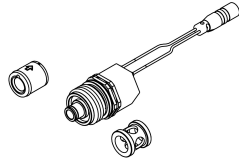
Modell-Linie: F5S | F5ST2025
Douches | Zelfsluitende douchekranen

Optionele toebehoren



Bidirectionele afstandsbediening

2030036654
ACEX9005



Set voor thermische desinfectie

2030057940
ACXT2001



Behuizingsverlenging van roestvrij staal voor F5-douchepanelen van MIRANIT

2030057071
ACXX2016



Behuizingsverlenging voor F5-douchepanelen van mineraal graniet MIRANIT

2030057072
ACXX2017



Behuizingsverlenging voor F5-douchepanelen van mineraal graniet MIRANIT

2030057075
ACXX2019



Housing extension for F5 shower panels made of MIRANIT

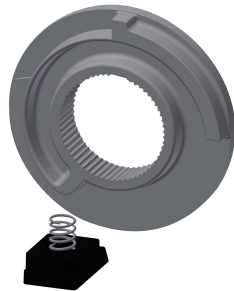
2030057076
ACXX2020

Reserve onderdelen



Temperatuurrhendel

2030047082
ASXT9003



Temperatuuraanslag

2030003296
EAQLT0003



Stop verchromd

2030053006
ASSX9004



Drukkap

2030049943
ASST2001

KWC F5S-Therm douchepaneel van mineraal en handdouchegarnituur

Modell-Linie: F5S | F5ST2025
Douches | Zelfsluitende douchekranen



Veiligheidsring

2030048357
ASSX9003



Rozet

2030048765
ASET2006



FRAMIC Zelfsluitend patroon

2030046145
ASSX9001



Magneetventielpatroon

2030003033
EAQFU0001