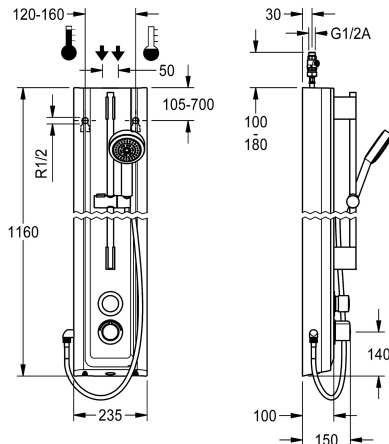


KWC F5S-Therm

Duschpanel av mineraliskt material

Modell-Linie: F5S | F5ST2025

Duschar | Självstängande duschar



KWC-No.

2030056544

F5S-Therm duschpanel av mineraliskt material för väggmontering med självstängande termostatbatteri DN 15 och handduschsats. Hydrauliskt styrd för anslutning till varm- och kallvatten. Funktionsblock med integrerad självstängande FRAMIC-patron, termostat och förberedelse för hygienhet inklusive sensor med styrelektronik för automatisk hygienspolning, programstyrd termisk desinfektion (extra bypass-magnetventilpatron krävs) och lagring av statistikdata. Självstängande FRAMIC-patron, stagnationsfri med lågt underhållsbehov, med keramiska skivor, automatisk stängning, flödestryckoberoende tack vare mediaseparerande konstruktion. Självstängande FRAMIC-patron termostat och förberedelse för hygienhet inklusive sensor med styrelektronik för automatisk hygienspolning, programstyrd termisk desinfektion (extra bypass-magnetventilpatron krävs) och lagring av statistikdata. Steglöst inställbar flödestid. Termostat med metallhandtag med inställbart och vridskyddat temperaturstopp, med möjlighet att genomföra manuell termisk desinfektion.

Utförande helt i metall, synliga delar högblankt förkromade. Förmonterad duschstång, förkromad mässing, med höjdjusterbar handduschhållare samt dusch, förkromad plast, duschgolv med regnstråle, diameter 110 mm, duschslang 900 mm, hus med sublim funktionsyta av det konstharthartsbundna materialet MIRANIT med porfri, slät yta (temperaturbeständigt upp till 80 C), alpinvitt. Anslutningsslangar med backflödesanordningar och sil. Aktiverad hygienspolning 24 timmar efter senaste spolning. Med möjlighet till parameterinställning och kommunikation via dubbelriktad fjärrkontroll (tillval). Hygienhet valfritt för batteridrift med 6 V litiumbatteri (CR-P2) per armatur eller separat strömförsörjning via nätled 6,75 V / 12 V DC.

Husmått 235 x 1160 x 100 mm (B x H x D)

Batterifack inklusive batteri eller nätled plus förlängningskabel måste beställas separat.

Technical Data

extra anslutning

ATT-WS-BACKFLOWPREVENTER

Cirkulation

A3000 open-kompatibel

Samband med lön myntopererad behållare

Standard automatisk hygien spolning

med filter

Justerbar flödestid

Funktionell princip

för handdusch

ATT-WS-HYGIENE-FLUSH

Nominell diameter

Inbyggnadsmått

Låsmekanism

Material hölje

materialkod hölje

Material delar

Maximal flödestid

Nej

Ja

Nej

Nej

Inte möjligt

24-H

Ja

Ja

Hydrauliskt självstängande

Ja

Ja

DN 15

G-1-2-A

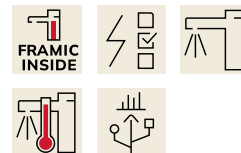
TOP-CERAMIC

Mineralmaterial

Miranit

Mässing

35 Sekunder



KWC F5S-Therm

Duschpanel av mineraliskt material

Modell-Linie: F5S | F5ST2025

Duschar | Självstängande duschar

Minimalt flödestryck	1 bar
Minimal flödes tid	5 Sekunder
Typ av blandning	Med termostat
Övergripande djup	100 mm
Total höjd	1,160 mm
Total bredd	235 mm
Parametrisering	Fjärrkontroll
Kraft försörjnings anslutning	6-12-VDC
Kraftanslutning	Från toppen/ baksidan
ATT-WS-POWTYPE	Övriga
Skydds system IP	59K
ATT-WS-ROSETTES	Ja
Säkerhetsavstängning	Nej
Dusch rör dränering	Nej
med duschset	Ja
Ljud isolering	Nej
yt finish	Förkromad
Passande ytfinish	POLISHED
ATT-WS-TEMPERATURELIMIT	Ja
terminal för desinfektion	Ja
ATT-WS-TRANSFORMER	Nej
Typ av montering	Väggmontering
Typ av operation	Manull operation
Typ av sensor	Utan elektronisk sensor
Typ av dusch	Duschpanel
Vattenanslutning	HOSE
Vattenanslutning	Från toppen / baksidan
med tvålkopp	Nej
Accentfärg	Kromat utseende (glansigt)
Basfärg	Vit

Nödvändiga tillbehör



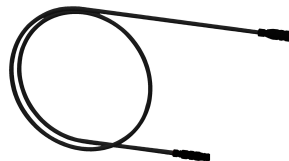
Battery compartment

3600002063
ACEX9023



Power supply unit

2030039477
ACEX9001



Extension cable 5 m

2030043814
ACEX9010

KWC F5S-Therm

Duschpanel av mineraliskt material

Modell-Linie: F5S | F5ST2025

Duschar | Självstängande duschar

Extratillbehör



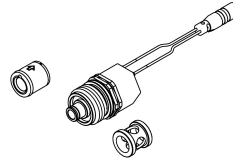
Bidirectional remote control for electrical fittings F3 and F5

2030036654
ACEX9005



2-button remote control for fittings F3 and F5

2030036849
ACEX9004



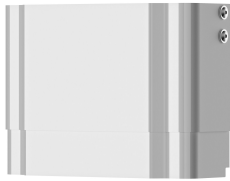
Set for thermal disinfection

2030057940
ACXT2001



Housing extension for F5 shower panels made of MIRANIT

2030057071
ACXX2016



Housing extension for F5 shower panels made of MIRANIT

2030057072
ACXX2017



Housing extension for F5 shower panels made of MIRANIT

2030057073
ACXX2018



Housing extension for F5 shower panels made of MIRANIT

2030057075
ACXX2019



Housing extension for F5 shower panels made of MIRANIT

2030057076
ACXX2020

Reservdelar



Hand shower

2030051216
ACXX2007



FRAMIC Self-closing cartridge

2030046145
ASSX9001



Solenoid valve cartridge

2030003033
EAQFU0001