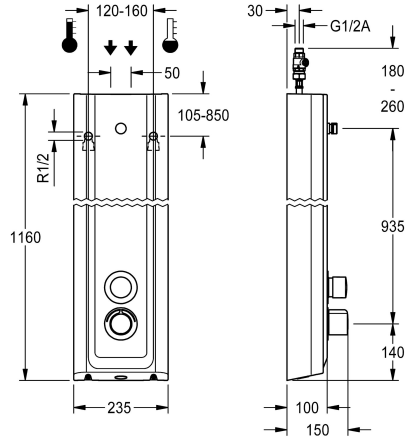


KWC F5S-Therm Douchepaneel van mineraal graniet

Modell-Linie: **F5S | F5ST2027**
Douches | Zelfsluitende douchekranen



KWC-No.

2030056545

F5S-Therm douchepaneel van mineraal graniet voor opbouwmontage met zelfsluitende thermostaatsmengkraan DN 15 en aansluitstuk voor douchekop. Hydraulisch gestuurd, voor aansluiting op warm en koud water. Functieblok met geïntegreerde zelfsluitende FRAMIC-patroon, thermostaat en inrichting voor hygiënische eenheid voor de uitvoering van een automatische hygiënische spoeling, programmagestuurde thermische desinfectie (extra bypasspatroon voorzien van magneetklep nodig) en opslag van statistische gegevens. Zelfsluitende FRAMIC-patroon, onderhoudsarm en stagnatievrij, met keramische schijftechniek, automatisch sluitend, onafhankelijk van de stromingsdruk dankzij de constructie met gescheiden kamers. Stroomingstijd traploos instelbaar. Thermostaat met metalen greep met instelbare en tegen

doordraaien beveiligde temperatuuraanslag en mogelijkheid voor de uitvoering van een handmatige thermische desinfectie. Volledig uitgevoerd in metaal, zichtbare delen gepolijst en verchroomd. Aansluitstuk voor apart vereiste KWC-douchekop DN 15 met voormonteerde debietregelaar 9,0 l/min, behuizing van met hoogwaardig functioneel oppervlak, van kunstharis gebonden composiet MIRANIT, met poriërvrij, glad oppervlak (temperatuurbestendig tot 80 °C), kleur alpinewit. Aansluitlangen met afsluitbare debietregelingen met terugslagbegrenzer en zeef.

Behuizingafmetingen 235 x 1160 x 100 mm (B x H x D)

Douchekop moet apart worden besteld.

Technical Data

Extra aansluitingen
ATT-WS-BACKFLOWPREVENTER
Circulatie
A3000 open-compatibel
Verbinding met betaalde waterafgifte met filter
Instelbare looptijd
Werkingsprincipe voor handdouche
Hygiënespoeling
Diameter nominaal
Inlaat omvang
Vergrendelmechanisme
Materiaal behuizing
materiaalcode omhulsel
Materiaal montage
Maximale looptijd
Minimum dynamische druk
Minimale looptijd
Type menging
Totale diepte

Neen
Ja
Neen
Neen
Niet mogelijk
Ja
Ja
Hydraulisch zelfsluitend
Neen
Vorbereid
DN 15
G-1-2-A
TOP-CERAMIC
Mineraal materiaal
Miranit
Messing
35 Seconds
1.5 bar
5 Seconds
Met thermostaat
100 mm



KWC F5S-Therm

Douchepaneel van mineraal graniet

Modell-Linie: F5S | F5ST2027

Douches | Zelfsluitende douchekranen

Totale hoogte	1,160 mm
Totale breedte	235 mm
ATT-WS-ROSETTES	Ja
Veiligheidsuitschakeling	Neen
Douchepijp spui	Neen
Douchekop	voor aparte douchekop
met doucheset	Neen
Geluidsisolatie	Neen
Oppervlaktebehandeling	Verchroomd
Montageoppervlak	POLISHED
ATT-WS-TEMPERATURELIMIT	Ja
Thermische desinfectie	Ja
Type montage	Wandmontage
Type bediening	Manuele werking
Type douche	Douchepaneel
Volumestroom bij 3 bar	0.15 l/s
Wateraansluiting	HOSE
Positie van wateraansluiting	Van bovenkant / zijkant
Accentkleur	Chroom-look (glanzend)
Basiskleur	Wit

Vereiste toebehoren



AQUAJET-Slimline Douchekop voor KWC douchepanelen en -systemen

2030054255
SHAS0011



AQUAJET-Comfort Douchekop voor KWC douchepanelen en -systemen

2030054254
SHAC0011



MÜNCHEN Douchekop voor KWC douchepanelen en -systemen

2030054793
SHMU0011

Optionele toebehoren

KWC F5S-Therm

Douchepaneel van mineraal graniet

Modell-Linie: F5S | F5ST2027

Douches | Zelfsluitende douchekranen



Behuizingsverlenging van roestvrij staal voor F5-douchepanelen van MIRANIT

2030057071
ACXX2016



Behuizingsverlenging voor F5-douchepanelen van mineraal graniet MIRANIT

2030057072
ACXX2017



Behuizingsverlenging voor F5-douchepanelen van mineraal graniet MIRANIT

2030057075
ACXX2019



Housing extension for F5 shower panels made of MIRANIT

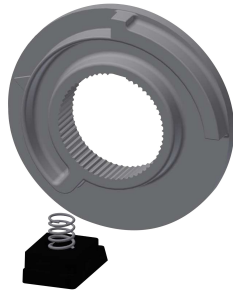
2030057076
ACXX2020

Reserve onderdelen



Temperatuurhendel

2030047082
ASXT9003



Temperatuuraanslag

2030003296
EAQLT0003



Stop verchromd

2030053006
ASSX9004



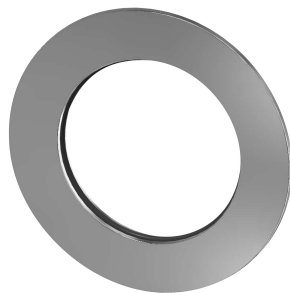
Drukkap

2030049943
ASST2001



Veiligheidsring

2030048357
ASSX9003



Rozet

2030048765
ASET2006



FRAMIC Zelfsluitend patroon

2030046145
ASSX9001