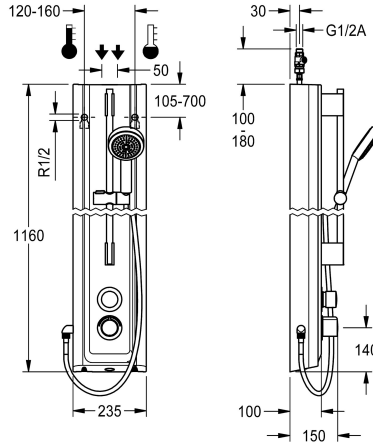


KWC F5S-Therm

Sprchový panel z materiálu MIRANIT se sadou ruční sprchy

Modell-Linie: F5S | F5ST2028

Sprchové armatury | Hydraulicky řízené sprchy



KWC-No.

2030056546

F5S-Therm - sprchový panel z minerálního materiálu k montáži na omítku se samouzavírací termostatickou baterií DN 15 a sadou ruční sprchy. S hydraulickým řízením, k připojení na teplou a studenou vodu. Funkční blok s integrovanou samouzavírací kartuší FRAMIC, termostatem a zařízením pro volitelnou hygienickou jednotku k provádění automatického hygienického proplachování, termické dezinfekce řízené programem (nutná přídatná sada pro termickou dezinfekci) a ukládání statistických údajů. Samouzavírací kartuše FRAMIC, nenáročná na údržbu a eliminující stagnaci vody, s keramickými destičkami, se samočinným zavíráním, nezávislá na dynamickém tlaku díky konstrukci oddělující média. Plynule nastavitelná doba průtoku. Termostat s kovovou rukojetí s nastavitelným teplotním dorazem a pojistkou

proti přetočení, s možností ručně prováděné termické dezinfekce. Celokovové provedení, viditelné části leštěné chromované. Předmontovaná tyč sprchy, chromovaná mosaz, s výškově nastavitelným držákem ruční sprchy a ruční sprchou z pochromovaného plastu, růžice sprchy s dešťovým efektem, průměr 110 mm, hadice sprchy 900 mm. Pláště z ušlechtilé oceli s mírně vystouplou funkční plochou z minerálního materiálu MIRANIT pojeného syntetickou pryskyřicí, s hladkým povrchem bez pórů (odolný vůči teplotám do 80 °C), barva alpská bílá. Připojovací hadice s uzavírací regulací množství vody se zpětným ventilem a sítkem.

Rozměry pláště 235 x 1160 x 100 mm (š x v x h)

Technické údaje

Dodatečná spojení
ATT-WS-BACKFLOWPREVENTER
Cirkulace
A3000 open-kompatibilní
Připojení s pláceným zásobníkem vody
s filtrem
Nastavitelná doba průtoku
Ovládnání
pro ruční sprchu
ATT-WS-HYGIENE-FLUSH
Nominální průměr
Velikost přívodní trubky
Uzamykací mechanismus
Materiál pouzdra/krytu
Kód materiálu pouzdra/krytu
Materiál armatury
Maximální doba průtoku
Minimální tlak průtoku
Minimální doba průtoku
Typ směšování
Celková hloubka

Ne
ano
Ne
Ne
není možné
ano
ano
s hydraulickým automatickým zavíráním
ano
připraveno
DN 15
G-1-2-A
TOP-CERAMIC
minerální materiál
Miranit
mosaz
35 Sekundy
1 bar
5 Sekundy
s termostatem
100 mm



KWC F5S-Therm

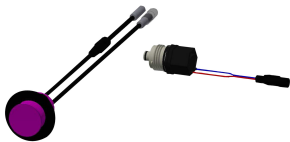
Sprchový panel z materiálu MIRANIT se sadou ruční sprchy

Modell-Linie: F5S | F5ST2028

Sprchové armatury | Hydraulicky řízené sprchy

Celková výška	1,160 mm
Celková šířka	235 mm
ATT-WS-ROSETTES	ano
Bezpečnostní vypnutí	Ne
Automaticky vypouštěné sprchové potrubí se sprchovým setem	Ne
Povrchová úprava armatury	chromovaný
Povrchová úprava kování	POLISHED
ATT-WS-TEMPERATURELIMIT	ano
Termická dezinfekce	ano
Způsob montáže	montáž na stěnu
Ovládání	manuální
Typ sprchy	sprchový panel
Připojení vody	hadice
Umístění vodovodní přípojky	shora / od zadní strany
s mýdlenkou	Ne
Barevné varianty	Chromový vzhled (lesklý)
Základní barva	bílá

Volitelné příslušenství



Hygienická jednotka pro sprchový panel F5S-Therm

2030057064
ACST2004



Prodloužení pláště pro sprchové panely F5 z materiálu MIRANIT

2030057071
ACXX2016



Prodloužení pláště pro sprchové panely F5 z materiálu MIRANIT

2030057072
ACXX2017



Prodloužení pláště pro sprchové panely F5 z materiálu MIRANIT

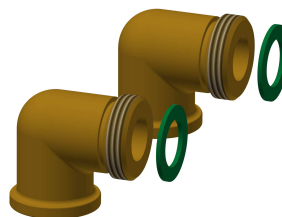
2030057073
ACXX2018



Prodloužení pláště pro sprchové panely F5 z materiálu MIRANIT



Prodloužení pláště pro sprchové panely F5 z materiálu MIRANIT



Připojovací sada

2000104916



Připojovací adaptér

2000101441

KWC F5S-Therm

Sprchový panel z materiálu MIRANIT se sadou ruční sprchy

Modell-Linie: F5S | F5ST2028

Sprchové armatury | Hydraulicky řízené sprchy

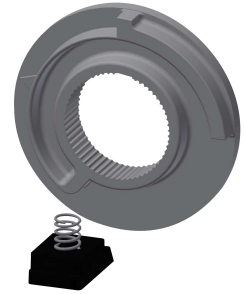
2030057075
ACXX2019

2030057076
ACXX2020

ZSHOW0006

AQRM928

Náhradní díly



Ruční sprcha

2030051216
ACXX2007

Krycí destičky

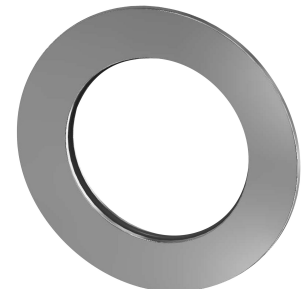
2030031443
ESHOW0059

Rukojeť teplotního voliče

2030047082
ASXT9003

Teplotní doraz

2030003296
EAQLT0003



Zátka chromovaná

2030053006
ASSX9004

Tlačná krytka

2030049943
ASST2001

Pojistný kroužek

2030048357
ASSX9003

Rozeta

2030048765
ASET2006



FRAMIC Samouzavírací kartuše

2030046145
ASSX9001

Ošetřovací sada

2000109019
ZWSPL0024

Ošetřování ušlechtilé oceli CHROMOL

2000105091
ZWSPL0023