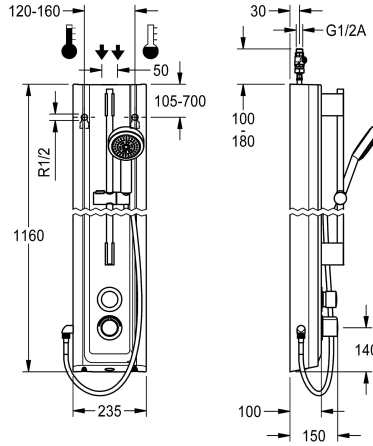


## KWC F5S-Therm Duschpaneel aus MIRANIT mit Handbrausegarnitur

Modell-Linie: F5S | F5ST2028

Duscharmaturen | Hydraulisch gesteuerte Duschen



### KWC-Nr.

**2030056546**

F5S-Therm Duschpaneel aus Mineralwerkstoff für Aufputzmontage mit Selbstschluss-Thermostatbatterie DN 15 und Handbrausegarnitur. Hydraulisch gesteuert, zum Anschluss an Warm- und Kaltwasser. Funktionsblock mit integrierter FRAMIC Selbstschlusskartusche, Thermostat und Vorrichtung für Hygieneeinheit zur Durchführung einer automatischen Hygienspülung, programmgesteuerten thermischen Desinfektion (zusätzliche Bypass-Magnetventilkartusche notwendig) und Speicherung von Statistikdaten. FRAMIC Selbstschlusskartusche, wartungsarm und stagnationsfrei, mit Keramikscheibentechnik, selbsttätig schließend, fließdruckunabhängig durch mediengetrennte Bauart. Fließzeit stufenlos einstellbar. Thermostat mit Metallgriff mit einstellbarem und verdrehsicherem

Temperaturanschlag und Möglichkeit zur Durchführung einer manuellen thermischen Desinfektion. Ganzmetallausführung, sichtbare Teile poliert verchromt. Vormontierte Brausestange, Messing verchromt, mit höhenverstellbarem Handbrausehalter sowie Handbrause Kunststoff verchromt, Brauseboden mit Regenstrahl, Durchmesser 110 mm, Brauseschlauch 900 mm. Gehäuse mit erhabener Funktionsfläche, aus kunstharzgebundenem Mineralwerkstoff MIRANIT, mit porenfreier, glatter Oberfläche (temperaturbeständig bis 80 °C), Farbton Alpenweiß. Anschlusschläuche mit absperrbaren Wassermengenregulierungen mit Rückflussverhinderer und Sieb.

Gehäuseabmessung 235 x 1160 x 100 mm (B x H x T)

### Technische Daten

Zusätzliche Verbindungen

mit Rückflussverhinderer

Zirkulation

A3000 open-kompatibel

Anschluss an Münzkontaktgeber

mit Filter

Einstellbare Fließzeit

Funktionsprinzip

für Handdusche

Hygienspülung

Nennweite

Anschlussgröße

Schließmechanismus

Material Gehäuse

Materialtyp Gehäuse

Material Armatur

Maximale Fließzeit

Mindestfließdruck

Minimale Fließzeit

Art der Mischung

Gesamttiefe

nein

ja

nein

nein

nicht möglich

ja

ja

hydraulisch selbstschließend

ja

vorbereitet

DN 15

G 1/2 A

Oberteil keramisch

mineralischer Werkstoff

Miranit

Messing

35 Sekunden

1 bar

5 Sekunden

mit Thermostat

100 mm



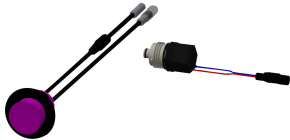
## KWC F5S-Therm Duschpaneel aus MIRANIT mit Handbrausegarnitur

Modell-Linie: F5S | F5ST2028

Duscharmaturen | Hydraulisch gesteuerte Duschen

Gesamthöhe	1,160 mm
Gesamtbreite	235 mm
mit Rosetten/Abdeckplatte	ja
Sicherheitsabschaltung	nein
Brauserohrentleerung	nein
mit Brauseset	ja
Oberflächenbehandlung	verchromt
Oberflächenveredelung Armatur	poliert
Temperaturanschlag	ja
Thermische Desinfektion	ja
Art der Montage	Wandmontage
Art der Bedienung	manueller Betrieb
Art der Duscharmatur	Duschpaneel
Wasseranschluss	Schlauch (Verschraubung)
Position des Wasseranschlusses	von oben/hinten
mit Seifenschale	nein
Akzentfarbe	Chromoptik (glänzend)
Grundfarbe	weiss
teamNumber	0

### Optionales Zubehör



Hygieneeinheit für F5S-Therm  
Duschpaneel

**2030057064**  
ACST2004



Gehäuseverlängerung für F5-  
Duschpaneele aus MIRANIT

**2030057071**  
ACXX2016



Gehäuseverlängerung für F5-  
Duschpaneele aus MIRANIT

**2030057072**  
ACXX2017



Gehäuseverlängerung für F5-  
Duschpaneele aus MIRANIT

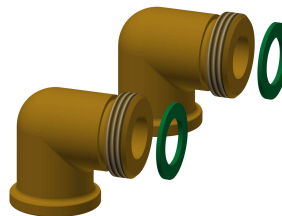
**2030057073**  
ACXX2018



Gehäuseverlängerung für F5-



Gehäuseverlängerung für F5-



Anschluss-Set für Duschpaneel



Anschlussadapter

## KWC F5S-Therm Duschpaneel aus MIRANIT mit Handbrausegarnitur

Modell-Linie: F5S | F5ST2028  
Duscharmaturen | Hydraulisch gesteuerte Duschen

### Duschpaneele aus MIRANIT

2030057075  
ACXX2019

### Duschpaneele aus MIRANIT

2030057076  
ACXX2020

2000104916  
ZSHOW0006

2000101441  
AQRM928

### Ersatzteile



### Anschlusschlauch DN 10

2030060321  
ASXX2007

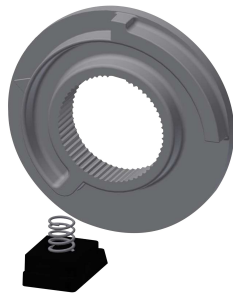
2030060314  
ASXX2005

### Handbrause

2030051216  
ACXX2007

### Abdeckplättchen

2030031443  
ESHOW0059



### Temperaturwahlgriff

2030047082  
ASXT9003

### Temperaturanschlag

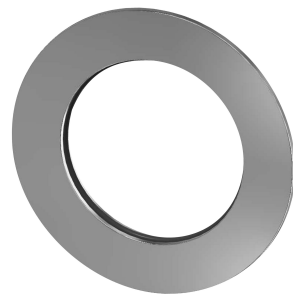
2030003296  
EAQLT0003

### Stopfen verchromt

2030053006  
ASSX9004

### Druckkappe

2030049943  
ASST2001



### Sicherungsring

2030048357  
ASSX9003

### Rosette

2030048765  
ASET2006

### FRAMIC Selbstschluss-Kartusche

2030046145  
ASSX9001

### Demontagewerkzeug

2030047203  
ACXX9003

## KWC F5S-Therm

Duschpaneel aus MIRANIT mit Handbrausegarnitur

Modell-Linie: F5S | F5ST2028

Duscharmaturen | Hydraulisch gesteuerte Duschen



### Edelstahl-Pflegeset inklusive 2 Schleifschwämme

**2000109019**  
ZWSPL0024

### Edelstahlpflege CHROMOL

**2000105091**  
ZWSPL0023