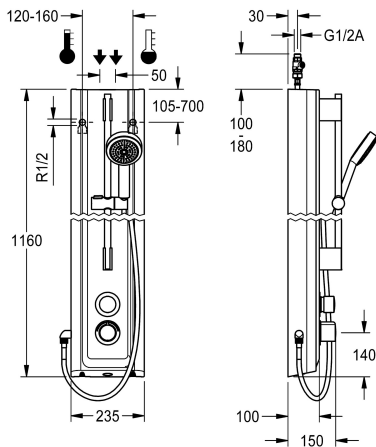


KWC F5S-Therm Duschpaneel aus MIRANIT mit Handbrausegarnitur

Modell-Linie: F5S | F5ST2028

Duscharmaturen | Hydraulisch gesteuerte Duschen



KWC-Nr.

2030056546

F5S-Therm Duschpaneel aus Mineralwerkstoff für Aufputzmontage mit Selbstschluss-Thermostatbatterie DN 15 und Handbrausegarnitur. Hydraulisch gesteuert, zum Anschluss an Warm- und Kaltwasser. Funktionsblock mit integrierter FRAMIC Selbstschlusskartusche, Thermostat und Vorrichtung für Hygieneeinheit zur Durchführung einer automatischen Hygienspülung, programmgesteuerten thermischen Desinfektion (zusätzliche Bypass-Magnetventilkartusche notwendig) und Speicherung von Statistikdaten. FRAMIC Selbstschlusskartusche, wartungsarm und stagnationsfrei, mit Keramikscheibentechnik, selbsttätig schließend, fließdruckunabhängig durch mediengetrennte Bauart. Fließzeit stufenlos einstellbar. Thermostat mit Metallgriff mit einstellbarem und verdrehsicherem

Temperaturanschlag und Möglichkeit zur Durchführung einer manuellen thermischen Desinfektion. Ganzmetallausführung, sichtbare Teile poliert verchromt. Vormontierte Brausestange, Messing verchromt, mit höhenverstellbarem Handbrausehalter sowie Handbrause Kunststoff verchromt, Brauseboden mit Regenstrahl, Durchmesser 110 mm, Brauseschlauch 900 mm. Gehäuse mit erhabener Funktionsfläche, aus kunstharzgebundenem Mineralwerkstoff MIRANIT, mit porenfreier, glatter Oberfläche (temperaturbeständig bis 80 °C). Farbton Alpenweiß. Anschlusschläuche mit absperrbaren Wassermengenregulierungen mit Rückflussverhinderer und Sieb.

Gehäuseabmessung 235 x 1160 x 100 mm (B x H x T)

Technische Daten

zusätzliche Verbindungen

nein

mit Rückflussverhinderer

ja

Zirkulation

nein

A3000 open-kompatibel

nein

Anschluss an Münzkontaktgeber

nicht möglich

mit Filter

ja

einstellbare Fließzeit

ja

Funktionsprinzip

hydraulisch selbstschließend

für Handdusche

ja

Hygienspülung

vorbereitet

Nennweite

DN 15

Anschlussgröße

G 1/2 A

Schließmechanismus

Oberteil keramisch

Material Gehäuse

mineralischer Werkstoff

Materialtyp Gehäuse

Miranit

Material Armatur

Messing

maximale Fließzeit

35 Sekunden

Mindestfließdruck

1 bar

minimale Fließzeit

5 Sekunden

Art der Mischung

mit Thermostat

Gesamttiefe

100 mm



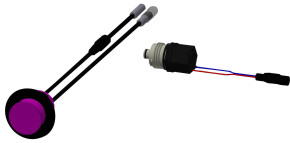
KWC F5S-Therm Duschpaneel aus MIRANIT mit Handbrausegarnitur

Modell-Linie: F5S | F5ST2028

Duscharmaturen | Hydraulisch gesteuerte Duschen

Gesamthöhe	1,160 mm
Gesamtbreite	235 mm
mit Rosetten/Abdeckplatte	ja
Sicherheitsabschaltung	nein
Brauserohrentleerung	nein
mit Brauseset	ja
Oberflächenbehandlung Armatur	verchromt
Oberflächenveredelung Armatur	poliert
Temperaturanschlag	ja
Thermische Desinfektion	ja
Art der Montage	Wandmontage
Art der Bedienung	manueller Betrieb
Art der Duscharmatur	Duschpaneel
Wasseranschluss	Schlauch (Verschraubung)
Position des Wasseranschlusses	von oben/hinten
mit Seifenschale	nein
Akzentfarbe	Chromoptik (glänzend)
Grundfarbe	weiss

Optionales Zubehör



**Hygieneeinheit für F5S-Therm
Duschpaneel**

2030057064
ACST2004



**Gehäuseverlängerung für F5-
Duschpaneele aus MIRANIT**

2030057071
ACXX2016



**Gehäuseverlängerung für F5-
Duschpaneele aus MIRANIT**

2030057072
ACXX2017



**Gehäuseverlängerung für F5-
Duschpaneele aus MIRANIT**

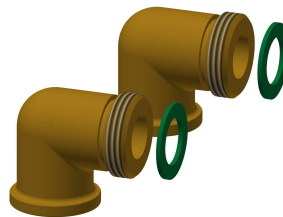
2030057073
ACXX2018



**Gehäuseverlängerung für F5-
Duschpaneele aus MIRANIT**



**Gehäuseverlängerung für F5-
Duschpaneele aus MIRANIT**



Anschluss-Set für Duschpaneel

2000104916



Anschlussadapter

2000101441

KWC F5S-Therm Duschpaneel aus MIRANIT mit Handbrausegarnitur

Modell-Linie: F5S | F5ST2028
Duscharmaturen | Hydraulisch gesteuerte Duschen

2030057075
ACXX2019

2030057076
ACXX2020

ZSHOW0006

AQRM928

Ersatzteile



Anschluss Schlauch DN 10

2030060321
ASXX2007

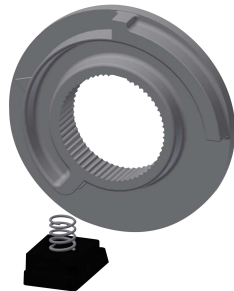
2030060314
ASXX2005

Handbrause

2030051216
ACXX2007

Abdeckplättchen

2030031443
ESHOW0059



Temperaturwahlgriff

2030047082
ASXT9003

Temperaturanschlag

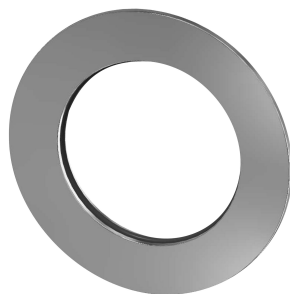
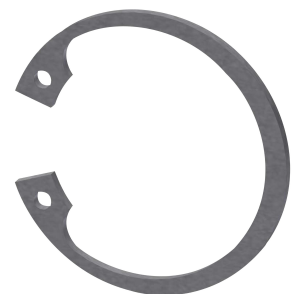
2030003296
EAQLT0003

Stopfen verchromt

2030053006
ASSX9004

Druckkappe

2030049943
ASST2001



Sicherungsring

2030048357
ASSX9003

Rosette

2030048765
ASET2006

FRAMIC Selbstschluss-Kartusche

2030046145
ASSX9001

Demontagewerkzeug

2030047203
ACXX9003

KWC F5S-Therm

Duschpaneel aus MIRANIT mit Handbrausegarnitur

Modell-Linie: F5S | F5ST2028

Duscharmaturen | Hydraulisch gesteuerte Duschen



Edelstahl-Pflegeset inklusive 2 Schleifschwämme

2000109019
ZWSP0024

Edelstahlpflege CHROMOL

2000105091
ZWSP0023
