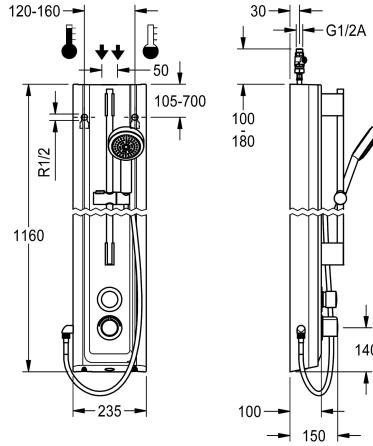


## KWC F5S-Therm

Panel de ducha de MIRANIT con grifería de teléfono de ducha

Modell-Linie: F5S | F5ST2028

Duchas | Duchas con control hidráulico



### KWC-No.

2030056546

Panel de ducha de material mineral F5S-Therm para instalación en superficie con batería de termostato DN 15 de cierre automático y grifería de teléfono de ducha. Con control hidráulico, para conexión al agua caliente y fría. Bloque funcional con cartucho con cierre automático FRAMIC integrado, termostato e instalación para la unidad higiénica, para realizar una descarga higiénica automática, desinfección térmica controlada por programa (se requiere cartucho de válvula electromagnética de derivación adicional) y almacenamiento de datos estadísticos. Cartucho de cierre automático FRAMIC, sin mantenimiento y sin estancamiento, con tecnología de discos de cerámica, con cierre automático, independiente de la presión de flujo, gracias a su diseño de separación de medios. Duración de flujo ajustable de forma continua. Termostato con mango de metal con tope de temperatura

ajustable y protección antigiro, así como con la opción de realizar una desinfección térmica manual. Versión totalmente metálica, partes visibles cromadas. Barra de ducha premontada, cromada en latón, con soporte de teléfono de ducha de altura regulable y teléfono de ducha cromado en plástico, base de la ducha con chorro tipo haz, diámetro 110 mm, tubo de la ducha 900 mm. Carcasa con superficie funcional elevada de material mineral aglomerado con resina sintética MIRANIT, con superficie lisa sin poros (resistente a temperaturas de hasta 80 °C). blanco alpino. Tubos flexibles de conexión con reguladores del flujo de agua bloqueables con válvula de retención y filtro.

Dimensiones de la carcasa: 235 x 1160 x 100 mm (L x A x P)

### Datos técnicos

Conexiones adicionales
ATT-WS-BACKFLOWPREVENTER
Circulation
A3000 open-compatible
conexión con dispensador de prepago
con filtro
Tiempo de flujo ajustable
Mecanismo de activación para teleducha
ATT-WS-HYGIENE-FLUSH
Diámetro de entrada
Diámetro de entrada
Mecanismo de cierre
Material
Código cubierta
Material
Tiempo de descarga máximo
Presión de caudal mínimo
Descarga mínima
Mezcla

No
Si
No
No
No es posible
Si
Si
cierre hidráulico
Si
Prepara
DN 15
G-1-2-A
TOP-CERAMIC
Material mineral
Miranit
Latón
35 Segundos
1 bar
5 Segundos
Con termostato



## KWC F5S-Therm

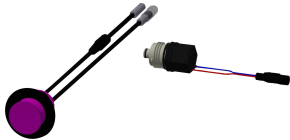
Panel de ducha de MIRANIT con grifería de teléfono de ducha

**Modell-Linie: F5S | F5ST2028**

Duchas | Duchas con control hidráulico

Profundidad	100 mm
Altura	1,160 mm
Anchura total	235 mm
ATT-WS-ROSETTES	Si
Apagado de seguridad	No
Dispositivo de evacuación	No
con set de ducha	Si
Tratamiento de la superficie	Cromado
Acabado de la superficie de montaje	brillo
ATT-WS-TEMPERATURELIMIT	Si
Desinfección térmica	Si
Tipo de montaje	Montaje a pared
Tipo de operación	Accionamiento manual
Tipo de ducha	Panel de la ducha
Conexión de agua	HOSE
Conexión para el agua	Desde la parte superior/ trasera
con jabonera	No
Color acento	Aspecto cromado (brillante)
Color primario	Blanco

### Accesorios opcionales



**Unidad higiénica para panel de ducha F5S-Therm**

**2030057064**  
ACST2004



**Prolongador de la carcasa para panel de ducha de MIRANIT F5**

**2030057071**  
ACXX2016



**Prolongador de la carcasa para panel de ducha de MIRANIT F5**

**2030057072**  
ACXX2017



**Prolongador de la carcasa para panel de ducha de MIRANIT F5**

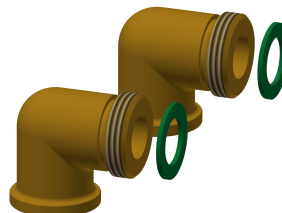
**2030057073**  
ACXX2018



**Prolongador de la carcasa para panel**



**Prolongador de la carcasa para panel**



**Juego de conexión para panel de**



**Adaptador de conexión**

## KWC F5S-Therm

Panel de ducha de MIRANIT con grifería de teléfono de ducha

Modell-Linie: F5S | F5ST2028

Duchas | Duchas con control hidráulico

de ducha de MIRANIT F5

**2030057075**  
ACXX2019

de ducha de MIRANIT F5

**2030057076**  
ACXX2020

ducha

**2000104916**  
ZSHOW0006

**2000101441**  
AQRM928

### Piezas de recambio



Ducha de mano

**2030051216**  
ACXX2007



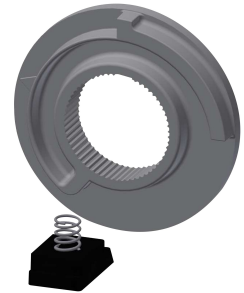
Plaquitas de cubierta

**2030031443**  
ESHOW0059



Mango selector de temperatura

**2030047082**  
ASXT9003



Tope de temperatura

**2030003296**  
EAQLT0003



Tapón cromado

**2030053006**  
ASSX9004



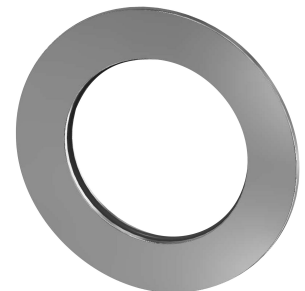
Caperuza de pulsador

**2030049943**  
ASST2001



Anillo de retención

**2030048357**  
ASSX9003



Roseta

**2030048765**  
ASET2006



Cartucho mezclador con cierre automático FRAMIC

**2030046145**  
ASSX9001



Conjunto para el cuidado del acero inoxidable

**2000109019**  
ZWSPL0024



CHROMOL para productos de acero inoxidable

**2000105091**  
ZWSPL0023



**KWC** F5S-Therm

Panel de ducha de MIRANIT con grifería de teléfono de ducha

**Modell-Linie: F5S | F5ST2028**

Duchas | Duchas con control hidráulico