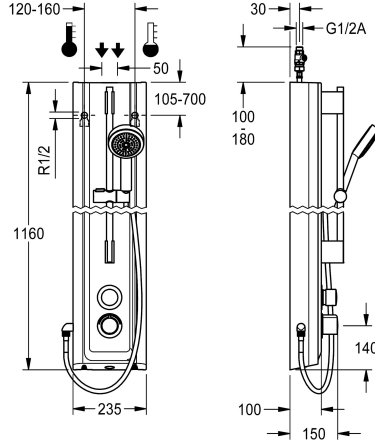


KWC F5S-Therm

Suihkupaneeli MIRANIT -komposiittimateriaalista, käsisuihku ja suihkutanko

Modell-Linie: F5S | F5ST2028

Suihkut ja suihkupaneelit | Itsesulkeutuvat suihkut



KWC-No.

2030056546

F5S-Therm-suihkupaneeli pinta-asennukseen

MIRANIT -komposiittimateriaalista valmistettu F5S-Therm-suihkupaneeli pinta-asennukseen, itsesulkeutuva venttiili ja DN 15 -termostaattisekoittaja ja käsisuihku. Hydraulisesti ohjattava, liitäntä lämpimään ja kylmään veteen. Toimintayksikkö integroidulla itsesulkeutuvalla FRAMIC-sekoituslaitteella, termostaatilla ja hygieniayksikön liitäntämahdollisuudella automaattisen hygieniahuuhtelun ja ohjelmoidun lämpödesinfioinnin suorittamiseen (edellyttää ohitusmagneettiventtiiliä) sekä tilastotietojen tallennukseen. Itsesulkeutuva FRAMIC-sekoituslaite; vähän huoltoa tarvitseva ja tukkeutumaton, keraamisella kiekkotekniikalla. Itsetoimisesti sulkeutuva, itsenäinen rakenne mahdollistaa virtauspaineesta riippumattoman toiminnan. Virtausaika säädettävissä portaattomasti. Termostaatti metallikahvalla

säädettävällä ja tahattomalta kääntämiseltä suojatulla lämpötilanrajoittimella ja manuaalisen termisen desinfioinnin suorittamisen mahdollisuudella. Metallirakenne, näkyvät osat kromattu ja kiillotettu. Esiasennettu suihkutanko kromattua messinkiä, korkeudeltaan säädettävä käsisuihkupidike ja käsisuihku sadesuikulla kromattua muovia, halkaisija 110 mm, suihkuletku 900 mm. Kotelointi ja tyylikäs käyttöpaneeli MIRANIT -komposiittimateriaalista; huokoseton, sileä pinta (lämpötilan kesto 80 °C asti), väri Alpine White. Liitäntäletkuissa lukittavat vedenvirtauksen säätimet, takaisinvirtauksen estimet ja sihti.

Koteloinnin mitat 235 x 1160 x 100 mm (L x K x S)

Tekniset tiedot

Lisä liitännät

ATT-WS-BACKFLOWPREVENTER

Kierto

A3000 open-yhteensopiva

Liitäntä maksulliseen juomavesiautomaattiin

suodattimella

Säädettävä virtausaika

Toiminnallinen periaate

käsisuihku varten

ATT-WS-HYGIENE-FLUSH

Nimellinen halkaisija

Sisääntuloaukon koko

Lukitusmekanismi

Kotelon materiaali

Rst teräslaji kotelo

liittimen materiaali

Maksimi virtausaika

Minimi virtauspaine

Minimi virtausaika

Sekoituksen tyyppi

Kokonaissyvyys

Ei

Kyllä

Ei

Ei

Ei mahdollinen

Kyllä

Kyllä

hydraulisesti itsesulkeutuva

Kyllä

Valmistettu

DN 15

G-1-2-A

TOP-CERAMIC

Mineraali materiaali

Miranit

Messinki

35 Sekunnit

1 baari

5 Sekunnit

Termostaatilla

100 mm



KWC F5S-Therm

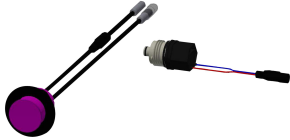
Suihkupaneeli MIRANIT -komposiittimateriaalista, käsisuihku ja suihkutanko

Modell-Linie: F5S | F5ST2028

Suihkut ja suihkupaneelit | Itsesulkeutuvat suihkut

Kokonaiskorkeus	1,160 mm
Kokonaisleveys	235 mm
ATT-WS-ROSETTES	Kyllä
Hätä sulku	Ei
Suihkuputki kuivaus	Ei
suihkusarjan kanssa	Kyllä
Pinnan viimeistely	Kromattu
Asennuspinnan viimeistely	POLISHED
ATT-WS-TEMPERATURELIMIT	Kyllä
Lämpö desinfiointi	Kyllä
Asennustapa	Seinäasennus
Toiminta tapa	Käsiikäyttöinen toiminta
Suihkun tyyppi	Suihku paneeli
Vesiliitäntä	HOSE
Vesiliitännän sijainti	Ylhäältä/takapuolelta
saippuakupilla	Ei
Korostusväri	Kromi (kiiltävä)
Perusväri	Valkea
lviCode	6320019

Valinnaiset lisävarusteet



Hygieniayksikkö F5S-Therm-suihkupaneeliin

2030057064
ACST2004



Koteloinnin jatko F5-suihkupaneeliin MIRANIT -suihkupaneeliin

2030057071
ACXX2016



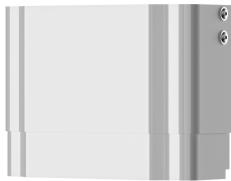
Koteloinnin jatko F5-suihkupaneeliin MIRANIT -suihkupaneeliin

2030057072
ACXX2017



Koteloinnin jatko F5-suihkupaneeliin MIRANIT -suihkupaneeliin

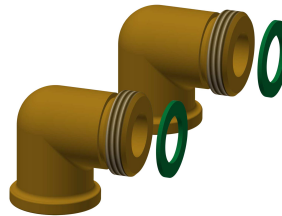
2030057073
ACXX2018



Koteloinnin jatko F5-suihkupaneeliin



Koteloinnin jatko F5-suihkupaneeliin



Liitäntäsarja suihkupaneeliin



Liitäntäadapteri suihkuun

KWC F5S-Therm

Suihkupaneeli MIRANIT -komposiittimateriaalista, käsisuihku ja suihkutanko

Modell-Linie: F5S | F5ST2028

Suihkut ja suihkupaneelit | Itsesulkeutuvat suihkut

MIRANIT -suihkupaneeliin

2030057075
ACXX2019

MIRANIT -suihkupaneeliin

2030057076
ACXX2020

2000104916
ZSHOW0006

2000101441
AQRM928

Varaosat



Käsisuihku

2030051216
ACXX2007

FRAMIC itsesulkeutuva toimiosa

2030046145
ASSX9001

Puhdistusainesetti

2000109019
ZWSPL0024

Puhdistusaine CHROMOL

2000105091
ZWSPL0023