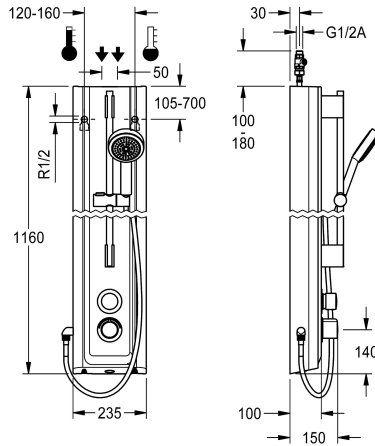


## KWC F5S-Therm

Pannello doccia in resina MIRANIT con kit di doccette manuali

**Modell-Linie: F5S | F5ST2028**

Rubinerterie per doccia | Rubinerterie temporizzate per doccia



### KWC-No.

**2030056546**

Pannello doccia F5S-Therm in materiale minerale per montaggio a parete con miscelatore termostatico temporizzato DN 15 e kit di doccette manuali. A comando idraulico, da collegare all'acqua calda e fredda. Blocco funzionale con cartuccia temporizzata FRAMIC integrata, termostato e dispositivo per unità igienica, adatto per l'esecuzione di un flussaggio sanitario automatico, disinfezione termica gestita da programma (è necessaria una supplementare valvola magnetica di bypass) e memorizzazione dei dati statistici. Cartuccia temporizzata FRAMIC esente da manutenzione e stagnazione, con tecnologia a dischi di ceramica, temporizzata, a chiusura indipendente dalla pressione di flusso grazie alla sua modalità costruttiva priva di contatto con l'acqua. Durate di flusso regolabile in continuo. Termostato con impugnatura

in metallo e blocco temperatura regolabile e antitorsione. Possibilità di eseguire una disinfezione termica manuale. Costruzione interamente metallica, parti visibili cromate. Aste per doccia preassemblate, in ottone cromato, doccetta manuale in plastica cromata e supporto regolabile in altezza, flussaggio con getto a pioggia, diametro da 110 mm, tubo flessibile doccia da 900 mm, alloggiamento con superficie funzionale rialzata in materiale minerale legato con resina sintetica MIRANIT, con superficie liscia senza pori (resistente a temperature fino a 80 °C), tonalità bianco alpino. Flessibili di collegamento con regolatori del volume d'acqua regolabili con valvola antiritorno e filtro.

Dimensioni alloggiamento 235 x 1160 x 100 mm (L x A x P)

### Dati tecnici

Raccordi supplementari	No
ATT-WS-BACKFLOWPREVENTER	Si
Circolazione	No
A3000 open-compatible	No
Connessione alla gettoniera	Non possibile
con filtro	Si
Tempo di flussaggio regolabile	Si
Principio di funzionamento per doccetta	Temporizzato idraulico
ATT-WS-HYGIENE-FLUSH	Si
Diametro mandata	Preparato
Dimensione mandata	DN 15
Meccanismo di bloccaggio	G-1-2-A
Materiale della copertura	TOP-CERAMIC
codice materiale involucro	Materiale minerale
Materiale connessioni	Miranit
Tempo massimo di flusso	Ottone
Pressione portata minima	35 Seconds
Durata minima erogazione	1 bar
Tipologia della miscelazione	5 Seconds
Profondità totale	Con termostato
	100 mm



## KWC F5S-Therm

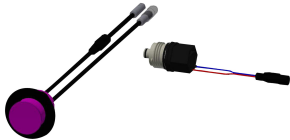
Pannello doccia in resina MIRANIT con kit di doccette manuali

**Modell-Linie: F5S | F5ST2028**

Rubinerterie per doccia | Rubinerterie temporizzate per doccia

Altezza totale	1,160 mm
Larghezza complessiva	235 mm
ATT-WS-ROSETTES	Si
Interruzione di sicurezza	No
Tubazione dreaaggio doccia	No
con set doccia	Si
Finitura della superficie	Cromato
Finitura superficiale del raccordo	POLISHED
ATT-WS-TEMPERATURELIMIT	Si
Disinfezione termica	Si
Tipo di montaggio	Installazione a parete
Funzionamento	Comando manuale
Tipologia doccia	Pannello doccia
Collegamento all'acqua	HOSE
Posizione della connessione idrica	Da sopra sul retro
con portasapone	No
Colore accento	Aspetto cromato (lucido)
Colore di base	Bianco
teamNumber	0

### Accessori opzionali



**Unità igienica per pannello doccia F5S-Therm**

**2030057064**  
ACST2004



**Estensione alloggiamento per pannello doccia F5 in resina MIRANIT**

**2030057071**  
ACXX2016



**Estensione alloggiamento per pannello doccia F5 in resina MIRANIT**

**2030057072**  
ACXX2017



**Estensione alloggiamento per pannello doccia F5 in resina MIRANIT**

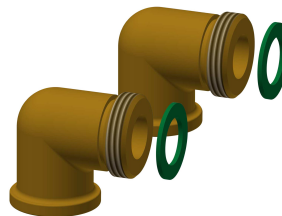
**2030057073**  
ACXX2018



**Estensione alloggiamento per**



**Estensione alloggiamento per**



**Set connessione per pannello doccia**



**Raccordo per flessibile doccia**

## KWC F5S-Therm

Pannello doccia in resina MIRANIT con kit di doccette manuali

Modell-Linie: F5S | F5ST2028

Rubinetterie per doccia | Rubinetterie temporizzate per doccia

pannello doccia F5 in resina MIRANIT

2030057075  
ACXX2019

pannello doccia F5 in resina MIRANIT

2030057076  
ACXX2020

2000104916  
ZSHOW0006

2000101441  
AQRM928

### Pezzi di ricambio



Connecting hose DN10

2030060321  
ASXX2007



2030060314  
ASXX2005



Doccetta manuale

2030051216  
ACXX2007



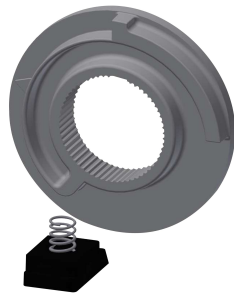
Tappo di copertura

2030031443  
ESHOW0059



Leva di selezione temperatura

2030047082  
ASXT9003



Arresto temperatura per leva

2030003296  
EAQLT0003



Tappo cromato

2030053006  
ASSX9004



Cappuccio a pressione

2030049943  
ASST2001



Anello di sicurezza

2030048357  
ASSX9003



Rosetta

2030048765  
ASET2006



Cartuccia temporizzata FRAMIC

2030046145  
ASSX9001



Disassembly tool

2030047203  
ACXX9003

## KWC F5S-Therm

Pannello doccia in resina MIRANIT con kit di doccette manuali

Modell-Linie: F5S | F5ST2028

Rubinerie per doccia | Rubinerie temporizzate per doccia



**Kit per la manutenzione dell'acciaio  
inox**

---

**2000109019**  
ZWSPL0024

---

**CHROMOL**

---

**2000105091**  
ZWSPL0023

---