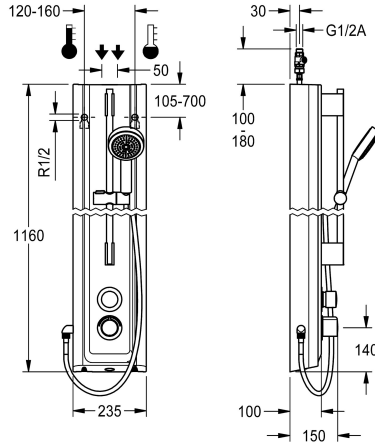


KWC F5S-Therm

Pannello doccia in resina MIRANIT con kit di doccette manuali

Modell-Linie: F5S | F5ST2028

Rubinerterie per doccia | Rubinerterie temporizzate per doccia



KWC-No.

2030056546

Pannello doccia F5S-Therm in materiale minerale per montaggio a parete con miscelatore termostatico temporizzato DN 15 e kit di doccette manuali. A comando idraulico, da collegare all'acqua calda e fredda. Blocco funzionale con cartuccia temporizzata FRAMIC integrata, termostato e dispositivo per unità igienica, adatto per l'esecuzione di un flussaggio sanitario automatico, disinfezione termica gestita da programma (è necessaria una supplementare valvola magnetica di bypass) e memorizzazione dei dati statistici. Cartuccia temporizzata FRAMIC esente da manutenzione e stagnazione, con tecnologia a dischi di ceramica, temporizzata, a chiusura indipendente dalla pressione di flusso grazie alla sua modalità costruttiva priva di contatto con l'acqua. Durata di flusso regolabile in continuo. Termostato con impugnatura

in metallo e blocco temperatura regolabile e antitorsione. Possibilità di eseguire una disinfezione termica manuale. Costruzione interamente metallica, parti visibili cromate. Aste per doccia preassemblate, in ottone cromato, doccetta manuale in plastica cromata e supporto regolabile in altezza, flussaggio con getto a pioggia, diametro da 110 mm, tubo flessibile doccia da 900 mm, alloggiamento con superficie funzionale rialzata in materiale minerale legato con resina sintetica MIRANIT, con superficie liscia senza pori (resistente a temperature fino a 80 °C), tonalità bianco alpino. Flessibili di collegamento con regolatori del volume d'acqua regolabili con valvola antiritorno e filtro.

Dimensioni alloggiamento 235 x 1160 x 100 mm (L x A x P)

Dati tecnici

Raccordi supplementari
ATT-WS-BACKFLOWPREVENTER
Circolazione
A3000 open-compatible
Connessione alla gettoniera
con filtro
Tempo di flussaggio regolabile
Principio di funzionamento
per doccetta
ATT-WS-HYGIENE-FLUSH
Diametro mandata
Dimensione mandata
Meccanismo di bloccaggio
Materiale della copertura
codice materiale involucro
Materiale connessioni
Tempo massimo di flusso
Pressione portata minima
Durata minima erogazione
Tipologia della miscelazione
Profondità totale

No
Si
No
No
Non possibile
Si
Si
Temporizzato idraulico
Si
Preparato
DN 15
G-1-2-A
TOP-CERAMIC
Materiale minerale
Miranit
Ottone
35 Seconds
1 bar
5 Seconds
Con termostato
100 mm



KWC F5S-Therm

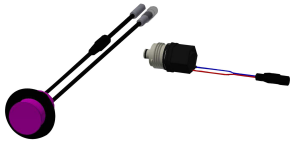
Pannello doccia in resina MIRANIT con kit di doccette manuali

Modell-Linie: F5S | F5ST2028

Rubinetterie per doccia | Rubinetterie temporizzate per doccia

Altezza totale	1,160 mm
Larghezza complessiva	235 mm
ATT-WS-ROSETTES	Si
Interruzione di sicurezza	No
Tubazione d'irrigazione doccia	No
con set doccia	Si
Finitura della superficie	Cromato
Finitura superficiale del raccordo	POLISHED
ATT-WS-TEMPERATURELIMIT	Si
Disinfezione termica	Si
Tipo di montaggio	Installazione a parete
Funzionamento	Comando manuale
Tipologia doccia	Pannello doccia
Collegamento all'acqua	HOSE
Posizione della connessione idrica	Da sopra sul retro
con portasapone	No
Colore accento	Aspetto cromato (lucido)
Colore di base	Bianco

Accessori opzionali



Unità igienica per pannello doccia F5S-Therm

2030057064
ACST2004



Estensione alloggiamento per pannello doccia F5 in resina MIRANIT

2030057071
ACXX2016



Estensione alloggiamento per pannello doccia F5 in resina MIRANIT

2030057072
ACXX2017



Estensione alloggiamento per pannello doccia F5 in resina MIRANIT

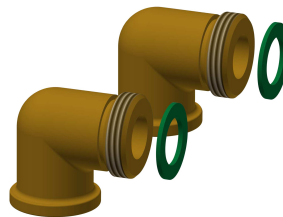
2030057073
ACXX2018



Estensione alloggiamento per pannello doccia F5 in resina MIRANIT



Estensione alloggiamento per pannello doccia F5 in resina MIRANIT



Set connessione per pannello doccia
2000104916



Raccordo per flessibile doccia
2000101441

KWC F5S-Therm

Pannello doccia in resina MIRANIT con kit di doccette manuali

Modell-Linie: F5S | F5ST2028

Rubinetterie per doccia | Rubinetterie temporizzate per doccia

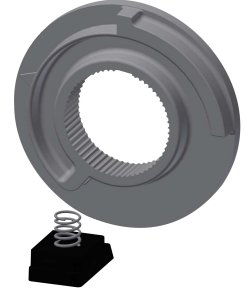
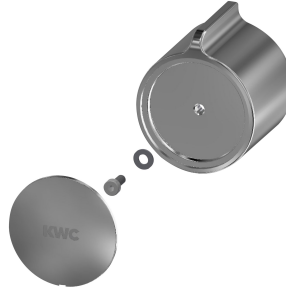
2030057075
ACXX2019

2030057076
ACXX2020

ZSHOW0006

AQRM928

Pezzi di ricambio



Doccetta manuale

2030051216
ACXX2007

Tappo di copertura

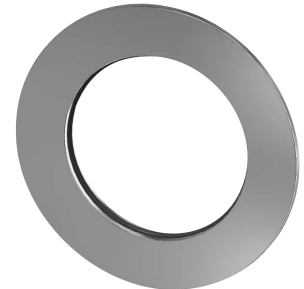
2030031443
ESHOW0059

Leva di selezione temperatura

2030047082
ASXT9003

Arresto temperatura per leva

2030003296
EAQLT0003



Tappo cromato

2030053006
ASSX9004

Cappuccio a pressione

2030049943
ASST2001

Anello di sicurezza

2030048357
ASSX9003

Rosetta

2030048765
ASET2006



Cartuccia temporizzata FRAMIC

2030046145
ASSX9001

Kit per la manutenzione dell'acciaio inox

2000109019
ZWSPL0024

CHROMOL

2000105091
ZWSPL0023