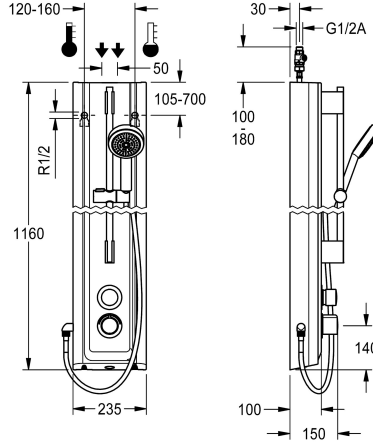


## KWC F5S-Therm Douchepaneel van mineraal en handdouchegarnituur

Modell-Linie: F5S | F5ST2028  
Douches | Zelfsluitende douchekranen



### KWC-No.

**2030056546**

F5S-Therm douchepaneel van mineraal graniet voor opbouwmontage met zelfsluitende thermostaattmengkraan DN 15 en aansluitstuk voor handdouchekop. Hydraulisch gestuurd, voor aansluiting op warm en koud water. Functieblok met geïntegreerde zelfsluitende FRAMIC-patroon, thermostaat en inrichting voor hygiënische eenheid voor de uitvoering van een automatische hygiënische spoeling, programmagestuurde thermische desinfectie (extra bypasspatroon voorzien van magneetklep nodig) en opslag van statistische gegevens. Zelfsluitende FRAMIC-patroon, onderhoudsarm en stagnatievrij, met keramische schijftechniek, automatisch sluitend, onafhankelijk van de stromingsdruk dankzij de constructie met gescheiden kamers. Stromingstijd traploos instelbaar. Thermostaat met metalen greep met instelbare en tegen

doordraaien beveiligde temperatuuraanslag en mogelijkheid voor de uitvoering van een handmatige thermische desinfectie. Volledig uitgevoerd in metaal, zichtbare delen gepolijst en verchroomd. Voorgemonteerde douchestang, met in hoogte verstelbare handdouchehouder en handdouche verchroomd kunststof, douchebodem met regenstraal, diameter 110 mm, doucheslang 900 mm, behuizing met hoogwaardig functioneel vlak, van kunststhar gebonden mineraal graniet MIRANIT, met porienvrij glad oppervlak (temperatuurbestendig tot 80 °C), kleur alpinewit. Aansluitlängen met afsluitbare debietregelingen met terugslagbegrenzer en zeef.

Behuizingafmeting 235 x 1160 x 100 mm (B x H x D)

### Technical Data

Extra aansluitingen
ATT-WS-BACKFLOWPREVENTER
Circulatie
A3000 open-compatibel
Verbinding met betaalde waterafgifte met filter
Instelbare looptijd
Werkingsprincipe voor handdouche
Hygiënespoeling
Diameter nominaal
Inlaat omvang
Vergrendelmechanisme
Materiaal behuizing
materiaalcode omhulsel
Materiaal montage
Maximale looptijd
Minimum dynamische druk
Minimale looptijd
Type menging
Totale diepte

Neen
Ja
Neen
Neen
Niet mogelijk
Ja
Ja
Hydraulisch zelfsluitend
Ja
Voorbereid
DN 15
G-1-2-A
TOP-CERAMIC
Mineraal materiaal
Miranit
Messing
35 Seconds
1 bar
5 Seconds
Met thermostaat
100 mm



## KWC F5S-Therm

### Douchepaneel van mineraal en handdouchegarnituur

Modell-Linie: F5S | F5ST2028

Douches | Zelfsluitende douchekranen

Totale hoogte	1,160 mm
Totale breedte	235 mm
ATT-WS-ROSETTES	Ja
Veiligheidsuitschakeling	Neen
Douchepijp spui met doucheset	Neen
Oppervlaktebehandeling	Ja
Montageoppervlak	Verchroomd
ATT-WS-TEMPERATURELIMIT	POLISHED
Thermische desinfectie	Ja
Type montage	Wandmontage
Type bediening	Manuele werking
Type douche	Douchepaneel
Wateraansluiting	HOSE
Positie van wateraansluiting	Van bovenkant / zijkant
met zeepbakje	Neen
Accentkleur	Chroom-look (glanzend)
Basiskleur	Wit

#### Optionele toebehoren



Behuizingsverlenging van roestvrij staal voor F5-douchepanelen van MIRANIT

**2030057071**  
ACXX2016



Behuizingsverlenging voor F5-douchepanelen van mineraal graniet MIRANIT

**2030057072**  
ACXX2017



Behuizingsverlenging voor F5-douchepanelen van mineraal graniet MIRANIT

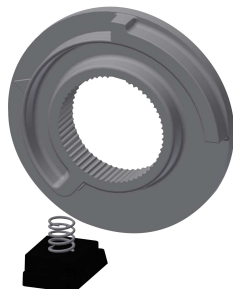
**2030057075**  
ACXX2019



Housing extension for F5 shower panels made of MIRANIT

**2030057076**  
ACXX2020

#### Reserve onderdelen



## KWC F5S-Therm

Douchepaneel van mineraal en handdouchegarmituur

Modell-Linie: F5S | F5ST2028

Douches | Zelfsluitende douchekranen

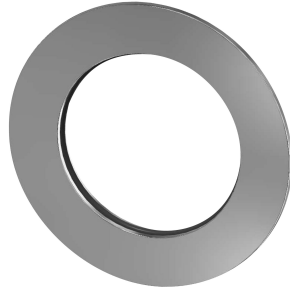
### Temperatuurhendel

**2030047082**  
ASXT9003



### Temperatuuraanslag

**2030003296**  
EAQLT0003



### Stop verchromd

**2030053006**  
ASSX9004



### Drukcap

**2030049943**  
ASST2001



### Veiligheidsring

**2030048357**  
ASSX9003



### Rozet

**2030048765**  
ASET2006

### FRAMIC Zelfsluitend patroon

**2030046145**  
ASSX9001

### Onderhoudsset

**2000109019**  
ZWSPLO024

### Reinigingsmiddel CHROMOL

**2000105091**  
ZWSPLO023