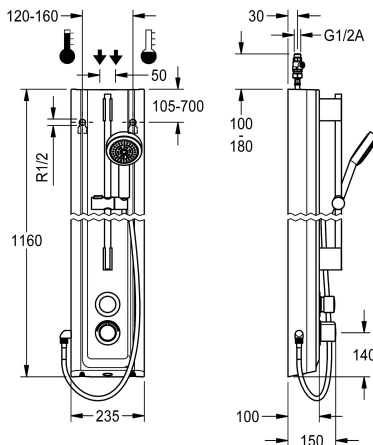


KWC F5S-Therm

Panel natryskowy z tworzywa mineralnego MIRANIT ze słuchawką natryskową

Modell-Linie: F5S | F5ST2028

Armatura natryskowa | Armatura natryskowa



KWC-No.

2030056546

Panel natryskowy F5S-Therm z kompozytu mineralnego do montażu natynkowego z termostaticzną baterią samozamykającą DN 15 i słuchawką natryskową. Sterowany hydraulicznie, do podłączenia do ciepłej i zimnej wody. Blok funkcyjny ze zintegrowanym samozamykającym kartuszem ceramicznym FRAMIC, termostatem i mechanizmem do podzespołu hydraulicznego do przeprowadzania automatycznego płukania higienicznego, sterowanej programem dezynfekcji termicznej (końcowy dodatkowy wkład obejściowy z zaworem elektromagnetycznym) oraz zapisywania danych statystycznych. Samozamykający kartusz ceramiczny FRAMIC, sterowany hydraulicznie, łatwy w serwisowaniu, eliminujący ryzyko stagnacji wody, z tarczami ceramicznymi, zamykający się samoczynnie, funkcjonowanie niezależne od ciśnienia roboczego dzięki konstrukcji zapewniającej rozdzielanie mediów. Czas wypływu regulowany bezstopniowo. Termostat z uchwytem metalowym z

regulowanym ogranicznikiem temperatury zabezpieczonym przed przekręceniem, możliwość przeprowadzania ręcznej dezynfekcji termicznej. Całość wykonana z metalu, elementy widoczne z powłoką chromowaną na wysoki połysk. Wstępnie zmontowany drążek natryskowy z mosiądzu chromowanego, z uchwytem na słuchawkę o regulowanej wysokości, jak również chromowaną słuchawką natryskową z tworzywa sztucznego ze strumieniem w postaci deszczownicy, średnica 110 mm oraz węże natryskowym 900 mm. Obudowa z lekko wysuniętą powierzchnią funkcjonalną do obsługi armatury, ze związanego żywicą kompozytu mineralnego MIRANIT, o gładkiej pozbawionej porów powierzchni (odporna na temperaturę do 80°C), kolor biel alpejska. Wężyki przyłączeniowe z zamkniętym regulatorem przepływu wody, zaworkami zwrotnymi i sitkami.

Wymiary obudowy 235 x 1160 x 100 mm (szer. x wys. x głęb.)

Dane techniczne

Dodatkowe połączenia	Nie
ATT-WS-BACKFLOWPREVENTER	Tak
Cyrkulacja	Nie
A3000 open-kompatybilny	Nie
Połączenie z dozownikiem odpłatnego udostępniania wody z filtrem	Nie
Czas przepływu możliwy do ustawienia	Nie
Zasada funkcjonowania do główki prysznicowej	Tak
Płukanie higieniczne	Tak
Średnica nominalna	DN 15
Średnica dopływu	G-1-2-A
Mechanizm blokujący	TOP-CERAMIC
Materiał obudowy	Materiał mineralny
kod materiałowy obudowy	Miranit
Materiał złączki	Mosiądz
Maksymalny czas przepływu	35 Sekundy
Wymagane ciśnienie robocze	1 bar
Minimalny czas przepływu	5 Sekundy

Dodatkowe połączenia	Nie
ATT-WS-BACKFLOWPREVENTER	Tak
Cyrkulacja	Nie
A3000 open-kompatybilny	Nie
Połączenie z dozownikiem odpłatnego udostępniania wody z filtrem	Nie
Czas przepływu możliwy do ustawienia	Nie
Zasada funkcjonowania do główki prysznicowej	Tak
Płukanie higieniczne	Tak
Średnica nominalna	DN 15
Średnica dopływu	G-1-2-A
Mechanizm blokujący	TOP-CERAMIC
Materiał obudowy	Materiał mineralny
kod materiałowy obudowy	Miranit
Materiał złączki	Mosiądz
Maksymalny czas przepływu	35 Sekundy
Wymagane ciśnienie robocze	1 bar
Minimalny czas przepływu	5 Sekundy



KWC F5S-Therm

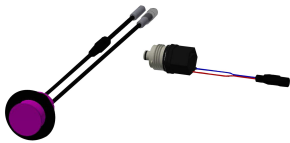
Panel natryskowy z tworzywa mineralnego MIRANIT ze słuchawką natryskową

Modell-Linie: F5S | F5ST2028

Armatura natryskowa | Armatura natryskowa

Sposób mieszania	Z termostatem
łączna głębokość	100 mm
łączna wysokość	1.160 mm
łączna szerokość	235 mm
ATT-WS-ROSETTES	Tak
Wyłączenie awaryjne	Nie
Rura spustowa prysznic	Nie
z zestawem prysznicowym	Tak
Wykończenie powierzchni	Chromowany
Wykończenie powierzchni montażowej	POLISHED
ATT-WS-TEMPERATURELIMIT	Tak
Dezynfekcja termiczna	Tak
Rodzaj montażu	Montaż naścienny
Rodzaj obsługi	Obsługa ręczna
Rodzaje natrysków	Panel natryskowy
Podłączenie wody	HOSE
Umieszczenie zasilania w wodę	Z góry / z tyłu
z mydelniczką	Nie
Akcent kolorystyczny	Chromowany wygląd (błyszczący)
Kolor podstawowy	Biały

Akcesoria opcjonalne



Podzespół higieniczny do paneli natryskowych F5S-Therm

2030057064
ACST2004



Przedłużenie obudowy do paneli natryskowych F5 z tworzywa mineralnego MIRANIT

2030057071
ACXX2016



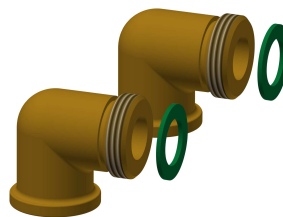
Przedłużenie obudowy do paneli natryskowych F5 z tworzywa mineralnego MIRANIT

2030057072
ACXX2017



Przedłużenie obudowy do paneli natryskowych F5 z tworzywa mineralnego MIRANIT

2030057073
ACXX2018



KWC F5S-Therm

Panel natryskowy z tworzywa mineralnego MIRANIT ze słuchawką natryskową

Modell-Linie: F5S | F5ST2028

Armatura natryskowa | Armatura natryskowa

Przedłużenie obudowy do paneli natryskowych F5 z tworzywa mineralnego MIRANIT

2030057075
ACXX2019

Przedłużenie obudowy do paneli natryskowych F5 z tworzywa mineralnego MIRANIT

2030057076
ACXX2020

Zestaw przyłączeniowy do panelu natryskowego

2000104916
ZSHOW006

Adapter przyłączeniowy

2000101441
AQRM928

Części zamienne



Słuchawka natryskowa

2030051216
ACXX2007



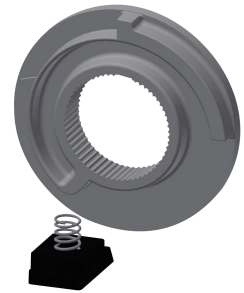
Płytką maskującą

2030031443
ESHOW0059



Pokrętko ustawiania temperatury

2030047082
ASXT9003



Pierścień ograniczający

2030003296
EAQLT0003



Zatyczka chromowana

2030053006
ASSX9004



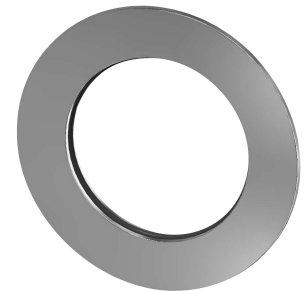
Przycisk

2030049943
ASST2001



Pierścień zabezpieczający

2030048357
ASSX9003



Rozeta

2030048765
ASET2006



FRAMIC kartusz samozamykający

2030046145



Zestaw pielęgnacyjny do stali szlachetnej



Środek do czyszczenia i pielęgnacji produktów ze stali szlachetnej
CHROMOL



KWC F5S-Therm

Panel natryskowy z tworzywa mineralnego MIRANIT ze słuchawką natryskową

Modell-Linie: F5S | F5ST2028

Armatura natryskowa | Armatura natryskowa

ASSX9001

2000109019
ZW SPL0024

2000105091
ZW SPL0023
