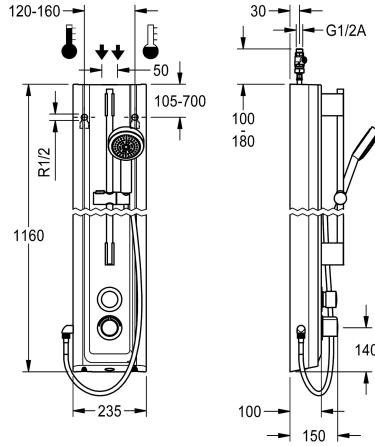


KWC F5S-Therm

Shower panel made of MIRANIT with hand shower fitting

Modell-Linie: F5S | F5ST2028

Duschar | Självstängande duschar



KWC-No.

2030056546

F5S-Therm duschpanel av mineraliskt material för väggmontering med självstängande termostatbatteri DN 15 och handduschsats. Hydrauliskt styrd för anslutning till varm- och kallvatten. Funktionsblock med integrerad självstängande FRAMIC-patron, termostat och förberedelse för hygienhet för automatisk hygienspolning, programstyrd termisk desinfektion (extra bypass-magnetventilpatron krävs) och lagring av statistiska data. Självstängande FRAMIC-patron, stagnationsfri med lågt underhållsbehov, med keramiska skivor, automatisk stängning, flödestryckoberoende tack vare mediaseparerande konstruktion. Steglöst inställbar flödestid. Termostat med metallhandtag med

inställbart och vridskyddat temperaturstopp, med möjlighet att genomföra manuell termisk desinfektion. Utförande helt i metall, synliga delar högblankt förkromade. Förmonterad duschstång, förkromad mässing, med höjjusterbar handduschhållare samt dusch, förkromad plast, duschgolv med regnströle, diameter 110 mm, duschslang 900 mm, hus med sublim funktionsyta av det konsthartsbundna materialet MIRANIT med porfri, slät yta (temperaturbeständigt upp till 80 C), alpinvitt. Anslutnings slangar med backflödesanordningar och sil.

Husmått 235 x 1160 x 100 mm (B x H x D)

Technical Data

extra anslutning

ATT-WS-BACKFLOWPREVENTER

Cirkulation

A3000 open-kompatibel

Samband med lön myntopererad behållare

med filter

Justerbar flödestid

Funktionell princip

för handdusch

ATT-WS-HYGIENE-FLUSH

Nominell diameter

Inbyggnadsmått

Låsmekanism

Material hölje

materialkod hölje

Material delar

Maximal flödestid

Minimalt flödestryck

Minimal flödes tid

Typ av blandning

Övergripande djup

Total höjd

Nej

Ja

Nej

Nej

Inte möjligt

Ja

Ja

Hydrauliskt självstängande

Ja

förberedd

DN 15

G-1-2-A

TOP-CERAMIC

Mineralmaterial

Miranit

Mässing

35 Sekunder

1 bar

5 Sekunder

Med termostat

100 mm

1.160 mm



KWC F5S-Therm

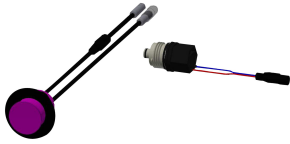
Shower panel made of MIRANIT with hand shower fitting

Modell-Linie: F5S | F5ST2028

Duschar | Självstängande duschar

Total bredd	235 mm
ATT-WS-ROSETTES	Ja
Säkerhetsavstängning	Nej
Duschrör dränering	Nej
med duschset	Ja
yt finish	Förkromad
Passande ytfinish	POLISHED
ATT-WS-TEMPERATURELIMIT	Ja
terminal för desinfektion	Ja
Typ av montering	Väggmontering
Typ av operation	Manuell operation
Typ av dusch	Duschpanel
Vattenanslutning	HOSE
Vattenanslutning	Från toppen/ baksidan
med tvålköpp	Nej
Accentfärg	Kromat utseende (glansigt)
Basfärg	Vit

Extratillbehör



Hygiene unit for F5S Therm shower panel

2030057064
ACST2004



Housing extension for F5 shower panels made of MIRANIT

2030057071
ACXX2016



Housing extension for F5 shower panels made of MIRANIT

2030057072
ACXX2017



Housing extension for F5 shower panels made of MIRANIT

2030057073
ACXX2018



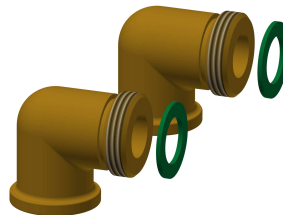
Housing extension for F5 shower panels made of MIRANIT

2030057075
ACXX2019



Housing extension for F5 shower panels made of MIRANIT

2030057076
ACXX2020



Connection set for shower panel

2000104916
ZSHOW0006



Connection adapter

2000101441
AQRM928

KWC F5S-Therm

Shower panel made of MIRANIT with hand shower fitting

Modell-Linie: F5S | F5ST2028

Duschar | Självstängande duschar

Reservdelar



Hand shower

2030051216
ACXX2007



FRAMIC Self-closing cartridge

2030046145
ASSX9001



Stainless steel care set

2000109019
ZWSPL0024



Cleaning product CHROMOL

2000105091
ZWSPL0023