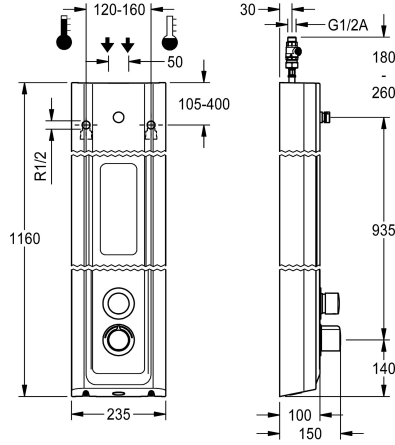


KWC F5S-Therm Suihkupaneeli MIRANIT -komposiittimateriaalista

Modell-Linie: F5S | F5ST2029

Suihkut ja suihkupaneelit | Itsesulkeutuvat suihkut



KWC-No.

2030056547

liitäntä suihkupäälle

MIRANIT -komposiittimateriaalista valmistettu F5S-Therm-suihkupaneeli pinta-asennukseen, itsesulkeutuva venttiili ja DN 15 -termostaattisekoitaja ja liitäntä suihkupäälle. Hydraulisesti ohjattava, liitäntä lämpimään ja kylmään veteen. Toimintayksikkö integroidulla itsesulkeutuvalla FRAMIC-sekoituslaitteella, termostaattilla ja hygieniayksikön liitäntämahdollisuudella automaattisen hygieniahuuhtelun ja ohjelmoidun lämpödesinoinnin suorittamiseen (edellyttä ohitusmagneettiventtiiliä) sekä tilastietojen tallennukseen. Itsesulkeutuva FRAMIC-sekoituslaite; vähän huoltoa tarvitseva ja tukkeutumaton, keraamisella kiekkokiteknikalla. Itsetoimisesti sulkeutuva, itsenäinen rakenne mahdollistaa virtauspaineesta riippumattoman toiminnan. Virtausaika säädettävissä portaattomasti. Termostaatti metallikahvalla säädettävällä ja tahattomalta kääntämiseltä

suojatulla lämpötilanrajoittimella ja manuaalisen termisen desinoinnin suorittamisen mahdollisuudella. Metallirakenne, näkyvät osat kromattu ja kiillotettu. Liitäntä erikseen tarvittavalle KWC-suihkupäälle DN 15, jossa esiasennettu suihkun virtausäädin 9,0 l/min. Kotelointi ja tyylikäs käyttöpaneeli ja saumattomasti muotoiltu suihkuosapuhallus, MIRANIT -komposiittimateriaalista; huokoseton, sileä pinta (lämpötilan kesto 80 °C asti), väri Alpine White. Liitäntäletkuissa lukittavat vedenvirtauksen säätimet, takaisinvirtauksen estimet ja sihti.

Koteloinnin mitat 235 x 1160 x 100 mm (L x K x S)

Suihkupää on tilattava erikseen.

Tekniset tiedot

Lisä liitännöt

ATT-WS-BACKFLOWPREVENTER

Kierto

A3000 open-yhteensopiva

Liitäntä maksulliseen juomavesiautomaattiin

suodattimella

Säädettävä virtausaika

Toiminnallinen periaate

käsisuihkua varten

ATT-WS-HYGIENE-FLUSH

Nimellinen halkaisija

Sisäntuloaukon koko

Lukitusmekanismi

Kotelon materiaali

Rst teräslaji kotelo

liittimen materiaali

Maksimi virtausaika

Minimi virtauspaine

Minimi virtausaika

Sekoituksen tyyppi

Ei

Kyllä

Ei

Ei

Ei mahdollinen

Kyllä

Kyllä

hydraulisesti itsesulkeutuva

Ei

Valmistettu

DN 15

G-1-2-A

TOP-CERAMIC

Mineraali materiaali

Miranit

Messinki

35 Sekunnit

1.5 baari

5 Sekunnit

Termostaattilla



KWC F5S-Therm Suihkupaneeli MIRANIT -komposiittimateriaalista

Modell-Linie: F5S | F5ST2029

Suihkut ja suihkupaneelit | Itsesulkeutuvat suihkut

Kokonaissyvyys	100 mm
Kokonaiskorkeus	1,160 mm
Kokonaisleveys	235 mm
ATT-WS-ROSETTES	Kyllä
Hätä sulku	Ei
Suihkuputki kuivaus	Ei
Suihkupää	erillistä suihkupäätä varten
suihkusarjan kanssa	Ei
Ääni eristys	Ei
Pinnan viimeistely	Kromattu
Asennuspinnan viimeistely	POLISHED
ATT-WS-TEMPERATURELIMIT	Kyllä
Lämpö desinfiointi	Kyllä
Asennustapa	Seinäasennus
Toiminta tapa	Käsiikäyttöinen toiminta
Suihkun tyyppi	Suihku paneeli
Tilavuusvirta 3 baarin paineessa	0.15 l/s
Vesiliitäntä	HOSE
Vesiliitäntän sijainti	Ylhäältä/takapuolelta
saippuakupilla	INTEGRATED
Korostusväri	Kromi (kiiltävä)
Perusväri	Valkea
IviCode	6320021

Tarvittavat lisävarusteet



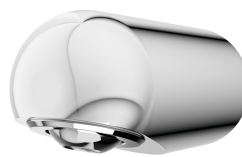
AQUAJET-Slimline-suihkupää KWC-suihkupaneeliin ja -järjestelmiin

2030054255
SHAS0011



AQUAJET-Comfort-suihkupää KWC-suihkupaneeliin ja -järjestelmiin

2030054254
SHAC0011



MÜNCHEN-suihkupää KWC-suihkupaneeliin ja -järjestelmiin

2030054793
SHMU0011

Valinnaiset lisävarusteet

KWC F5S-Therm Suihkupaneeli MIRANIT -komposiittimateriaalista

Modell-Linie: F5S | F5ST2029
Suihkut ja suihkupaneelit | Itsesulkeutuvat suihkut



Flow controller 6.0 l/min

2030027586
ESHHE0004



Flow controller 12.0 l/min

2000104783
ESHHE0002



Hygieniayksikkö F5S-Therm-
suihkupaneeliin

2030057064
ACST2004



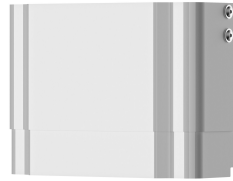
Koteloinnin jatko F5-suihkupaneeliin
MIRANIT -suihkupaneeliin

2030057071
ACXX2016



Koteloinnin jatko F5-suihkupaneeliin
MIRANIT -suihkupaneeliin

2030057072
ACXX2017



Koteloinnin jatko F5-suihkupaneeliin
MIRANIT -suihkupaneeliin

2030057073
ACXX2018



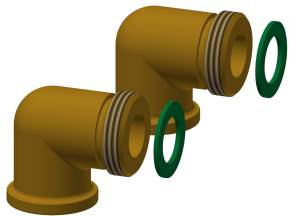
Koteloinnin jatko F5-suihkupaneeliin
MIRANIT -suihkupaneeliin

2030057075
ACXX2019



Koteloinnin jatko F5-suihkupaneeliin
MIRANIT -suihkupaneeliin

2030057076
ACXX2020



Liitäntäsarja suihkupaneeliin

2000104916
ZSHOW0006



Liitäntäadapteri suihkuun

2000101441
AQRM928

Varaosat

KWC F5S-Therm

Suihkupaneeli MIRANIT -komposiittimateriaalista

Modell-Linie: F5S | F5ST2029

Suihkut ja suihkupaneelit | Itsesulkeutuvat suihkut



FRAMIC itsesulkeutuva toimiosa

2030046145

ASSX9001