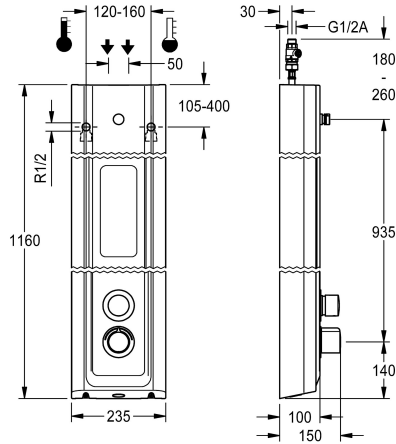


KWC F5S-Therm Douchepaneel van mineraal

Modell-Linie: F5S | F5ST2029
Douches | Zelfsluitende douchekranen



KWC-No.

2030056547

F5S-Therm douchepaneel van mineraal graniet voor opbouwmontage met zelfsluitende thermostaatsmengkraan DN 15 en aansluitstuk voor douchekop. Hydraulisch gestuurd, voor aansluiting op warm en koud water. Functieblok met geïntegreerde zelfsluitende FRAMIC-patroon, thermostaat en inrichting voor hygiënische eenheid voor de uitvoering van een automatische hygiënische spoeling, programmagestuurde thermische desinfectie (extra bypasspatroon voorzien van magneetklep nodig) en opslag van statistische gegevens. Zelfsluitende FRAMIC-patroon, onderhoudsarm en stagnatievrij, met keramische schijftechniek, automatisch sluitend, onafhankelijk van de stromingsdruk dankzij de constructie met gescheiden kamers. Stromingstijd traploos instelbaar. Thermostaat met metalen greep met instelbare en tegen draaien beveiligde temperatuur aanslag en mogelijkheid voor

de uitvoering van een handmatige thermische desinfectie. Volledig uitgevoerd in metaal, zichtbare delen gepolijst en verchroomd. Aansluitstuk voor apart vereiste KWC-douchekop DN 15 met voormonteerde debietregelaar 9,0 l/min, behuizing met hoogwaardig functioneel oppervlak en naadloos ingegoten zeepschaaltje, van kunststofsgebonden composiet MIRANIT, met poriënvrij, glad oppervlak (temperatuurbestendig tot 80 °C), kleur alpinewit. Aansluitlangen met afsluitbare debietregelingen met terugslagbegrenzer en zeef.

Behuizingafmetingen 235 x 1160 x 100 mm (B x H x D)

Douchekop moet apart worden besteld.

Technical Data

Extra aansluitingen
met terugslagklep
Circulatie
A3000 open-compatibel
Verbinding met betaalde waterafgifte
met filter
Instelbare looptijd
Werkingsprincipe
voor handdouche
Hygiënespoeling
Diameter nominaal
Inlaat omvang
Vergrendelmechanisme
Materiaal behuizing
Materiaalcode omhulsel
Materiaal montage
Maximale looptijd
Minimum dynamische druk
Minimale looptijd
Type menging

Neen
Ja
Neen
Neen
Niet mogelijk
Ja
Ja
Hydraulisch zelfsluitend
Neen
Voorbereid
DN 15
G-1-2-A
Keramisch bovendeeel
Mineraal materiaal
Miranit
Messing
35 Seconds
1,5 bar
5 Seconds
Met thermostaat



KWC F5S-Therm Douchepaneel van mineraal

Modell-Linie: F5S | F5ST2029
Douches | Zelfsluitende douchekranen

Totale diepte	100 mm
Totale hoogte	1,160 mm
Totale breedte	235 mm
met rozetten/afdekplaat	Ja
Veiligheidsuitschakeling	Neen
Douchepijp spui	Neen
Douchekop	voor aparte douchekop
met doucheset	Neen
Geluidsisolatie	Neen
Oppervlaktebehandeling	Verchroomd
Montageoppervlak	Hoogglans
temperatuuraanslag	Ja
Thermische desinfectie	Ja
Type montage	Wandmontage
Type bediening	Manuele werking
Type douche	Douchepaneel
Volumestroom bij 3 bar	0.15 l/s
Wateraansluiting	slang
Positie van wateraansluiting	Van bovenkant / zijkant
met zeepbakje	INTEGRATED
Accentkleur	Chroom-look (glanzend)
Basiskleur	Wit

Vereiste toebehoren



AQUAJET-Slimline Douchekop voor KWC douchepanelen en -systemen

2030054255
SHAS0011



AQUAJET-Comfort Douchekop voor KWC douchepanelen en -systemen

2030054254
SHAC0011



MÜNCHEN Douchekop voor KWC douchepanelen en -systemen

2030054793
SHMU0011

Optionele toebehoren

KWC F5S-Therm Douchepaneel van mineraal

Modell-Linie: F5S | F5ST2029
Douches | Zelfsluitende douchekranen



Behuizingsverlenging van roestvrij staal voor F5-douchepanelen van MIRANIT

2030057071
ACXX2016



Behuizingsverlenging voor F5-douchepanelen van mineraal graniet MIRANIT

2030057072
ACXX2017



Behuizingsverlenging voor F5-douchepanelen van mineraal graniet MIRANIT

2030057075
ACXX2019



Housing extension for F5 shower panels made of MIRANIT

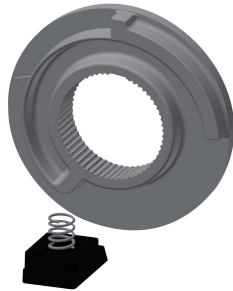
2030057076
ACXX2020

Reserve onderdelen



Temperatuurhendel

2030047082
ASXT9003



Temperatuuraanslag

2030003296
EAQLT0003



Stop verchromd

2030053006
ASSX9004



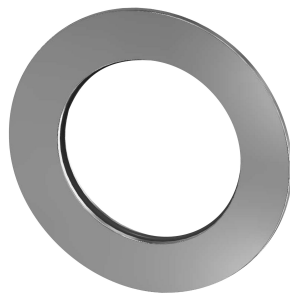
Drukkap

2030049943
ASST2001



Veiligheidsring

2030048357
ASSX9003



Rozet

2030048765
ASET2006



FRAMIC Zelfsluitend patroon

2030046145
ASSX9001