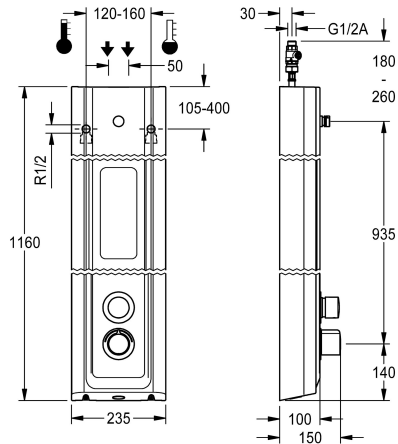


## KWC F5S-Therm

Shower panel made of MIRANIT with shower gel shelf

Modell-Linie: F5S | F5ST2029

Duschar | Självstängande duschar



### KWC-No.

2030056547

F5S-Therm duschpanel av mineraliskt material för väggmontering med självstängande termostatbatteri DN 15 och anslutningsstuds för duschhuvud. Hydrauliskt styrd för anslutning till varm- och kallvatten. Funktionsblock med integrerad självstängande FRAMIC-patron, termostat och förberedelse för hygienenhet för automatisk hygienspolning, programstyrd termisk desinfektion (extra bypass-magnetventilpatron krävs) och lagring av statistiska data. Självstängande FRAMIC-patron, stagnationsfri med lågt underhållsbehov, med keramiska skivor, automatisk stängning, flödestryckoberoende tack vare mediaseparerande konstruktion. Steglöst inställbar flödestid. Termostat med metallhandtag med inställbart och vridskyddat temperaturstopp, med möjlighet att

genomföra manuell termisk desinfektion. Utförande helt i metall, synliga delar högblankt förkromade. Anslutningsstuds för separat nödvändigt KWC-duschhuvud DN 15 med förmonterad flödesregulator 9,0 l/min. Hus med sublim funktionsyta av det hartsbundna mineralmaterialet MIRANIT, med porfri slät yta (temperaturbeständig upp till 80 °C), alpinvit. Anslutningsslangar med backflödesanordningar och sil

Husmått 235 x 1160 x 100 mm (B x H x D)

Duschhuvud måste beställas separat.

### Technical Data

extra anslutning

ATT-WS-BACKFLOWPREVENTER

Cirkulation

A3000 open-kompatibel

Samband med lön myntopererad behållare

med filter

Justerbar flödestid

Funktionell princip

för handduschar

ATT-WS-HYGIENE-FLUSH

Nominell diameter

Inbyggnadsmått

Låsmekanism

Material hölje

materialkod hölje

Material delar

Maximal flödestid

Minimalt flödestryck

Minimal flödes tid

Typ av blandning

Övergripande djup

Nej

Ja

Nej

Nej

Inte möjligt

Ja

Ja

Hydrauliskt självstängande

Nej

förberädd

DN 15

G-1-2-A

TOP-CERAMIC

Mineralmaterial

Miranit

Mässing

35 Sekunder

1,5 bar

5 Sekunder

Med termostat

100 mm



## KWC F5S-Therm

Shower panel made of MIRANIT with shower gel shelf

**Modell-Linie: F5S | F5ST2029**

Duschar | Självstängande duschar

Total höjd	1,160 mm
Total bredd	235 mm
ATT-WS-ROSETTES	Ja
Säkerhetsavstängning	Nej
Dusch rör dränering	Nej
Duschhuvud	för separat duschhuvud
med duschset	Nej
Ljud isolering	Nej
yt finish	Förkromad
Passande ytfinish	POLISHED
ATT-WS-TEMPERATURELIMIT	Ja
terminal för desinfektion	Ja
Typ av montering	Väggmontering
Typ av operation	Manuell operation
Typ av dusch	Duschpanel
Volymlöde vid 3 bar	0.15 l/s
Vattenanslutning	HOSE
Vattenanslutning	Från toppen/ baksidan
med tvålköpp	INTEGRATED
Accentfärg	Kromat utseende (glansigt)
Basfärg	Vit

### Nödvändiga tillbehör



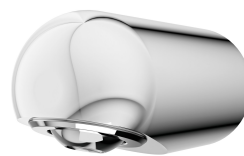
#### Duschhuvud

**2030054255**  
SHAS0011



#### Duschhuvud

**2030054254**  
SHAC0011



#### Duschhuvud

**2030054793**  
SHMU0011

### Extratillbehör

## KWC F5S-Therm

Shower panel made of MIRANIT with shower gel shelf

Modell-Linie: F5S | F5ST2029

Duschar | Självstängande duschar



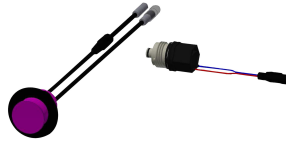
Flow controller 6.0 l/min

**2030027586**  
ESHHE0004



Flow controller 12.0 l/min

**2000104783**  
ESHHE0002



Hygiene unit for F5S Therm shower panel

**2030057064**  
ACST2004



Housing extension for F5 shower panels made of MIRANIT

**2030057071**  
ACXX2016



Housing extension for F5 shower panels made of MIRANIT

**2030057072**  
ACXX2017



Housing extension for F5 shower panels made of MIRANIT

**2030057073**  
ACXX2018



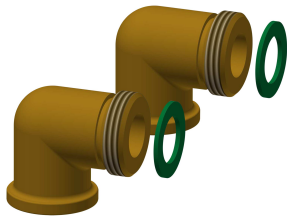
Housing extension for F5 shower panels made of MIRANIT

**2030057075**  
ACXX2019



Housing extension for F5 shower panels made of MIRANIT

**2030057076**  
ACXX2020



Connection set for shower panel

**2000104916**  
ZSHOW0006



Connection adapter

**2000101441**  
AQRM928

## Reservdelar

## KWC F5S-Therm

Shower panel made of MIRANIT with shower gel shelf

Modell-Linie: F5S | F5ST2029

Duschar | Självstängande duschar



### FRAMIC Self-closing cartridge

---

**2030046145**

ASSX9001

---