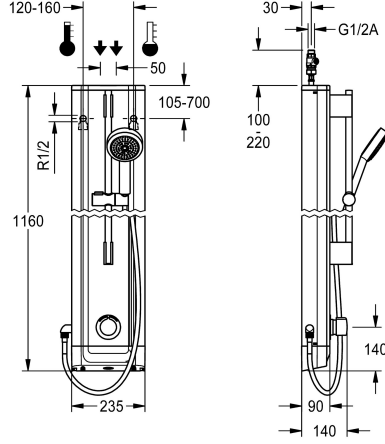


## KWC F5S-Mix Duschpaneel aus Edelstahl mit Handbrausegarнитur

Modell-Linie: F5S | F5SM2021  
Duscharmaturen | Hydraulisch gesteuerte Duschen



### KWC-Nr.

**2030056548**

F5S-Mix Duschpaneel aus Edelstahl für Aufputzmontage mit Selbstschluss-Eingriffsmischer DN 15 und Handbrausegarнитur. FRAMIC Selbstschluss-Mischkartusche, hydraulisch gesteuert, wartungsarm und stagnationsfrei, mit Keramikscheibentechnik, selbsttätig schließend, fließdruckunabhängig durch medientrennte Bauart. Fließzeit stufenlos einstellbar. Mit einstellbarem und verdrehsicherem Temperaturschlag. Zum Anschluss an Warm- und Kaltwasser. Ganzmetallausführung, sichtbare Teile poliert verchromt. Vormontierte Brausestange,

Messing verchromt, mit höhenverstellbarem Handbrausehalter sowie Handbrause Kunststoff verchromt, Brauseboden mit Regenstrahl, Durchmesser 110 mm, Brauseschlauch 900 mm. Gehäuse aus Edelstahl mit erhabener Funktionsfläche und Abdeckkappen aus Kunststoff. Anschlussschläuche mit absperbaren Wassermengenregulierungen mit Rückflussverhinderer und Sieb.

Gehäuseabmessung 235 x 1160 x 90 mm (B x H x T)

### Technische Daten

zusätzliche Verbindungen	nein
mit Rückflussverhinderer	ja
Zirkulation	nein
A3000 open-kompatibel	nein
Anschluss an Münzkontaktgeber	nicht möglich
mit Filter	ja
einstellbare Fließzeit	ja
Funktionsprinzip	hydraulisch selbstschließend
für Handdusche	ja
Hygienespülung	nein
Nennweite	DN 15
Schließmechanismus	Oberteil keramisch
Material Gehäuse	Edelstahl
Materialtyp Gehäuse	1.4301 Chromnickelstahl V2A
Material Armatur	Messing
maximale Fließzeit	35 Sekunden
Mindestfließdruck	1 bar
minimale Fließzeit	5 Sekunden
Art der Mischung	ja
Gesamttiefe	90 mm
Gesamthöhe	1.160 mm
Gesamtbreite	235 mm
mit Rosetten/Abdeckplatte	ja



## KWC F5S-Mix

### Duschpaneel aus Edelstahl mit Handbrausegarnitur

**Modell-Linie: F5S | F5SM2021**

Duscharmaturen | Hydraulisch gesteuerte Duschen

Sicherheitsabschaltung	nein
Brauserohrentleerung	nein
mit Brauseset	ja
Schallschutz	nein
Oberflächenbehandlung Armatur	verchromt
Oberflächenveredelung Armatur	poliert
Temperaturanschlag	ja
Thermische Desinfektion	nein
Art der Montage	Wandmontage
Art der Bedienung	manueller Betrieb
Art der Duscharmatur	Duschpaneel
Wasseranschluss	Schlauch (Verschraubung)
Position des Wasseranschlusses	von oben/hinten
mit Seifenschale	nein
Akzentfarbe	Chromoptik (glänzend)
Grundfarbe	Edelstahl
IgPosNumber	63FJ56C

#### Optionales Zubehör



**Gehäuseverlängerung für F5-Duschpaneele aus Edelstahl**

**2030057066**  
ACXX2011



**Gehäuseverlängerung für F5-Duschpaneele aus Edelstahl**

**2030057067**  
ACXX2012



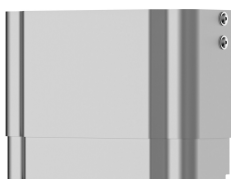
**Gehäuseverlängerung für F5-Duschpaneele aus Edelstahl**

**2030057068**  
ACXX2013



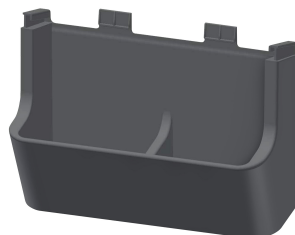
**Gehäuseverlängerung für F5-Duschpaneele aus Edelstahl**

**2030057069**  
ACXX2014



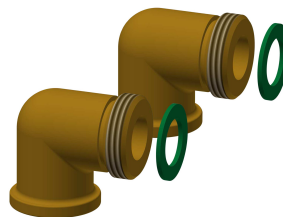
**Gehäuseverlängerung für F5-Duschpaneele aus Edelstahl**

**2030057070**  
ACXX2015



**Duschgelschale für F5-Duschpaneele aus Edelstahl**

**2030057077**  
ACXX2021



**Anschluss-Set für Duschpaneel**

**2000104916**  
ZSHOW0006



**Anschlussadapter**

**2000101441**  
AQRM928

## KWC F5S-Mix

Duschpaneel aus Edelstahl mit Handbrausegarnitur

Modell-Linie: F5S | F5SM2021

Duscharmaturen | Hydraulisch gesteuerte Duschen

### Ersatzteile



Anschluss Schlauch DN 10

**2030060321**  
ASXX2007



**2030060314**  
ASXX2005



Handbrause

**2030051216**  
ACXX2007



Stopfen verchromt

**2030053006**  
ASSX9004



Griffdruckkappe

**2030050753**  
ASSM9004



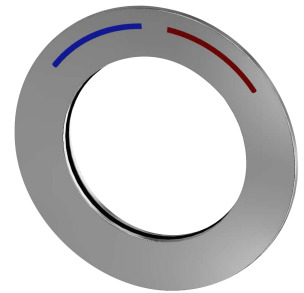
Temperaturanschlag

**2030046189**  
ASSM9002



Sicherungsring

**2030048357**  
ASSX9003



Rosette

**2030045510**  
ASSM2003



FRAMIC Selbstschluss-Mischkartusche

**2030046185**  
ASSM9001



Demontagewerkzeug

**2030047203**  
ACXX9003



Edelstahl-Pflegeset inklusive 2 Schleifschwämme

**2000109019**  
ZWSPL0024



Edelstahlpflege CHROMOL

**2000105091**  
ZWSPL0023