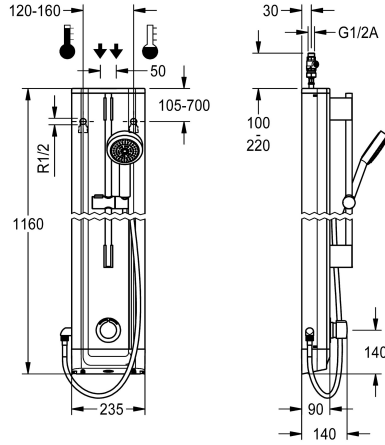


KWC F5S-Mix Duschpaneel aus Edelstahl mit Handbrausegarnitur

Modell-Linie: F5S | F5SM2021
Duscharmaturen | Hydraulisch gesteuerte Duschen



KWC-Nr.

2030056548

F5S-Mix Duschpaneel aus Edelstahl für Aufputzmontage mit Selbstschluss-Eingriffsmischer DN 15 und Handbrausegarnitur. FRAMIC Selbstschluss-Mischkartusche, hydraulisch gesteuert, wartungsarm und stagnationsfrei, mit Keramikscheibentechnik, selbsttätig schließend, fließdruckunabhängig durch mediengetrennte Bauart. Fließzeit stufenlos einstellbar. Mit einstellbarem und verdrehsicherem Temperaturschlag. Zum Anschluss an Warm- und Kaltwasser. Ganzmetallausführung, sichtbare Teile poliert verchromt. Vormontierte Brausestange,

Messing verchromt, mit höhenverstellbarem Handbrausehalter sowie Handbrause Kunststoff verchromt, Brauseboden mit Regenstrahl, Durchmesser 110 mm, Brauseschlauch 900 mm. Gehäuse aus Edelstahl mit erhabener Funktionsfläche und Abdeckkappen aus Kunststoff. Anschlussschläuche mit absperbaren Wassermengenregulierungen mit Rückflussverhinderer und Sieb.

Gehäuseabmessung 235 x 1160 x 90 mm (B x H x T)

Technische Daten

zusätzliche Verbindungen	nein
mit Rückflussverhinderer	ja
Zirkulation	nein
A3000 open-kompatibel	nein
Anschluss an Münzkontaktgeber	nicht möglich
mit Filter	ja
einstellbare Fließzeit	ja
Funktionsprinzip	hydraulisch selbstschließend
für Handdusche	ja
Hygienespülung	nein
Nennweite	DN 15
Schließmechanismus	Oberteil keramisch
Material Gehäuse	Edelstahl
Materialtyp Gehäuse	1.4301 Chromnickelstahl V2A
Material Armatur	Messing
maximale Fließzeit	35 Sekunden
Mindestfließdruck	1 bar
minimale Fließzeit	5 Sekunden
Art der Mischung	ja
Gesamttiefe	90 mm
Gesamthöhe	1.160 mm
Gesamtbreite	235 mm
mit Rosetten/Abdeckplatte	ja



KWC F5S-Mix

Duschpaneel aus Edelstahl mit Handbrausegarnitur

Modell-Linie: F5S | F5SM2021

Duscharmaturen | Hydraulisch gesteuerte Duschen

Sicherheitsabschaltung	nein
Brauserohrentleerung	nein
mit Brauseset	ja
Schallschutz	nein
Oberflächenbehandlung Armatur	verchromt
Oberflächenveredelung Armatur	poliert
Temperaturanschlag	ja
Thermische Desinfektion	nein
Art der Montage	Wandmontage
Art der Bedienung	manueller Betrieb
Art der Duscharmatur	Duschpaneel
Wasseranschluss	Schlauch (Verschraubung)
Position des Wasseranschlusses	von oben/hinten
mit Seifenschale	nein
Akzentfarbe	Chromoptik (glänzend)
Grundfarbe	Edelstahl

Optionales Zubehör



Gehäuseverlängerung für F5-Duschpaneele aus Edelstahl

2030057066
ACXX2011



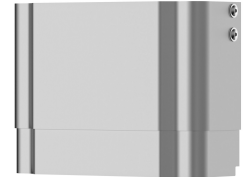
Gehäuseverlängerung für F5-Duschpaneele aus Edelstahl

2030057067
ACXX2012



Gehäuseverlängerung für F5-Duschpaneele aus Edelstahl

2030057068
ACXX2013



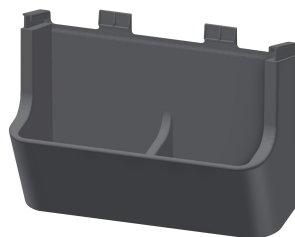
Gehäuseverlängerung für F5-Duschpaneele aus Edelstahl

2030057069
ACXX2014



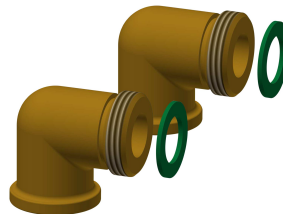
Gehäuseverlängerung für F5-Duschpaneele aus Edelstahl

2030057070
ACXX2015



Duschgelschale für F5-Duschpaneele aus Edelstahl

2030057077
ACXX2021



Anschluss-Set für Duschpaneel

2000104916
ZSHOW0006



Anschlussadapter

2000101441
AQRM928

KWC F5S-Mix

Duschpaneel aus Edelstahl mit Handbrausegarnitur

Modell-Linie: F5S | F5SM2021

Duscharmaturen | Hydraulisch gesteuerte Duschen

Ersatzteile



Anschluss Schlauch DN 10

2030060321
ASXX2007



2030060314
ASXX2005



Handbrause

2030051216
ACXX2007



Stopfen verchromt

2030053006
ASSX9004



Griffdruckkappe

2030050753
ASSM9004



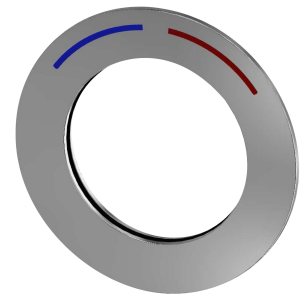
Temperaturanschlag

2030046189
ASSM9002



Sicherungsring

2030048357
ASSX9003



Rosette

2030045510
ASSXM2003



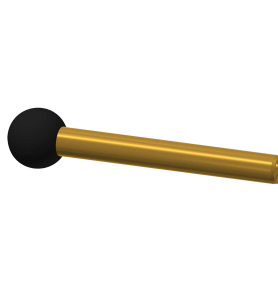
FRAMIC Selbstschluss-Mischkartusche

2030046185
ASSM9001



F5S-Mix Selbstschluss-Eingriffmischer

2030062702
ASSM2005



Demontagewerkzeug

2030047203
ACXX9003



Edelstahl-Pflegeset inklusive 2 Schleifschwämme

2000109019
ZWSP0024

KWC F5S-Mix

Duschpaneel aus Edelstahl mit Handbrausegarnitur

Modell-Linie: F5S | F5SM2021

Duscharmaturen | Hydraulisch gesteuerte Duschen



Edelstahlpflege CHROMOL

2000105091
ZWSPL0023
