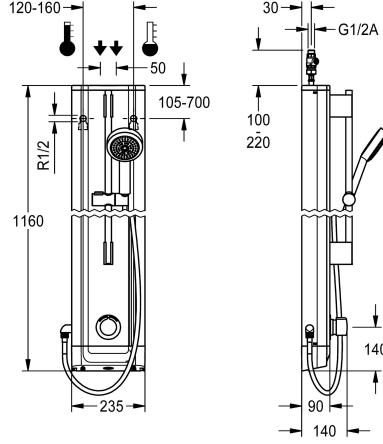


KWC F5S-Mix

Suihkupaneeli ruostumattomasta teräksestä, käsisuihku ja suihkutanko

Modell-Linie: F5S | F5SM2021

Suihkut ja suihkupaneelit | Itsesulkeutuvat suihkut



KWC-No.

2030056548

F5S-Mix-suihkupaneeli pinta-asennukseen

Ruostumattomasta teräksestä valmistettu F5S-Mix-suihkupaneeli pinta-asennukseen, itsesulkeutuva venttiili ja DN 15 - painonappihana sekä käsisuihku. Itsesulkeutuva FRAMIC-sekoituslaite; hydraulisesti ohjattu, vähän huoltoa tarvitseva ja tukkeutumaton, keraamisella kiekkokiteknikalla. Itsetoimisesti sulkeutuva, itsenäinen rakenne mahdollistaa virtauspaineesta riippumattoman toiminnan. Virtausaika säädettävissä portaattomasti. Varustettu säädettävällä ja tahattomalta kääntämiseltä suojatulla lämpötilanrajoittimella. Liitetään

lämpimään ja kylmään veteen. Metallirakenne, näkyvät osat kromattu ja kiillotettu. Esiasennettu suihkutanko kromattua messinkiä, korkeudeltaan säädettävä käsisuihkupidike ja käsisuihku sadesuihkulla kromattua muovia, halkaisija 110 mm, suihkuletku 900 mm. Kotelointi terästä, tyylikäs käyttöpaneeli ja tulpat muovia. Liitäntäletkuissa lukittavat vedenvirtauksen säätimet, takaisinvirtauksen estimet ja sihti.

Koteloinnin mitat 235 x 1160 x 90 mm (L x K x S)

Tekniset tiedot

Lisä liitännät

ATT-WS-BACKFLOWPREVENTER

Kierto

A3000 open-yhteensopiva

Liitäntä maksulliseen juomavesiautomaattiin

suodattimella

Säädettävä virtausaika

Toiminnallinen periaate

käsisuihkua varten

ATT-WS-HYGIENE-FLUSH

Nimellinen halkaisija

Lukitusmekanismi

Kotelon materiaali

Rst teräslaji kotelo

liittimen materiaali

Maksimi virtausaika

Minimi virtauspaine

Minimi virtausaika

Sekoituksen tyyppi

Kokonaissyvyys

Kokonaiskorkeus

Kokonaisleveys

ATT-WS-ROSETTES

Ei

Kyllä

Ei

Ei

Ei mahdollinen

Kyllä

Kyllä

hydraulisesti itsesulkeutuva

Kyllä

Ei

DN 15

TOP-CERAMIC

Ruostumaton teräs

1.4301

Messinki

35 Sekunnit

1 baari

5 Sekunnit

Kyllä

90 mm

1,160 mm

235 mm

Kyllä



KWC F5S-Mix

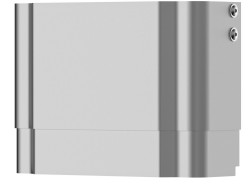
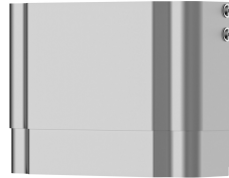
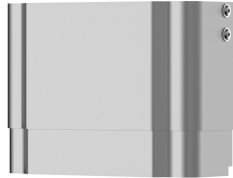
Suihkupaneeli ruostumattomasta teräksestä, käsisuihku ja suihkutanko

Modell-Linie: F5S | F5SM2021

Suihkut ja suihkupaneelit | Itsesulkeutuvat suihkut

| | |
|---------------------------|--------------------------|
| Hätä sulku | Ei |
| Suihkuputki kuivaus | Ei |
| suihkusarjan kanssa | Kyllä |
| Ääni eristys | Ei |
| Pinnan viimeistely | Kromattu |
| Asennuspinnan viimeistely | POLISHED |
| ATT-WS-TEMPERATURELIMIT | Kyllä |
| Lämpö desinfiointi | Ei |
| Asennustapa | Seinäasennus |
| Toiminta tapa | Käsiikäyttöinen toiminta |
| Suihkun tyyppi | Suihku paneeli |
| Vesiliitäntä | HOSE |
| Vesiliitännän sijainti | Ylhäältä/takapuolelta |
| saippuakupilla | Ei |
| Korostusväri | Kromi (kiiltävä) |
| Perusväri | STAINLESSSTEEL |
| lviCode | 6320024 |

Valinnaiset lisävarusteet



Koteloinnin jatko F5-suihkupaneeliin ruostumattomasta teräksestä

2030057066
ACXX2011

Koteloinnin jatko F5-suihkupaneeliin ruostumattomasta teräksestä

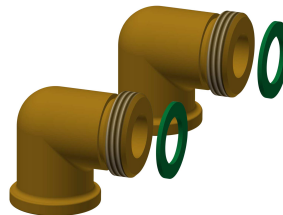
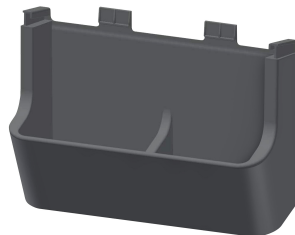
2030057067
ACXX2012

Koteloinnin jatko F5-suihkupaneeliin ruostumattomasta teräksestä

2030057068
ACXX2013

Koteloinnin jatko F5-suihkupaneeliin ruostumattomasta teräksestä

2030057069
ACXX2014



Koteloinnin jatko F5-suihkupaneeliin ruostumattomasta teräksestä

2030057070
ACXX2015

Suihkusaippuaukeline F5-suihkupaneeliin

2030057077
ACXX2021

Liitäntäsarja suihkupaneeliin

2000104916
ZSHOW0006

Liitäntäadapteri suihkuun

2000101441
AQRM928

KWC F5S-Mix

Suihkupaneeli ruostumattomasta teräksestä, käsisuihku ja suihkutanko

Modell-Linie: F5S | F5SM2021

Suihkut ja suihkupaneelit | Itsesulkeutuvat suihkut

Varaosat



Käsisuihku

2030051216
ACXX2007

FRAMIC itsesulkeutuva sekoittava toimiosa

2030046185
ASSM9001

Puhdistusainesetti

2000109019
ZWSPL0024

Puhdistusaine CHROMOL

2000105091
ZWSPL0023