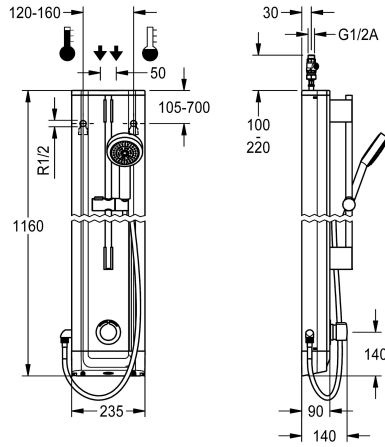


## KWC F5S-Mix

Pannello doccia n acciaio inox con set doccia

Modell-Linie: F5S | F5SM2021

Rubinerterie per doccia | Rubinerterie temporizzate per doccia



### KWC-No.

**2030056548**

Pannello doccia F5S-Mix in acciaio inox per montaggio a parete con miscelatore automatico monocomando DN 15 e kit di doccette manuali. Cartuccia di miscelazione temporizzata FRAMIC, a comando idraulico, esente da manutenzione e stagnazione con tecnologia a dischi di ceramica, automatico, a chiusura, indipendente dalla pressione di flusso grazie alla sua modalità costruttiva priva di contatto con l'acqua. Durata di flusso regolabile in continuo. Con blocco temperatura regolabile e antitorsione. Da collegare all'acqua calda e fredda. Costruzione interamente

metallica, parti visibili cromate. Aste per doccia preassemblate, in ottone cromato, doccetta manuale in plastica cromata e supporto regolabile in altezza, flussaggio con getto a pioggia, diametro da 110 mm, tubo flessibile doccia da 900 mm, alloggiamento in acciaio inox con superficie funzionale rialzata e coperture in plastica. Flessibili di collegamento con regolatori del volume d'acqua regolabili con valvola antiritorno e filtro.

Dimensioni alloggiamento 235 x 1160 x 90 mm (L x A x P)

### Dati tecnici

Raccordi supplementari	No
con valvola/e anti-ritorno	Si
Circolazione	No
A3000 open-compatibile	No
Connessione alla gettoniera	Non possibile
con filtro	Si
Tempo di flussaggio regolabile	Si
Principio di funzionamento	Temporizzato idraulico
per doccetta	Si
Risciacquo igienico	No
Diametro mandata	DN 15
Meccanismo di bloccaggio	Parte superiore in ceramica
Materiale della copertura	Acciaio inox
codice materiale involucro	1.4301
Materiale connessioni	Ottone
Tempo massimo di flusso	35 Seconds
Pressione portata minima	1 bar
Durata minima erogazione	5 Seconds
Tipologia della miscelazione	Si
Profondità totale	90 mm
Altezza totale	1.160 mm
Larghezza complessiva	235 mm
con rosette/piastra di copertura	Si

Raccordi supplementari	No
con valvola/e anti-ritorno	Si
Circolazione	No
A3000 open-compatibile	No
Connessione alla gettoniera	Non possibile
con filtro	Si
Tempo di flussaggio regolabile	Si
Principio di funzionamento	Temporizzato idraulico
per doccetta	Si
Risciacquo igienico	No
Diametro mandata	DN 15
Meccanismo di bloccaggio	Parte superiore in ceramica
Materiale della copertura	Acciaio inox
codice materiale involucro	1.4301
Materiale connessioni	Ottone
Tempo massimo di flusso	35 Seconds
Pressione portata minima	1 bar
Durata minima erogazione	5 Seconds
Tipologia della miscelazione	Si
Profondità totale	90 mm
Altezza totale	1.160 mm
Larghezza complessiva	235 mm
con rosette/piastra di copertura	Si



## KWC F5S-Mix

Pannello doccia n acciaio inox con set doccetta

**Modell-Linie: F5S | F5SM2021**

Rubinerterie per doccia | Rubinetterie temporizzate per doccia

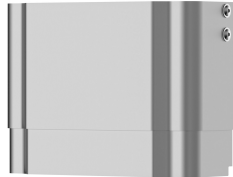
Interruzione di sicurezza	No
Tubazione drenaggio doccia	No
con set doccia	Si
Isolamento sonoro	No
Finitura della superficie	Cromato
Finitura superficiale del raccordo	specchio
Arresto della temperatura	Si
Disinfezione termica	No
Tipo di montaggio	Installazione a parete
Funzionamento	Comando manuale
Tipologia doccia	Pannello doccia
Collegamento all'acqua	tubo
Posizione della connessione idrica	Da sopra sul retro
con portasapone	No
Colore accento	Aspetto cromato (lucido)
Colore di base	Acciaio inox

### Accessori opzionali



**Estensione alloggiamento per pannello doccia F5 in acciaio inox**

**2030057066**  
ACXX2011



**Estensione alloggiamento per pannello doccia F5 in acciaio inox**

**2030057067**  
ACXX2012



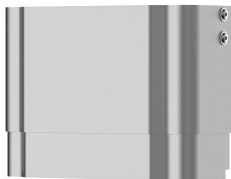
**Estensione alloggiamento per pannello doccia F5 in acciaio inox**

**2030057068**  
ACXX2013



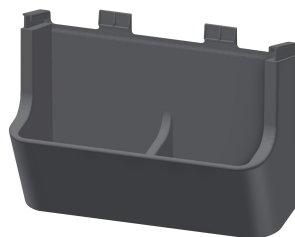
**Estensione alloggiamento per pannello doccia F5 in acciaio inox**

**2030057069**  
ACXX2014



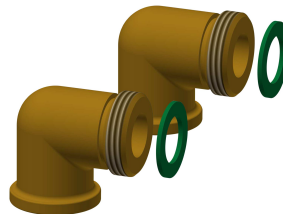
**Estensione alloggiamento per pannello doccia F5 in acciaio inox**

**2030057070**  
ACXX2015



**Vaschetta portasapone per pannello doccia F5**

**2030057077**  
ACXX2021



**Set connessione per pannello doccia**

**2000104916**  
ZSHOW0006



**Raccordo per flessibile doccia**

**2000101441**  
AQRM928

## KWC F5S-Mix

Pannello doccia n acciaio inox con set doccia

Modell-Linie: F5S | F5SM2021

Rubinerie per doccia | Rubinetterie temporizzate per doccia

### Pezzi di ricambio



Doccetta manuale

**2030051216**  
ACXX2007



Tappo cromato

**2030053006**  
ASSX9004



Cappuccio a pressione della manopola

**2030050753**  
ASSM9004



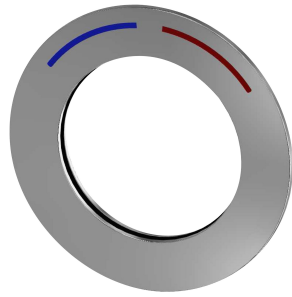
Blocco temperatura

**2030046189**  
ASSM9002



Anello di sicurezza

**2030048357**  
ASSX9003



Rosetta

**2030045510**  
ASXM2003



Cartuccia di miscelazione temporizzata FRAMIC

**2030046185**  
ASSM9001



Kit per la manutenzione dell'acciaio inox

**2000109019**  
ZWSPL0024



CHROMOL

**2000105091**  
ZWSPL0023