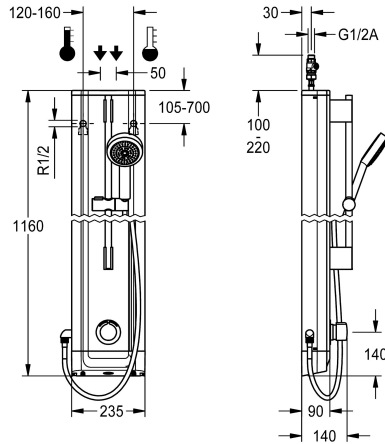


## KWC F5S-Mix

Douchepaneel van roestvrij staal en handdouche- garnituur

Modell-Linie: F5S | F5SM2021

Douches | Zelfsluitende douchekranen



### KWC-No.

2030056548

F5S-Mix douchepaneel van roestvrij staal voor opbouwmontage met zelfsluitende eengreepsmengkraan DN 15 en handdouchegarnituur. Zelfsluitende FRAMIC-mengpatroon, hydraulisch gestuurd, onderhoudsarm en stagnatievrij, met keramische schijftechniek, automatisch sluitend, onafhankelijk van de stromingsdruk dankzij de constructie met gescheiden kamers. Stromingstijd traploos instelbaar. Met instelbare en tegen doordraaien beveiligde temperatuuraanslag. Voor aansluiting op warm en koud water. Volledig uitgevoerd in metaal, zichtbare delen

gepolijst en verchroomd. Voorgemonteerde douchestang, met in hoogte verstelbare handdouchehouder en handdouche verchroomd kunststof, douchebodem met regenstraal, diameter 110 mm, doucheslang 900 mm, behuizing van roestvrij staal met hoogwaardig functioneel vlak en afdekkappen van kunststof. Aansluitslangen met afsluitbare debietregelingen met terugslagbegrenzer en zeef.

Behuizingafmeting 235 x 1160 x 90 mm (B x H x D)

### Technical Data

|                                      |
|--------------------------------------|
| Extra aansluitingen                  |
| ATT-WS-BACKFLOWPREVENTER             |
| Circulatie                           |
| A3000 open-compatibel                |
| Verbinding met betaalde waterafgifte |
| met filter                           |
| Instelbare looptijd                  |
| Werkingsprincipe                     |
| voor handdouche                      |
| Hygiënespoeling                      |
| Diameter nominaal                    |
| Vergrendelmechanisme                 |
| Materiaal behuizing                  |
| materiaalcode omhulsel               |
| Materiaal montage                    |
| Maximale looptijd                    |
| Minimum dynamische druk              |
| Minimale looptijd                    |
| Type menging                         |
| Totale diepte                        |
| Totale hoogte                        |
| Totale breedte                       |
| ATT-WS-ROSETTES                      |

|                          |
|--------------------------|
| Neen                     |
| Ja                       |
| Neen                     |
| Neen                     |
| Niet mogelijk            |
| Ja                       |
| Ja                       |
| Hydraulisch zelfsluitend |
| Ja                       |
| Neen                     |
| DN 15                    |
| TOP-CERAMIC              |
| Roestvrij staal          |
| 1.4301                   |
| Messing                  |
| 35 Seconds               |
| 1 bar                    |
| 5 Seconds                |
| Ja                       |
| 90 mm                    |
| 1,160 mm                 |
| 235 mm                   |
| Ja                       |



## KWC F5S-Mix

Douchepaneel van roestvrij staal en handdouche- garnituur

**Modell-Linie: F5S | F5SM2021**

Douches | Zelfsluitende douchekranen

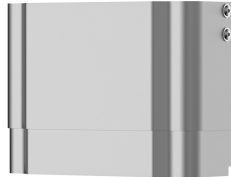
|                              |                         |
|------------------------------|-------------------------|
| Veiligheidsuitschakeling     | Neen                    |
| Douchepijp spui              | Neen                    |
| met doucheset                | Ja                      |
| Geluidsisolatie              | Neen                    |
| Oppervlaktebehandeling       | Verchroomd              |
| Montageoppervlak             | POLISHED                |
| ATT-WS-TEMPERATURELIMIT      | Ja                      |
| Thermische desinfectie       | Neen                    |
| Type montage                 | Wandmontage             |
| Type bediening               | Manuele werking         |
| Type douche                  | Douchepaneel            |
| Wateraansluiting             | HOSE                    |
| Positie van wateraansluiting | Van bovenkant / zijkant |
| met zeepbakje                | Neen                    |
| Accentkleur                  | Chroom-look (glanzend)  |
| Basiskleur                   | STAINLESSSTEEL          |

### Optionele toebehoren



**Behuizing voor F5-douchepanelen van roestvrij staal**

**2030057066**  
ACXX2011



**Behuizing voor F5-douchepanelen van roestvrij staal**

**2030057067**  
ACXX2012

### Reserve onderdelen



**Stop verchroomd**



**Drukop van handvat**



**Temperatuurstop**



**Veiligheidsring**

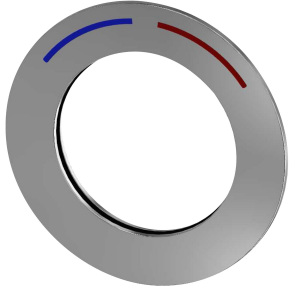
## KWC F5S-Mix

Douchepaneel van roestvrij staal en handdouche- garnituur

Modell-Linie: F5S | F5SM2021

Douches | Zelfsluitende douchekranen

**2030053006**  
ASSX9004



**Rozet**

**2030045510**  
ASXM2003

**2030050753**  
ASSM9004



**FRAMIC Zelfsluitende mengpatroon**

**2030046185**  
ASSM9001

**2030046189**  
ASSM9002



**Onderhoudsset**

**2000109019**  
ZWSPL0024

**2030048357**  
ASSX9003



**Reinigingsmiddel CHROMOL**

**2000105091**  
ZWSPL0023