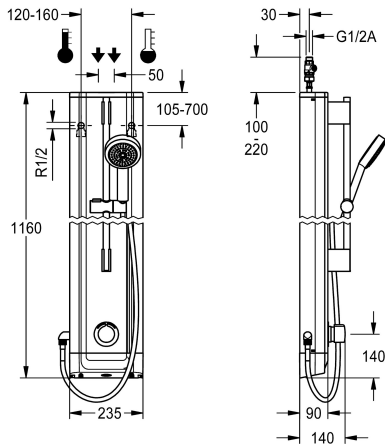


KWC F5S-Mix

Panel natryskowy ze stali szlachetnej z mieszaczem i słuchawką natryskową

Modell-Linie: F5S | F5SM2021

Armatura natryskowa | Armatura natryskowa



KWC-No.

2030056548

Panel natryskowy F5S-Mix ze stali szlachetnej do montażu natynkowego z baterią pionową samozamykającą z regulacją temperatury DN 15 i słuchawką natryskową. Samozamykający kartusz ceramiczny FRAMIC, sterowany hydraulicznie, łatwy w serwisowaniu, eliminujący ryzyko stagnacji wody, z tarczami ceramicznymi, zamykający się samoczynnie, funkcjonowanie niezależne od ciśnienia roboczego dzięki konstrukcji zapewniającej rozdzielanie mediów. Czas wypływu regulowany bezstopniowo. Z regulowanym ogranicznikiem temperatury zabezpieczonym przed przekręceniem. Do podłączenia do ciepłej i zimnej wody. Całość wykonana z metalu, elementy widoczne z powłoką chromowaną na

wysoki połysk. Wstępnie zmontowany drążek natryskowy z mosiądzu chromowanego, z uchwytem na słuchawkę o regulowanej wysokości, jak również chromowaną słuchawkę natryskową z tworzywa sztucznego ze strumieniem w postaci deszczownicy, średnica 110 mm oraz węże natryskowym 900 mm. Obudowa ze stali szlachetnej z lekko wysuniętą powierzchnią funkcjonalną do obsługi armatury i zaślepkami z tworzywa sztucznego. Wężyki przyłączeniowe z zamkniętym regulatorem przepływu wody, zaworkami zwrotnymi i sitkami.

Wymiary obudowy 235 x 1160 x 90 mm (szer. x wys. x głęb.)

Dane techniczne

Dodatkowe połączenia

ATT-WS-BACKFLOWPREVENTER

Cyrkulacja

A3000 open-kompatybilny

Połączenie z dozownikiem odpłatnego udostępniania wody z filtrem

Czas przepływu możliwy do ustawienia

Zasada funkcjonowania

do główki prysznicowej

Płukanie higieniczne

Średnica nominalna

Mechanizm blokujący

Materiał obudowy

kod materiałowy obudowy

Materiał złączki

Maksymalny czas przepływu

Wymagane ciśnienie robocze

Minimalny czas przepływu

Sposób mieszania

Łączna głębokość

Łączna wysokość

Łączna szerokość

Nie

Tak

Nie

Nie

Niemożliwe

Tak

Tak

Samozamykający hydraulicznie

Tak

Nie

DN 15

TOP-CERAMIC

Stal szlachetna

1.4301

Mosiądz

35 Sekundy

1 bar

5 Sekundy

Tak

90 mm

1,160 mm

235 mm



KWC F5S-Mix

Panel natryskowy ze stali szlachetnej z mieszaczem i słuchawką natryskową

Modell-Linie: F5S | F5SM2021

Armatura natryskowa | Armatura natryskowa

ATT-WS-ROSETTES	Tak
Wyłączenie awaryjne	Nie
Rura spustowa prysznic	Nie
z zestawem prysznicowym	Tak
Izolacja akustyczna	Nie
Wykończenie powierzchni	Chromowany
Wykończenie powierzchni montażowej	POLISHED
ATT-WS-TEMPERATURELIMIT	Tak
Dezynfekcja termiczna	Nie
Rodzaj montażu	Montaż naścienny
Rodzaj obsługi	Obsługa ręczna
Rodzaje natrysków	Panel natryskowy
Podłączenie wody	HOSE
Umieszczenie zasilania w wodę	Z góry / z tyłu
z mydelniczką	Nie
Akcent kolorystyczny	Chromowany wygląd (błyszczący)
Kolor podstawowy	STAINLESSSTEEL

Akcesoria opcjonalne



Przedłużenie obudowy do paneli natryskowych F5 ze stali szlachetnej

2030057066
ACXX2011



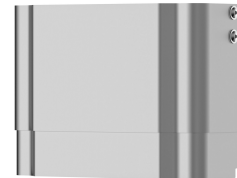
Przedłużenie obudowy do paneli natryskowych F5 ze stali szlachetnej

2030057067
ACXX2012



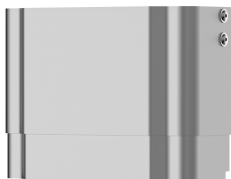
Przedłużenie obudowy do paneli natryskowych F5 ze stali szlachetnej

2030057068
ACXX2013



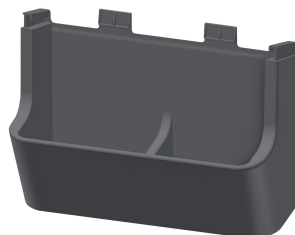
Przedłużenie obudowy do paneli natryskowych F5 ze stali szlachetnej

2030057069
ACXX2014



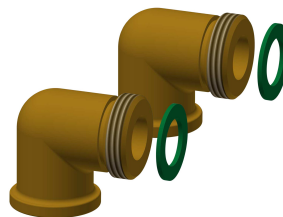
Przedłużenie obudowy do paneli natryskowych F5 ze stali szlachetnej

2030057070
ACXX2015



Półka na żel pod prysznic do paneli natryskowych F5

2030057077
ACXX2021



Zestaw przyłączeniowy do panelu natryskowego

2000104916
ZSHOW0006



Adapter przyłączeniowy

2000101441
AQRM928

KWC F5S-Mix

Panel natryskowy ze stali szlachetnej z mieszaczem i słuchawką natryskową

Modell-Linie: F5S | F5SM2021

Armatura natryskowa | Armatura natryskowa

Części zamienne



Słuchawka natryskowa

2030051216
ACXX2007



Zatyčka chromowana

2030053006
ASSX9004



Pokrętło

2030050753
ASSM9004



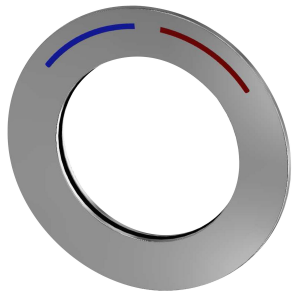
Ogranicznik temperatury

2030046189
ASSM9002



Pierścień zabezpieczający

2030048357
ASSX9003



Rozeta

2030045510
ASXM2003



FRAMIC kartusz samozamykający

2030046185
ASSM9001



Zestaw pielęgnacyjny do stali szlachetnej

2000109019
ZWSPL0024



Środek do czyszczenia i pielęgnacji produktów ze stali szlachetnej CHROMOL

2000105091
ZWSPL0023