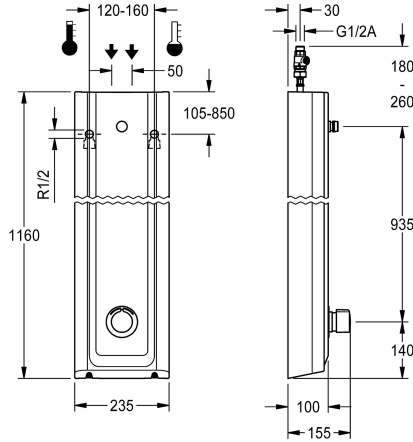


## KWC Panel de ducha de MIRANIT F5S-Mix

Modell-Linie: F5S | F5SM2024  
Duchas | Duchas con control hidráulico



### KWC-No.

2030056549

2030056584

con vaciado automático de la tubería de la ducha

### Dispositivo de evacuación

No

Si

Panel de ducha F5S-Mix de material mineral para instalación en superficie con mezclador monomando de cierre automático DN 15 y manguitos de conexión para cabezal de ducha. Cartucho mezclador con cierre automático FRAMIC, con control hidráulico, sin mantenimiento y sin estancamiento, con tecnología de discos de cerámica, con cierre automático, independiente de la presión de flujo, gracias a su diseño de separación de medios. Duración de flujo ajustable de forma continua. Con tope de temperatura ajustable y protección antigiro. Para la conexión al agua caliente y fría. Versión totalmente metálica, partes visibles cromadas. Manguitos de conexión para cabezal de ducha independiente

necesario KWC DN 15 con regulador de caudal premontado 9,0 l/m. Carcasa con superficie funcional elevada de material mineral aglomerado con resina sintética MIRANIT, con superficie lisa sin poros (resistente a temperaturas de hasta 80 °C). Color blanco alpino. Tubos flexibles de conexión con reguladores del flujo de agua bloqueables con válvula de retención y filtro.

Dimensiones de la carcasa 235 x 1160 x 100 mm (L x A x P)

El cabezal de ducha debe pedirse por separado.

### Datos técnicos

Conexiones adicionales

No

ATT-WS-BACKFLOWPREVENTER

Si

Circulation

No

A3000 open-compatible

No

conexión con dispensador de prepago

No es posible

con filtro

Si

Tiempo de flujo ajustable

Si

Mecanismo de activación

cierre hidráulico

para teleducha

No

ATT-WS-HYGIENE-FLUSH

No

Diámetro de entrada

DN 15

Diámetro de entrada

G-1-2-A

Mecanismo de cierre

TOP-CERAMIC

Material

Material mineral

Código cubierta

Miranit

Material

Latón

Tiempo de descarga máximo

35 Segundos

Presión de caudal mínimo

1.5 bar

Descarga mínima

5 Segundos

Mezcla

Si



## KWC

### Panel de ducha de MIRANIT F5S-Mix

**Modell-Linie: F5S | F5SM2024**

Duchas | Duchas con control hidráulico

Profundidad	100 mm
Altura	1,160 mm
Anchura total	235 mm
ATT-WS-ROSETTES	Si
Apagado de seguridad	No
Dispositivo de evacuación	No
Ducha	para ducha separada
con set de ducha	No
Insonorización	No
Tratamiento de la superficie	Cromado
Acabado de la superficie de montaje	brillo
ATT-WS-TEMPERATURELIMIT	Si
Desinfección térmica	No
Tipo de montaje	Montaje a pared
Tipo de operación	Accionamiento manual
Tipo de ducha	Panel de la ducha
Caudal volumétrico a 3 bar	0.15 l/s
Conexión de agua	HOSE
Conexión para el agua	Desde la parte superior/ trasera
con jabonera	No
Color acento	Aspecto cromado (brillante)
Color primario	Blanco

#### Accesorio necesario



**AQUAJET-Slimline** Cabezal de ducha para paneles e instalaciones de ducha KWC

**2030054255**  
SHAS0011



**AQUAJET-Comfort** Cabezal de ducha para paneles e instalaciones de ducha KWC

**2030054254**  
SHAC0011



**MÜNCHEN** Cabezal de ducha para paneles e instalaciones de ducha KWC

**2030054793**  
SHMU0011

#### Accesorios opcionales

## KWC

### Panel de ducha de MIRANIT F5S-Mix

Modell-Linie: F5S | F5SM2024

Duchas | Duchas con control hidráulico



Regulador de caudal 6 l/min

**2030027586**  
ESHHE0004



Regulador de caudal 12,0 l/min

**2000104783**  
ESHHE0002



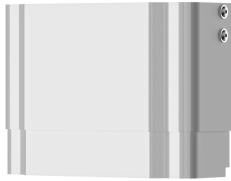
Prolongador de la carcasa para panel de ducha de MIRANIT F5

**2030057071**  
ACXX2016



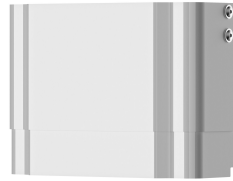
Prolongador de la carcasa para panel de ducha de MIRANIT F5

**2030057072**  
ACXX2017



Prolongador de la carcasa para panel de ducha de MIRANIT F5

**2030057073**  
ACXX2018



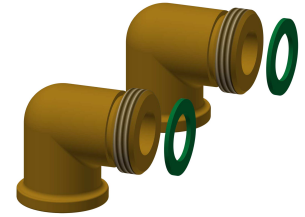
Prolongador de la carcasa para panel de ducha de MIRANIT F5

**2030057075**  
ACXX2019



Prolongador de la carcasa para panel de ducha de MIRANIT F5

**2030057076**  
ACXX2020



Juego de conexión para panel de ducha

**2000104916**  
ZSHOW0006



Adaptador de conexión

**2000101441**  
AQRM928

### Piezas de recambio



Tapón cromado

**2030053006**  
ASSX9004



Caperuza del pulsador de mando

**2030050753**  
ASSM9004



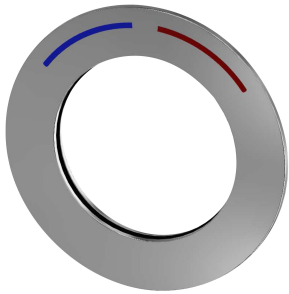
Tope de temperatura

**2030046189**  
ASSM9002



Anillo de retención

**2030048357**  
ASSX9003



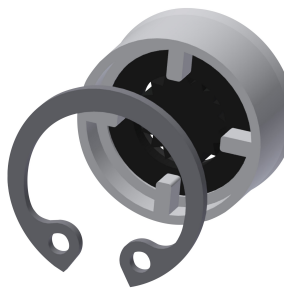
Roseta

**2030045510**  
ASXM2003



Cartucho mezclador con cierre automático FRAMIC

**2030046185**  
ASSM9001



Regulador de caudal 9.0 l/min

**2000104782**  
ESHHE0001