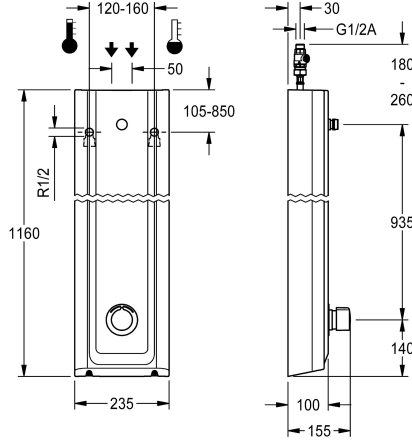


KWC

F5S-Mix Panel natryskowy z tworzywa mineralnego MIRANIT z mieszaczem

Modell-Linie: F5S | F5SM2024

Armatura natryskowa | Armatura natryskowa



KWC-No.

2030056549

2030056584

z automatycznym opróżnianiem rury natryskowej

Rura spustowa prysznic

Nie

Tak

Panel natryskowy F5S-Mix z kompozytu mineralnego do montażu natynkowego z baterią pionową samozamykającą z regulacją temperatury DN 15 i króćcem przyłączeniowym głowicy natryskowej. Samozamykający kartusz ceramiczny FRAMIC, sterowany hydraulicznie, łatwy w serwisowaniu, eliminujący ryzyko stagnacji wody, z tarczami ceramicznymi, zamykający się samoczynnie, funkcjonowanie niezależne od ciśnienia roboczego dzięki konstrukcji zapewniającej rozdzielanie mediów. Czas wypływu regulowany bezstopniowo. Z regulowanym ogranicznikiem temperatury zabezpieczonym przed przekroczeniem. Do podłączenia do ciepłej i zimnej wody. Całość wykonana z metalu, elementy widoczne z powłoką chromowaną na

wysoki połysk. Króciec przyłączeniowy zamawianej osobno głowicy natryskowej KWC DN 15 z zamontowanym fabrycznie regulatorem przepływu 9,0 l/min. Obudowa z lekko wysuniętą powierzchnią funkcjonalną do obsługi armatury, ze związanego żywicy kompozytu mineralnego MIRANIT, o gładkiej pozbawionej porów powierzchni (odpornej na temperaturę do 80°C), kolor biel alpejska. Wężyki przyłączeniowe z zamkniętym regulatorem przepływu wody, zaworkami zwrotnymi i sitkami.

Wymiary obudowy 235 x 1160 x 100 mm (szer. x wys. x głęb.)

Głowicę natryskową należy zamówić osobno.

Dane techniczne

Dodatkowe połączenia

ATT-WS-BACKFLOWPREVENTER

Cyrkulacja

A3000 open-kompatybilny

Połączenie z dozownikiem odpłatnego udostępniania wody

z filtrem

Czas przepływu możliwy do ustawienia

Zasada funkcjonowania

do głowki prysznicowej

Płukanie higieniczne

Średnica nominalna

Średnica dopływu

Mechanizm blokujący

Materiał obudowy

kod materiałowy obudowy

Materiał złączki

Maksymalny czas przepływu

Wymagane ciśnienie robocze

Minimalny czas przepływu

Sposób mieszania

Nie

Tak

Nie

Nie

Niemożliwe

Tak

Tak

Samozamykający hydraulicznie

Nie

Nie

DN 15

G-1-2-A

TOP-CERAMIC

Materiał mineralny

Miranit

Mosiądz

35 Sekundy

1.5 bar

5 Sekundy

Tak



KWC

F5S-Mix Panel natryskowy z tworzywa mineralnego MIRANIT z mieszaczem

Modell-Linie: F5S | F5SM2024

Armatura natryskowa | Armatura natryskowa

| | |
|-------------------------------------|-------------------------------------|
| Łączna głębokość | 100 mm |
| Łączna wysokość | 1,160 mm |
| Łączna szerokość | 235 mm |
| ATT-WS-ROSETTES | Tak |
| Wyłączenie awaryjne | Nie |
| Rura spustowa prysznicowa | Nie |
| Głowica prysznicowa | dla oddzielnej głowicy prysznicowej |
| z zestawem prysznicowym | Nie |
| Izolacja akustyczna | Nie |
| Wykończenie powierzchni | Chromowany |
| Wykończenie powierzchni montażowej | POLISHED |
| ATT-WS-TEMPERATURELIMIT | Tak |
| Dezynfekcja termiczna | Nie |
| Rodzaj montażu | Montaż naścienny |
| Rodzaj obsługi | Obsługa ręczna |
| Rodzaje natrysków | Panel natryskowy |
| Przepływ objętościowy przy 3 barach | 0.15 l/s |
| Podłączenie wody | HOSE |
| Umieszczenie zasilania w wodę | Z góry / z tyłu |
| z mydlniczką | Nie |
| Akcent kolorystyczny | Chromowany wygląd (błyszczący) |
| Kolor podstawowy | Biały |

Niezbędne akcesoria



AQUAJET-Slimline Głowica natryskowa do paneli i armatur natryskowych KWC

2030054255
SHAS0011



AQUAJET-Comfort Głowica natryskowa do paneli i armatur natryskowych KWC

2030054254
SHAC0011



MÜNCHEN Głowica natryskowa do paneli i armatur natryskowych KWC

2030054793
SHMU0011

Akcesoria opcjonalne

KWC

F5S-Mix Panel natryskowy z tworzywa mineralnego MIRANIT z mieszaczem

Modell-Linie: F5S | F5SM2024

Armatura natryskowa | Armatura natryskowa



Regulator przepływu 6 l/min

2030027586
ESHHE0004



Regulator przepływu 12,0 l/min

2000104783
ESHHE0002



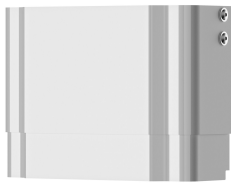
Przedłużenie obudowy do paneli natryskowych F5 z tworzywa mineralnego MIRANIT

2030057071
ACXX2016



Przedłużenie obudowy do paneli natryskowych F5 z tworzywa mineralnego MIRANIT

2030057072
ACXX2017



Przedłużenie obudowy do paneli natryskowych F5 z tworzywa mineralnego MIRANIT

2030057073
ACXX2018



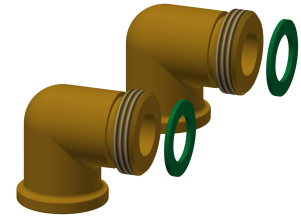
Przedłużenie obudowy do paneli natryskowych F5 z tworzywa mineralnego MIRANIT

2030057075
ACXX2019



Przedłużenie obudowy do paneli natryskowych F5 z tworzywa mineralnego MIRANIT

2030057076
ACXX2020



Zestaw przyłączeniowy do panelu natryskowego

2000104916
ZSHOW0006



Adapter przyłączeniowy

2000101441
AQRM928

Części zamienne

KWC

F5S-Mix Panel natryskowy z tworzywa mineralnego MIRANIT z mieszaczem

Modell-Linie: F5S | F5SM2024

Armatura natryskowa | Armatura natryskowa



Zatyczka chromowana

2030053006
ASSX9004



Pokrętko

2030050753
ASSM9004



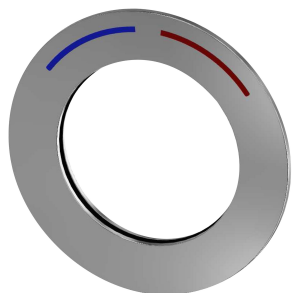
Ogranicznik temperatury

2030046189
ASSM9002



Pierścień zabezpieczający

2030048357
ASSX9003



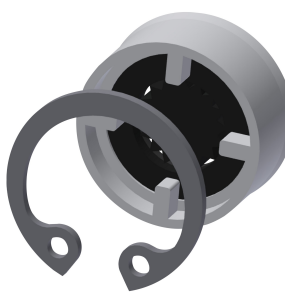
Rozeta

2030045510
ASXM2003



FRAMIC kartusz samozamykający

2030046185
ASSM9001



Regulator przepływu 9.0 l/min

2000104782
ESHHE0001