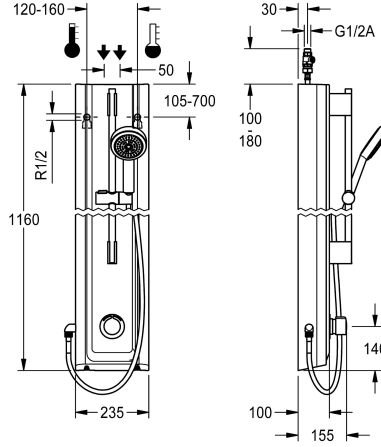


KWC F5S-Mix

Suihkupaneeli MIRANIT -komposiittimateriaalista, käsisuihku ja suihkutanko

Modell-Linie: F5S | F5SM2025

Suihkut ja suihkupaneelit | Itsesulkeutuvat suihkut



KWC-No.

2030056550

MIRANIT -komposiittimateriaalista valmistettu F5S-Mix-suihkupaneeli pinta-asennukseen, itsesulkeutuva venttiili ja DN 15 -painonappihana ja käsisuihku. Itsesulkeutuva FRAMIC-sekoituslaite; hydraulisesti ohjattu, vähän huoltoa tarvitseva ja tukkeutumaton, keraamisella kiekkotekniikalla. Itsetoimisesti sulkeutuva, itsenäinen rakenne mahdollistaa virtauspaineesta riippumattoman toiminnan. Virtausaika säädettävissä portaattomasti. Varustettu säädettävällä ja tahattomalta kääntämiseltä suojatulla lämpötilanrajoittimella. Liitetään lämpimään ja kylmään veteen. Metallirakenne, näkyvät osat

kromattu ja kiillotettu. Esiasennettu suihkutanko kromattua messinkiä, korkeudeltaan säädettävä käsisuihkupidike ja käsisuihku sadesuihkulla kromattua muovia, halkaisija 110 mm, suihkuletku 900 mm. Kotelointi ja tyylikäs käyttöpaneeli MIRANIT -komposiittimateriaalista; huokoseton, sileä pinta (lämpötilan kesto 80 °C asti), väri Alpine White. Liitäntäletkuissa lukittavat vedenvirtauksen säätimet, takaisinvirtauksen estimet ja sihti.

Koteloinnin mitat 235 x 1160 x 100 mm (L x K x S)

Tekniset tiedot

Lisä liitännät

ATT-WS-BACKFLOWPREVENTER

Kierto

A3000 open-yhteensopiva

Liitäntä maksulliseen juomavesiautomaattiin

suodattimella

Säädettävä virtausaika

Toiminnallinen periaate

käsisuihkua varten

ATT-WS-HYGIENE-FLUSH

Nimellinen halkaisija

Sisääntuloaukon koko

Lukitusmekanismi

Kotelon materiaali

Rst teräslaji kotelo

liittimen materiaali

Maksimi virtausaika

Minimi virtauspaine

Minimi virtausaika

Sekoituksen tyyppi

Kokonaissyvyys

Kokonais korkeus

Ei

Kyllä

Ei

Ei

Ei mahdollinen

Kyllä

Kyllä

hydraulisesti itsesulkeutuva

Kyllä

Ei

DN 15

G-1-2-A

TOP-CERAMIC

Mineraali materiaali

Miranit

Messinki

35 Sekunnit

1 baari

5 Sekunnit

Kyllä

100 mm

1,160 mm



KWC F5S-Mix

Suihkupaneeli MIRANIT -komposiittimateriaalista, käsisuihku ja suihkutanko

Modell-Linie: F5S | F5SM2025

Suihkut ja suihkupaneelit | Itsesulkeutuvat suihkut

Kokonaisleveys	235 mm
ATT-WS-ROSETTES	Kyllä
Hätä sulku	Ei
Suihkuputki kuivaus	Ei
suihkusarjan kanssa	Kyllä
Ääni eristys	Ei
Pinnan viimeistely	Kromattu
Asennuspinnan viimeistely	POLISHED
ATT-WS-TEMPERATURELIMIT	Kyllä
Lämpö desinfiointi	Ei
Asennustapa	Seinäasennus
Toiminta tapa	Käsiikäyttöinen toiminta
Suihkun tyyppi	Suihku paneeli
Vesiliitäntä	HOSE
Vesiliitännän sijainti	Ylhäältä/takapuolelta
saippuakupilla	Ei
Korostusväri	Kromi (kiiltävä)
Perusväri	Valkea
lviCode	6320027

Valinnaiset lisävarusteet



Koteloinnin jatko F5-suihkupaneeliin
MIRANIT -suihkupaneeliin

2030057071
ACXX2016



Koteloinnin jatko F5-suihkupaneeliin
MIRANIT -suihkupaneeliin

2030057072
ACXX2017



Koteloinnin jatko F5-suihkupaneeliin
MIRANIT -suihkupaneeliin

2030057073
ACXX2018

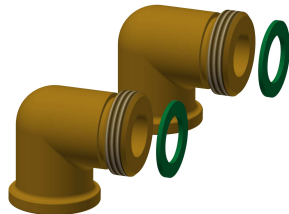


Koteloinnin jatko F5-suihkupaneeliin
MIRANIT -suihkupaneeliin

2030057075
ACXX2019



Koteloinnin jatko F5-suihkupaneeliin



Liitäntäsarja suihkupaneeliin



Liitäntäadapteri suihkuun

KWC F5S-Mix

Suihkupaneeli MIRANIT -komposiittimateriaalista, käsisuihku ja suihkutanko

Modell-Linie: F5S | F5SM2025

Suihkut ja suihkupaneelit | Itsesulkeutuvat suihkut

MIRANIT -suihkupaneeliin

2030057076

ACXX2020

2000104916

ZSHOW0006

2000101441

AQRM928

Varaosat



Käsisuihku

2030051216

ACXX2007

FRAMIC itsesulkeutuva sekoittava toimiosa

2030046185

ASSM9001