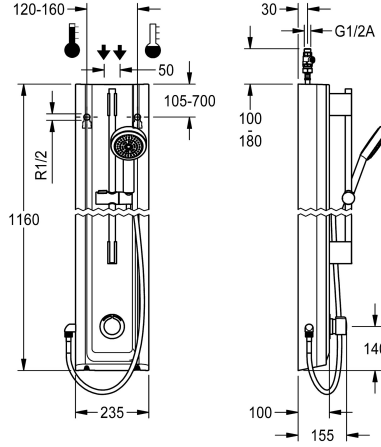


KWC F5S-Mix

Pannello doccia in resina MIRANIT con kit doccetta

Modell-Linie: F5S | F5SM2025

Rubinerie per doccia | Rubinerie temporizzate per doccia



KWC-No.

2030056550

Pannello doccia F5S-Mix in materiale minerale per montaggio a parete con miscelatore automatico monocomando DN 15 e kit di doccette manuali. Cartuccia di miscelazione temporizzata FRAMIC, a comando idraulico, esente da manutenzione e stagnazione con tecnologia a dischi di ceramica, automatico, a chiusura, indipendente dalla pressione di flusso grazie alla sua modalità costruttiva priva di contatto con l'acqua. Durata di flusso regolabile in continuo. Con blocco temperatura regolabile e antitorsione. Da collegare all'acqua calda e fredda. Costruzione interamente metallica, parti visibili cromate. Aste per doccia preassemblate, in

ottone cromato, doccetta manuale in plastica cromata e supporto regolabile in altezza, flussaggio con getto a pioggia, diametro da 110 mm, tubo flessibile doccia da 900 mm, alloggiamento con superficie funzionale rialzata in materiale minerale legato con resina sintetica MIRANIT, con superficie liscia senza pori (resistente a temperature fino a 80 °C), tonalità bianco alpino. Flessibili di collegamento con regolatori del volume d'acqua regolabili con valvola antirittorno e filtro.

Dimensioni alloggiamento 235 x 1160 x 100 mm (L x A x P)

Dati tecnici

Raccordi supplementari
ATT-WS-BACKFLOWPREVENTER
Circolazione
A3000 open-compatibile
Connessione alla gettoniera
con filtro
Tempo di flussaggio regolabile
Principio di funzionamento
per doccetta
ATT-WS-HYGIENE-FLUSH
Diametro mandata
Dimensione mandata
Meccanismo di bloccaggio
Materiale della copertura
codice materiale involucro
Materiale connessioni
Tempo massimo di flusso
Pressione portata minima
Durata minima erogazione
Tipologia della miscelazione
Profondità totale
Altezza totale

No
Si
No
No
Non possibile
Si
Si
Temporizzato idraulico
Si
No
DN 15
G-1-2-A
TOP-CERAMIC
Materiale minerale
Miranit
Ottone
35 Seconds
1 bar
5 Seconds
Si
100 mm
1,160 mm



KWC F5S-Mix

Pannello doccia in resina MIRANIT con kit doccetta

Modell-Linie: F5S | F5SM2025

Rubinerie per doccia | Rubinerie temporizzate per doccia

Larghezza complessiva	235 mm
ATT-WS-ROSETTES	Si
Interruzione di sicurezza	No
Tubazione dreaanaggio doccia	No
con set doccia	Si
Isolamento sonoro	No
Finitura della superficie	Cromato
Finitura superficiale del raccordo	POLISHED
ATT-WS-TEMPERATURELIMIT	Si
Disinfezione termica	No
Tipo di montaggio	Installazione a parete
Funzionamento	Comando manuale
Tipologia doccia	Pannello doccia
Collegamento all'acqua	HOSE
Posizione della connessione idrica	Da sopra sul retro
con portasapone	No
Colore accento	Aspetto cromato (lucido)
Colore di base	Bianco

Accessori opzionali



Estensione alloggiamento per pannello doccia F5 in resina MIRANIT

2030057071
ACXX2016

Estensione alloggiamento per pannello doccia F5 in resina MIRANIT

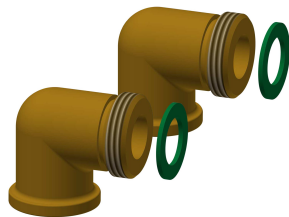
2030057072
ACXX2017

Estensione alloggiamento per pannello doccia F5 in resina MIRANIT

2030057073
ACXX2018

Estensione alloggiamento per pannello doccia F5 in resina MIRANIT

2030057075
ACXX2019



Estensione alloggiamento per pannello doccia F5 in resina MIRANIT

Set connessione per pannello doccia
2000104916

Raccordo per flessibile doccia
2000101441

KWC F5S-Mix

Pannello doccia in resina MIRANIT con kit doccetta

Modell-Linie: F5S | F5SM2025

Rubinetterie per doccia | Rubinetterie temporizzate per doccia

2030057076
ACXX2020

ZSHOW0006

AQRM928

Pezzi di ricambio



Doccetta manuale

2030051216
ACXX2007

Tappo cromato

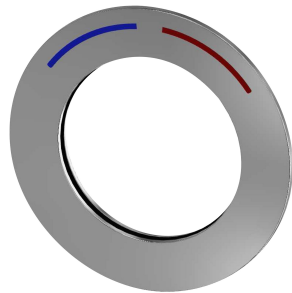
2030053006
ASSX9004

Cappuccio a pressione della manopola

2030050753
ASSM9004

Blocco temperatura

2030046189
ASSM9002



Anello di sicurezza

2030048357
ASSX9003

Rosetta

2030045510
ASXM2003

Cartuccia di miscelazione temporizzata FRAMIC

2030046185
ASSM9001