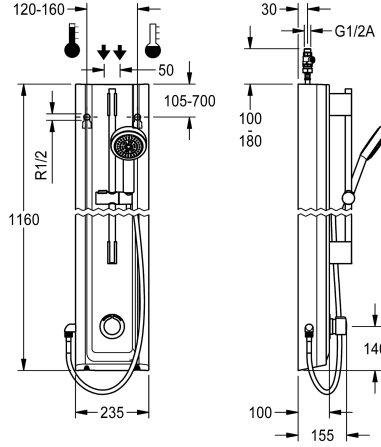


KWC F5S-Mix

Panel natryskowy z tworzywa mineralnego MIRANIT z mieszaczem i słuchawką natryskową

Modell-Linie: F5S | F5SM2025

Armatura natryskowa | Armatura natryskowa



KWC-No.

2030056550

Panel natryskowy F5S-Mix z kompozytu mineralnego do montażu natynkowego z baterią pionową samozamykającą z regulacją temperatury DN 15 i słuchawką natryskową. Samozamykającą kartusz ceramiczny FRAMIC, sterowany hydraulicznie, łatwy w serwisowaniu, eliminujący ryzyko stagnacji wody, z tarczami ceramicznymi, zamykający się samoczynnie, funkcjonowanie niezależne od ciśnienia roboczego dzięki konstrukcji zapewniającej rozdzielanie mediów. Czas wypływu regulowany bezstopniowo. Z regulowanym ogranicznikiem temperatury zabezpieczonym przed przekreśleniem. Do podłączenia do ciepłej i zimnej wody. Całość wykonana z metalu, elementy widoczne z powłoką chromowaną na wysoki połysk. Wstępnie zmontowany drążek natryskowy z

mosiądzu chromowanego, z uchwytem natryskowym o regulowanej wysokości, jak również chromowaną słuchawką natryskową z tworzywa sztucznego ze strumieniem w postaci deszczownicy, średnica 110 mm oraz wężykiem natryskowym 900 mm. Obudowa z lekko wysuniętą powierzchnią funkcjonalną do obsługi armatury, ze związanego żywicy kompozytu mineralnego MIRANIT, o gładkiej pozbawionej porów powierzchni (odpornej na temperaturę do 80°C), kolor biel alpejska. Wężyki przyłączeniowe z zamkniętym regulatorem przepływu wody, zaworkami zwrotnymi i sitkami.

Wymiary obudowy 235 x 1160 x 100 mm (szer. x wys. x głęb.)

Dane techniczne

Dodatkowe połączenia	Nie
ATT-WS-BACKFLOWPREVENTER	Tak
Cyrkulacja	Nie
A3000 open-kompatybilny	Nie
Połączenie z dozownikiem odpłatnego udostępniania wody z filtrem	Niemożliwe
Czas przepływu możliwy do ustawienia	Tak
Zasada funkcjonowania do główki prysznicowej	Tak
Płukanie higieniczne	Nie
Średnica nominalna	DN 15
Średnica dopływu	G-1-2-A
Mechanizm blokujący	TOP-CERAMIC
Materiał obudowy	Materiał mineralny
kod materiałowy obudowy	Miranit
Materiał złączki	Mosiądz
Maksymalny czas przepływu	35 Sekundy
Wymagane ciśnienie robocze	1 bar
Minimalny czas przepływu	5 Sekundy
Sposób mieszania	Tak
Łączna głębokość	100 mm

Nie
Tak
Nie
Nie
Niemożliwe
Tak
Tak
Samozamykający hydraulicznie
Tak
Nie
DN 15
G-1-2-A
TOP-CERAMIC
Materiał mineralny
Miranit
Mosiądz
35 Sekundy
1 bar
5 Sekundy
Tak
100 mm



KWC F5S-Mix

Panel natryskowy z tworzywa mineralnego MIRANIT z mieszaczem i słuchawką natryskową

Modell-Linie: F5S | F5SM2025

Armatura natryskowa | Armatura natryskowa

Łączna wysokość	1,160 mm
Łączna szerokość	235 mm
ATT-WS-ROSETTES	Tak
Wyłączenie awaryjne	Nie
Rura spustowa prysznic	Nie
z zestawem prysznicowym	Tak
Izolacja akustyczna	Nie
Wykończenie powierzchni	Chromowany
Wykończenie powierzchni montażowej	POLISHED
ATT-WS-TEMPERATURELIMIT	Tak
Dezynfekcja termiczna	Nie
Rodzaj montażu	Montaż naścienny
Rodzaj obsługi	Obsługa ręczna
Rodzaje natrysków	Panel natryskowy
Podłączenie wody	HOSE
Umieszczenie zasilania w wodę	Z góry / z tyłu
z mydelniczką	Nie
Akcent kolorystyczny	Chromowany wygląd (błyszczący)
Kolor podstawowy	Biały

Akcesoria opcjonalne



Przedłużenie obudowy do paneli natryskowych F5 z tworzywa mineralnego MIRANIT

2030057071
ACXX2016

Przedłużenie obudowy do paneli natryskowych F5 z tworzywa mineralnego MIRANIT

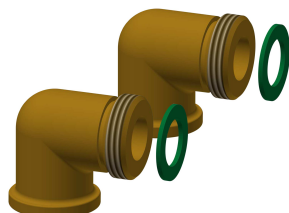
2030057072
ACXX2017

Przedłużenie obudowy do paneli natryskowych F5 z tworzywa mineralnego MIRANIT

2030057073
ACXX2018

Przedłużenie obudowy do paneli natryskowych F5 z tworzywa mineralnego MIRANIT

2030057075
ACXX2019



KWC F5S-Mix

Panel natryskowy z tworzywa mineralnego MIRANIT z mieszaczem i słuchawką natryskową

Modell-Linie: F5S | F5SM2025

Armatura natryskowa | Armatura natryskowa

Przedłużenie obudowy do paneli natryskowych F5 z tworzywa mineralnego MIRANIT

2030057076
ACXX2020

Zestaw przyłączeniowy do panelu natryskowego

2000104916
ZSHOW0006

Adapter przyłączeniowy

2000101441
AQRM928

Części zamienne



Słuchawka natryskowa

2030051216
ACXX2007



Zatyczka chromowana

2030053006
ASSX9004



Pokrętko

2030050753
ASSM9004



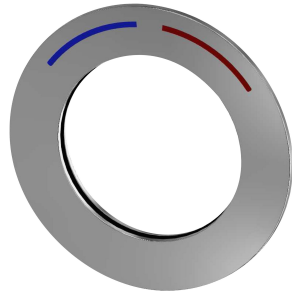
Ogranicznik temperatury

2030046189
ASSM9002



Pierścień zabezpieczający

2030048357
ASSX9003



Rozeta

2030045510
ASXM2003



FRAMIC kartusz samozamykający

2030046185
ASSM9001