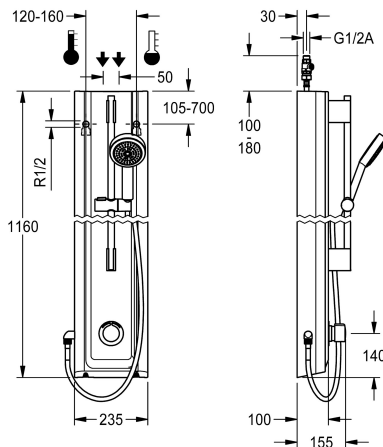


## KWC F5S-Mix

Duschpanel av mineraliskt material

Modell-Linie: F5S | F5SM2025

Duschar | Självstängande duschar



### KWC-No.

**2030056550**

F5S-Mix duschpanel av mineraliskt material för väggmontering med självstängande termostatenhet DN 15 och anslutningsstuts för duschhuvud. Självstängande FRAMIC-blandarpatron, hydraulstyrning, stagnationsfri med lågt underhållsbehov, med keramiska skivor, automatisk stängning, flödestryckoberoende tack vare mediaseparerande konstruktion. Steglöst inställbar flödestid. Med inställbart och vridskyddat temperaturstopp. För anslutning till varm- och kallvatten. Utförande helt i metall, synliga delar högblankt förkromade. Förmonterad duschstång, förkromad

mässing, med höjjusterbar handduschhållare samt dusch, förkromad plast, duschgolv med regnstråle, diameter 110 mm, duschslang 900 mm, hus med sublim funktionsyta av det konsthartsbundna materialet MIRANIT med porfri, slät yta (temperaturbeständigt upp till 80 C), alpinvitt. Anslutningsslangar med backflödesanordning och sil.

Husmått 235 x 1160 x 100 mm (B x H x D)

### Technical Data

extra anslutning

ATT-WS-BACKFLOWPREVENTER

Cirkulation

A3000 open-kompatibel

Samband med lön myntopererad behållare

med filter

Justerbar flödestid

Funktionell princip

för handdusch

ATT-WS-HYGIENE-FLUSH

Nominell diameter

Inbyggnadsmått

Låsmekanism

Material hölje

materialkod hölje

Material delar

Maximal flödestid

Minimalt flödestryck

Minimal flödes tid

Typ av blandning

Övergripande djup

Total höjd

Total bredd

Nej

Ja

Nej

Nej

Inte möjligt

Ja

Ja

Hydraliskt självstängande

Ja

Nej

DN 15

G-1-2-A

TOP-CERAMIC

Mineralmaterial

Miranit

Mässing

35 Sekunder

1 bar

5 Sekunder

Ja

100 mm

1,160 mm

235 mm



## KWC F5S-Mix

Duschpanel av mineraliskt material

Modell-Linie: F5S | F5SM2025

Duschar | Självstängande duschar

ATT-WS-ROSETTES	Ja
Säkerhetsavstängning	Nej
Dusch rör dränering	Nej
med duschset	Ja
Ljud isolering	Nej
yt finish	Förkromad
Passande ytfinish	POLISHED
ATT-WS-TEMPERATURELIMIT	Ja
terminal för desinfektion	Nej
Typ av montering	Väggmontering
Typ av operation	Manuell operation
Typ av dusch	Duschpanel
Vattenanslutning	HOSE
Vattenanslutning	Från toppen/ baksidan
med tvålköpp	Nej
Accentfärg	Kromat utseende (glansigt)
Basfärg	Vit

### Extratillbehör



Housing extension for F5 shower panels made of MIRANIT

**2030057071**  
ACXX2016



Housing extension for F5 shower panels made of MIRANIT

**2030057072**  
ACXX2017



Housing extension for F5 shower panels made of MIRANIT

**2030057073**  
ACXX2018



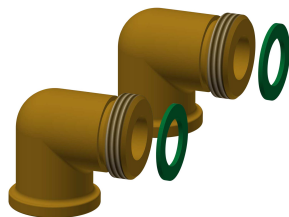
Housing extension for F5 shower panels made of MIRANIT

**2030057075**  
ACXX2019



Housing extension for F5 shower panels made of MIRANIT

**2030057076**  
ACXX2020



Connection set for shower panel

**2000104916**  
ZSHOW0006



Connection adapter

**2000101441**  
AQRM928

## KWC F5S-Mix

Duschpanel av mineraliskt material

Modell-Linie: F5S | F5SM2025

Duschar | Självstängande duschar

### Reservdelar



Hand shower

---

**2030051216**  
ACXX2007

---



FRAMIC self-closing mixing cartridge

---

**2030046185**  
ASSM9001

---