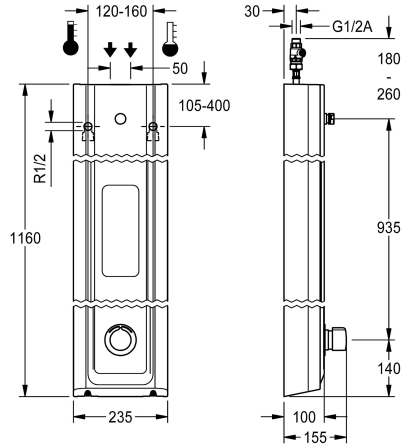


Modell-Linie: F5S | F5SM2026

Duchas | Duchas con control hidráulico



KWC-No.

2030056552

2030056588

con vaciado automático de la tubería de la ducha

Dispositivo de evacuación

No

Si

Panel de ducha F5S-Mix de material mineral para instalación en superficie con mezclador monomando de cierre automático DN 15 y manguitos de conexión para panel de ducha. Cartucho mezclador con cierre automático FRAMIC, con control hidráulico, sin mantenimiento y sin estancamiento, con tecnología de discos de cerámica, con cierre automático, independiente de la presión de flujo, gracias a su diseño de separación de medios. Duración de flujo ajustable de forma continua. Con tope de temperatura ajustable y protección antigiro. Para la conexión al agua caliente y fría. Versión totalmente metálica, partes visibles cromadas. Manguitos de conexión para cabezal de ducha independiente

necesario KWC DN 15 con regulador de caudal premontado 9,0 l/m. Carcasa con superficie funcional elevada y compartimento para gel introducido sin juntas, de material mineral aglomerado con resina sintética MIRANIT, con superficie lisa sin poros (resistente a temperaturas de hasta 80 °C). Color blanco alpino. Tubos flexibles de conexión con reguladores del flujo de agua bloqueables con válvula de retención y filtro.

Dimensiones de la carcasa 235 x 1160 x 100 mm (L x A x P)

El cabezal de ducha debe pedirse por separado.

Datos técnicos

Conexiones adicionales

No

ATT-WS-BACKFLOWPREVENTER

Si

Circulation

No

A3000 open-compatible

No

conexión con dispensador de prepago

No es posible

con filtro

Si

Tiempo de flujo ajustable

Si

Mecanismo de activación

cierre hidráulico

para teleducha

No

Diámetro de entrada

DN 15

Diámetro de entrada

G-1-2-A

Mecanismo de cierre

TOP-CERAMIC

Material

Material mineral

Código cubierta

Miranit

Material

Latón

Tiempo de descarga máximo

35 Segundos

Presión de caudal mínimo

1,5 bar

Descarga mínima

5 Segundos

Mezcla

Si

Profundidad

100 mm



KWC

Panel de ducha de MIRANIT F5S-Mix con compartimento para gel

Modell-Linie: F5S | F5SM2026

Duchas | Duchas con control hidráulico

Altura	1,160 mm
Anchura total	235 mm
ATT-WS-ROSETTES	Si
Apagado de seguridad	No
Dispositivo de evacuación	No
Ducha	para ducha separada
con set de ducha	No
Tratamiento de la superficie	Cromado
Acabado de la superficie de montaje	brillo
ATT-WS-TEMPERATURELIMIT	Si
Desinfección térmica	No
Tipo de montaje	Montaje a pared
Tipo de operación	Accionamiento manual
Tipo de ducha	Panel de la ducha
Caudal volumétrico a 3 bar	0.15 l/s
Conexión de agua	HOSE
Conexión para el agua	Desde la parte superior / trasera
con jabonera	INTEGRATED
Color acento	Aspecto cromado (brillante)
Color primario	Blanco

Accesorio necesario



AQUAJET-Slimline Cabezal de ducha para paneles e instalaciones de ducha KWC

2030054255
SHAS0011



AQUAJET-Comfort Cabezal de ducha para paneles e instalaciones de ducha KWC

2030054254
SHAC0011



MÜNCHEN Cabezal de ducha para paneles e instalaciones de ducha KWC

2030054793
SHMU0011

Accesorios opcionales

KWC

Panel de ducha de MIRANIT F5S-Mix con compartimento para gel

Modell-Linie: F5S | F5SM2026

Duchas | Duchas con control hidráulico



Regulador de caudal 6 l/min

2030027586
ESHHE0004



Regulador de caudal 12,0 l/min

2000104783
ESHHE0002



Prolongador de la carcasa para panel de ducha de MIRANIT F5

2030057071
ACXX2016



Prolongador de la carcasa para panel de ducha de MIRANIT F5

2030057072
ACXX2017



Prolongador de la carcasa para panel de ducha de MIRANIT F5

2030057073
ACXX2018



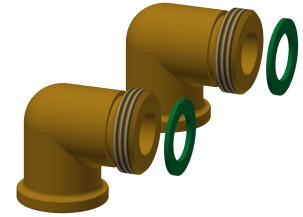
Prolongador de la carcasa para panel de ducha de MIRANIT F5

2030057075
ACXX2019



Prolongador de la carcasa para panel de ducha de MIRANIT F5

2030057076
ACXX2020



Juego de conexión para panel de ducha

2000104916
ZSHOW0006



Adaptador de conexión

2000101441
AQRM928

Piezas de recambio

KWC

Panel de ducha de MIRANIT F5S-Mix con compartimento para gel

Modell-Linie: F5S | F5SM2026

Duchas | Duchas con control hidráulico



Tapón cromado

2030053006
ASSX9004



Caperuza del pulsador de mando

2030050753
ASSM9004



Tope de temperatura

2030046189
ASSM9002



Anillo de retención

2030048357
ASSX9003



Roseta

2030045510
ASXM2003



Cartucho mezclador con cierre automático FRAMIC

2030046185
ASSM9001



Regulador de caudal 9.0 l/min

2000104782
ESHHE0001