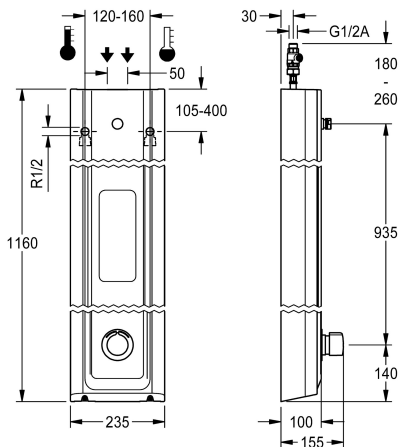


Modell-Linie: F5S | F5SM2026

Rubinerterie per doccia | Rubinetterie temporizzate per doccia



KWC-No.

2030056552

2030056588

con svuotamento automatico del tubo di mandata al soffione

Pannello doccia F5S-Mix in materiale minerale per montaggio a parete con miscelatore automatico monocomando DN 15 e connessioni per soffione. Cartuccia di miscelazione temporizzata FRAMIC, a comando idraulico, esente da manutenzione e stagnazione con tecnologia a dischi di ceramica, automatico, a chiusura, indipendente dalla pressione di flusso grazie alla sua modalità costruttiva priva di contatto con l'acqua. Durata di flusso regolabile in continuo. Con blocco temperatura regolabile e antitorsione. Da collegare all'acqua calda e fredda. Costruzione interamente metallica, parti visibili cromate. connessioni per soffione KWC necessariamente separato DN 15 con regolatore del flusso

Tubazione dreanaggio doccia

No

Si

pre-assemblato da 9,0 l/min. Alloggiamento con superficie funzionale rialzata e piattino portasapone sagomato senza giunture, in materiale minerale legato con resina sintetica MIRANIT, con superficie liscia senza pori (resistente a temperature fino a 80 °C), tonalità bianco alpino. Flessibili di collegamento con regolatori del volume d'acqua regolabili con valvola antiritorno e filtro.

Dimensioni alloggiamento 235 x 1160 x 100 mm (L x A x P)

Il soffione doccia deve essere ordinato separatamente.

Dati tecnici

Raccordi supplementari

ATT-WS-BACKFLOWPREVENTER

Circolazione

A3000 open-compatibile

Connessione alla gettoniera

con filtro

Tempo di flussaggio regolabile

Principio di funzionamento

per doccetta

Diametro mandata

Dimensione mandata

Meccanismo di bloccaggio

Materiale della copertura

codice materiale involucro

Materiale connessioni

Tempo massimo di flusso

Pressione portata minima

Durata minima erogazione

Tipologia della miscelazione

Profondità totale

No

Si

No

No

Non possibile

Si

Si

Temporizzato idraulico

No

DN 15

G-1-2-A

TOP-CERAMIC

Materiale minerale

Miranit

Ottone

35 Seconds

1.5 bar

5 Seconds

Si

100 mm



KWC

Pannello doccia F5S-Mix in resina MIRANIT con piattino portasapone

Modell-Linie: F5S | F5SM2026

Rubinerterie per doccia | Rubinerterie temporizzate per doccia

Altezza totale	1,160 mm
Larghezza complessiva	235 mm
ATT-WS-ROSETTES	Si
Interruzione di sicurezza	No
Tubazione dreaaggio doccia	No
Soffione doccia	per soffione doccia separato
con set doccia	No
Finitura della superficie	Cromato
Finitura superficiale del raccordo	POLISHED
ATT-WS-TEMPERATURELIMIT	Si
Disinfezione termica	No
Tipo di montaggio	Installazione a parete
Funzionamento	Comando manuale
Tipologia doccia	Pannello doccia
Flusso volumetrico a 3 bar	0.15 l/s
Collegamento all'acqua	HOSE
Posizione della connessione idrica	Da sopra sul retro
con portasapone	INTEGRATED
Colore accento	Aspetto cromato (lucido)
Colore di base	Bianco

Accessori necessari



Soffione AQUAJET-Slimline per pannelli doccia e impianti doccia KWC

2030054255
SHAS0011



Soffione AQUAJET-Comfort per pannelli e impianti doccia KWC

2030054254
SHAC0011



Soffione MÜNCHEN per pannelli e impianti doccia KWC

2030054793
SHMU0011

Accessori opzionali

KWC

Pannello doccia F5S-Mix in resina MIRANIT con piattino portasapone

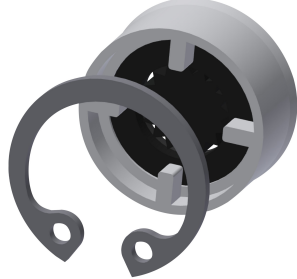
Modell-Linie: F5S | F5SM2026

Rubinerterie per doccia | Rubinetterie temporizzate per doccia



Regolatore di portata 6,0 l/min

2030027586
ESHHE0004



Regolatori di portata 12 l/min

2000104783
ESHHE0002



Estensione alloggiamento per pannello doccia F5 in resina MIRANIT

2030057071
ACXX2016



Estensione alloggiamento per pannello doccia F5 in resina MIRANIT

2030057072
ACXX2017



Estensione alloggiamento per pannello doccia F5 in resina MIRANIT

2030057073
ACXX2018



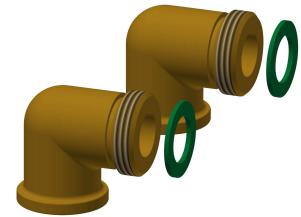
Estensione alloggiamento per pannello doccia F5 in resina MIRANIT

2030057075
ACXX2019



Estensione alloggiamento per pannello doccia F5 in resina MIRANIT

2030057076
ACXX2020



Set connessione per pannello doccia

2000104916
ZSHOW0006



Raccordo per flessibile doccia

2000101441
AQRM928

Pezzi di ricambio

KWC

Pannello doccia F5S-Mix in resina MIRANIT con piattino portasapone

Modell-Linie: F5S | F5SM2026

Rubinerterie per doccia | Rubinetterie temporizzate per doccia



Tappo cromato

2030053006
ASSX9004



Cappuccio a pressione della manopola

2030050753
ASSM9004



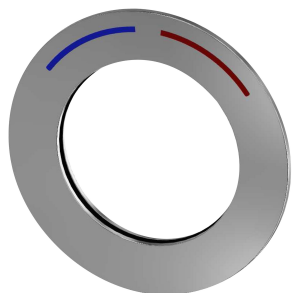
Blocco temperatura

2030046189
ASSM9002



Anello di sicurezza

2030048357
ASSX9003



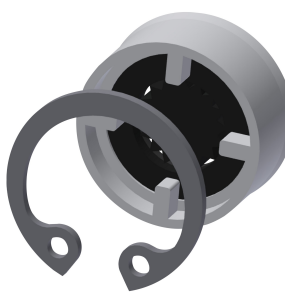
Rosetta

2030045510
ASXM2003



Cartuccia di miscelazione temporizzata FRAMIC

2030046185
ASSM9001



Regolatori di portata 9,0 l/min

2000104782
ESHHE0001