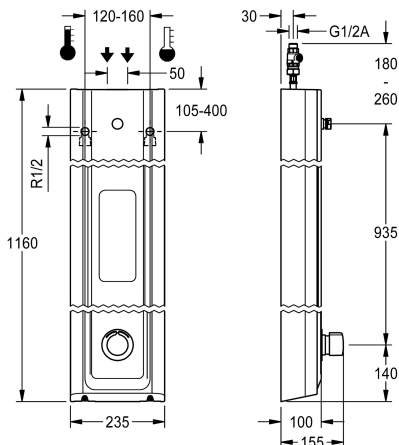


KWC

F5S-Mix Panel natryskowy z tworzywa mineralnego MIRANIT z mieszaczem i półką na żel pod prysznic

Modell-Linie: F5S | F5SM2026

Armatura natryskowa | Armatura natryskowa



KWC-No.

2030056552

2030056588

z automatycznym opróżnianiem rury natryskowej

Rura spustowa prysznic

Nie

Tak

Panel natryskowy F5S-Mix z kompozytu mineralnego do montażu natynkowego z baterią pionową samozamykającą z regulacją temperatury DN 15 i króćcem przyłączeniowym głowicy natryskowej. Samozamykający kartusz ceramiczny FRAMIC, sterowany hydraulicznie, łatwy w serwisowaniu, eliminujący ryzyko stagnacji wody, z tarczami ceramicznymi, zamykający się samoczynnie, funkcjonowanie niezależne od ciśnienia roboczego dzięki konstrukcji zapewniającej rozdzielanie mediów. Czas wypływu regulowany bezstopniowo. Z regulowanym ogranicznikiem temperatury zabezpieczonym przed przekroczeniem. Do podłączenia do ciepłej i zimnej wody. Całość wykonana z metalu, elementy widoczne z powłoką chromowaną na wysoki połysk. Króciec przyłączeniowy zamawianej osobno

głowicy natryskowej KWC DN 15 z zamontowanym fabrycznie regulatorem przepływu 9,0 l/min. Obudowa z lekko wysuniętą powierzchnią funkcjonalną do obsługi armatury i wyprofilowaną bezspoinowo półką na żel pod prysznic, ze związanego żywicą kompozytu mineralnego MIRANIT, o gładkiej pozbawionej porów powierzchni (odporna na temperaturę do 80°C), kolor biel alpejska. Wężyki przyłączeniowe z zamkniętym regulatorem przepływu wody, zaworkami zwrotnymi i sitkami.

Wymiary obudowy 235 x 1160 x 100 mm (szer. x wys. x głęb.)

Głowicę natryskową należy zamówić osobno.

Dane techniczne

Dodatkowe połączenia

ATT-WS-BACKFLOWPREVENTER

Cyrkulacja

A3000 open-kompatybilny

Połączenie z dozownikiem odpłatnego udostępniania wody

z filtrem

Czas przepływu możliwy do ustawienia

Zasada funkcjonowania

do głowki prysznicowej

Średnica nominalna

Średnica dopływu

Mechanizm blokujący

Materiał obudowy

kod materiałowy obudowy

Materiał złączki

Maksymalny czas przepływu

Wymagane ciśnienie robocze

Minimalny czas przepływu

Sposób mieszania

Nie

Tak

Nie

Nie

Niemożliwe

Tak

Tak

Samozamykający hydraulicznie

Nie

DN 15

G-1-2-A

TOP-CERAMIC

Materiał mineralny

Miranit

Mosiądz

35 Sekundy

1,5 bar

5 Sekundy

Tak



KWC

F5S-Mix Panel natryskowy z tworzywa mineralnego MIRANIT z mieszaczem i półką na żel pod prysznic

Modell-Linie: F5S | F5SM2026

Armatura natryskowa | Armatura natryskowa

Łączna głębokość	100 mm
Łączna wysokość	1,160 mm
Łączna szerokość	235 mm
ATT-WS-ROSETTES	Tak
Wyłączenie awaryjne	Nie
Rura spustowa prysznic	Nie
Głowica prysznicowa	dla oddzielnej głowicy prysznicowej
z zestawem prysznicowym	Nie
Wykończenie powierzchni	Chromowany
Wykończenie powierzchni montażowej	POLISHED
ATT-WS-TEMPERATURELIMIT	Tak
Dezynfekcja termiczna	Nie
Rodzaj montażu	Montaż naścienny
Rodzaj obsługi	Obsługa ręczna
Rodzaje natrysków	Panel natryskowy
Przepływ objętościowy przy 3 barach	0.15 l/s
Podłączenie wody	HOSE
Umieszczenie zasilania w wodę	Z góry / z tyłu
z mydelniczką	INTEGRATED
Akcent kolorystyczny	Chromowany wygląd (błyszczący)
Kolor podstawowy	Biały

Niezbędne akcesoria



AQUAJET-Slimline Głowica natryskowa do paneli i armatur natryskowych KWC

2030054255
SHAS0011



AQUAJET-Comfort Głowica natryskowa do paneli i armatur natryskowych KWC

2030054254
SHAC0011



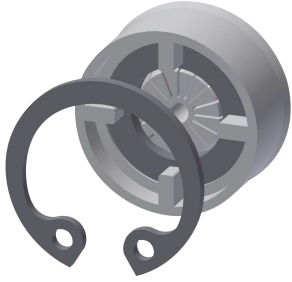
MÜNCHEN Głowica natryskowa do paneli i armatur natryskowych KWC

2030054793
SHMU0011

Akcesoria opcjonalne

KWC F5S-Mix Panel natryskowy z tworzywa mineralnego MIRANIT z mieszaczem i półką na żel pod prysznic

Modell-Linie: F5S | F5SM2026
Armatura natryskowa | Armatura natryskowa



Regulator przepływu 6 l/min

2030027586
ESHHE0004



Regulator przepływu 12,0 l/min

2000104783
ESHHE0002



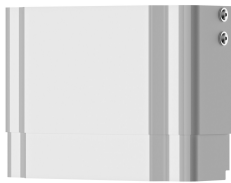
Przedłużenie obudowy do paneli natryskowych F5 z tworzywa mineralnego MIRANIT

2030057071
ACXX2016



Przedłużenie obudowy do paneli natryskowych F5 z tworzywa mineralnego MIRANIT

2030057072
ACXX2017



Przedłużenie obudowy do paneli natryskowych F5 z tworzywa mineralnego MIRANIT

2030057073
ACXX2018



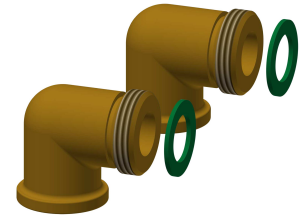
Przedłużenie obudowy do paneli natryskowych F5 z tworzywa mineralnego MIRANIT

2030057075
ACXX2019



Przedłużenie obudowy do paneli natryskowych F5 z tworzywa mineralnego MIRANIT

2030057076
ACXX2020



Zestaw przyłączeniowy do panelu natryskowego

2000104916
ZSHOW0006



Adapter przyłączeniowy

2000101441
AQRM928

Części zamienne

KWC F5S-Mix Panel natryskowy z tworzywa mineralnego MIRANIT z mieszaczem i półką na żel pod prysznic

Modell-Linie: F5S | F5SM2026
Armatura natryskowa | Armatura natryskowa



Zatyczka chromowana

2030053006
ASSX9004



Pokrętko

2030050753
ASSM9004



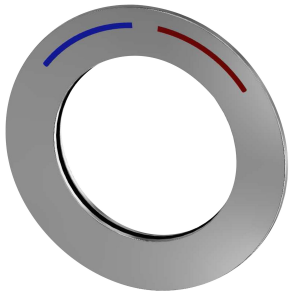
Ogranicznik temperatury

2030046189
ASSM9002



Pierścień zabezpieczający

2030048357
ASSX9003



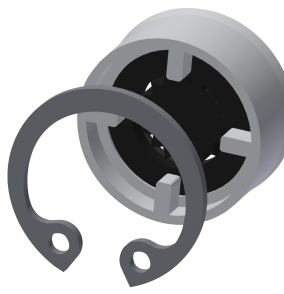
Rozeta

2030045510
ASXM2003



FRAMIC kartusz samozamykający

2030046185
ASSM9001



Regulator przepływu 9.0 l/min

2000104782
ESHHE0001