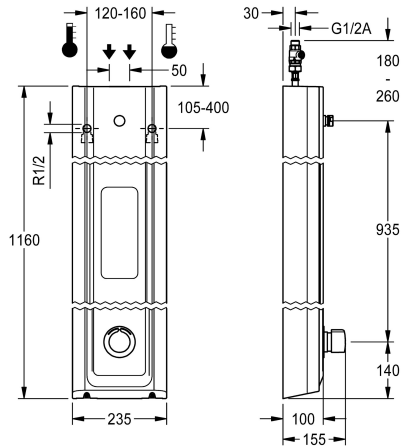


KWC F5S-Mix

Shower panel made of MIRANIT with shower gel shelf

Modell-Linie: F5S | F5SM2026

Duschar | Självstängande duschar



KWC-No.

2030056552

2030056588

with automatic shower pipe draining

Dusch rör dränering

Nej

Ja

F5S_Mix duschpanel av mineraliskt material för väggmontering med självstängande termostatenhet DN 15 och anslutningsstuts för duschhuvud. Självstängande FRAMIC-blandarpatron, hydraulstyrning, stagnationsfri med lågt underhållsbehov, med keramiska skivor, automatisk stängning, flödestryckoberoende tack vare mediaseparerande konstruktion. Steglöst inställbar flödestid. Med inställbart och vridskyddat temperaturstopp. För anslutning till varm- och kallvatten. Utförande helt i metall, synliga delar högblankt förkromade. Anslutningsstuts för separat

nödvändigt KWC-duschhuvud DN 15 med förmonterad flödesregulator 9,0 l/min, hus med sublim funktionsyta och sömlöst formad duschgelhållare, av det hartsbundna mineralmaterialet MIRANIT, med porfri slät yta (temperaturbeständig upp till 80 C), alpinvit. Anslutnings slangar med backflödesanordning och sil.

Husmått 235 x 1160 x 100 mm (B x H x T)

Duschhuvud måste beställas separat.

Technical Data

extra anslutning

ATT-WS-BACKFLOWPREVENTER

Cirkulation

A3000 open-kompatibel

Samband med lön myntopererad behållare

med filter

Justerbar flödestid

Funktionell princip

för handdusch

Nominell diameter

Inbyggnadsmått

Låsmekanism

Material hölje

materialkod hölje

Material delar

Maximal flödestid

Minimalt flödestryck

Minimal flödes tid

Typ av blandning

Övergripande djup

Total höjd

Nej

Ja

Nej

Nej

Inte möjligt

Ja

Ja

Hydrauliskt självstängande

Nej

DN 15

G-1-2-A

TOP-CERAMIC

Mineralmaterial

Miranit

Mässing

35 Sekunder

1.5 bar

5 Sekunder

Ja

100 mm

1,160 mm



KWC F5S-Mix

Shower panel made of MIRANIT with shower gel shelf

Modell-Linie: F5S | F5SM2026

Duschar | Självstängande duschar

Total bredd	235 mm
ATT-WS-ROSETTES	Ja
Säkerhetsavstängning	Nej
Duschrör dränering	Nej
Duschhuvud	för separat duschhuvud
med duschset	Nej
yt finish	Förkromad
Passande ytfinish	POLISHED
ATT-WS-TEMPERATURELIMIT	Ja
terminal för desinfektion	Nej
Typ av montering	Väggmontering
Typ av operation	Manuell operation
Typ av dusch	Duschpanel
Volymlöde vid 3 bar	0.15 l/s
Vattenanslutning	HOSE
Vattenanslutning	Från toppen / baksidan
med tvålkopp	INTEGRATED
Accentfärg	Kromat utseende (glansigt)
Basfärg	Vit

Nödvändiga tillbehör



Duschhuvud

2030054255
SHAS0011



Duschhuvud

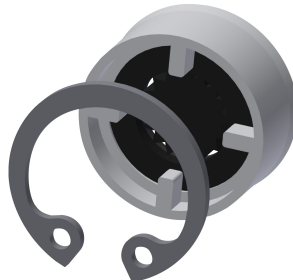
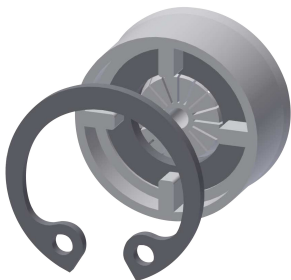
2030054254
SHAC0011



Duschhuvud

2030054793
SHMU0011

Extratillbehör



KWC F5S-Mix

Shower panel made of MIRANIT with shower gel shelf

Modell-Linie: F5S | F5SM2026

Duschar | Självstängande duschar

Flow controller 6.0 l/min

2030027586
ESHHE0004



Flow controller 12.0 l/min

2000104783
ESHHE0002



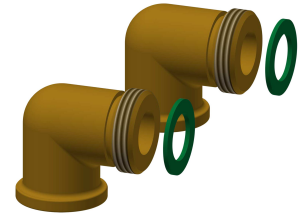
Housing extension for F5 shower panels made of MIRANIT

2030057071
ACXX2016



Housing extension for F5 shower panels made of MIRANIT

2030057072
ACXX2017



Housing extension for F5 shower panels made of MIRANIT

2030057073
ACXX2018

Housing extension for F5 shower panels made of MIRANIT

2030057075
ACXX2019

Housing extension for F5 shower panels made of MIRANIT

2030057076
ACXX2020

Connection set for shower panel

2000104916
ZSHOW0006



Connection adapter

2000101441
AQRM928

Reservdelar



FRAMIC self-closing mixing cartridge



KWC F5S-Mix

Shower panel made of MIRANIT with shower gel shelf

Modell-Linie: F5S | F5SM2026

Duschar | Självstängande duschar

2030046185

ASSM9001
