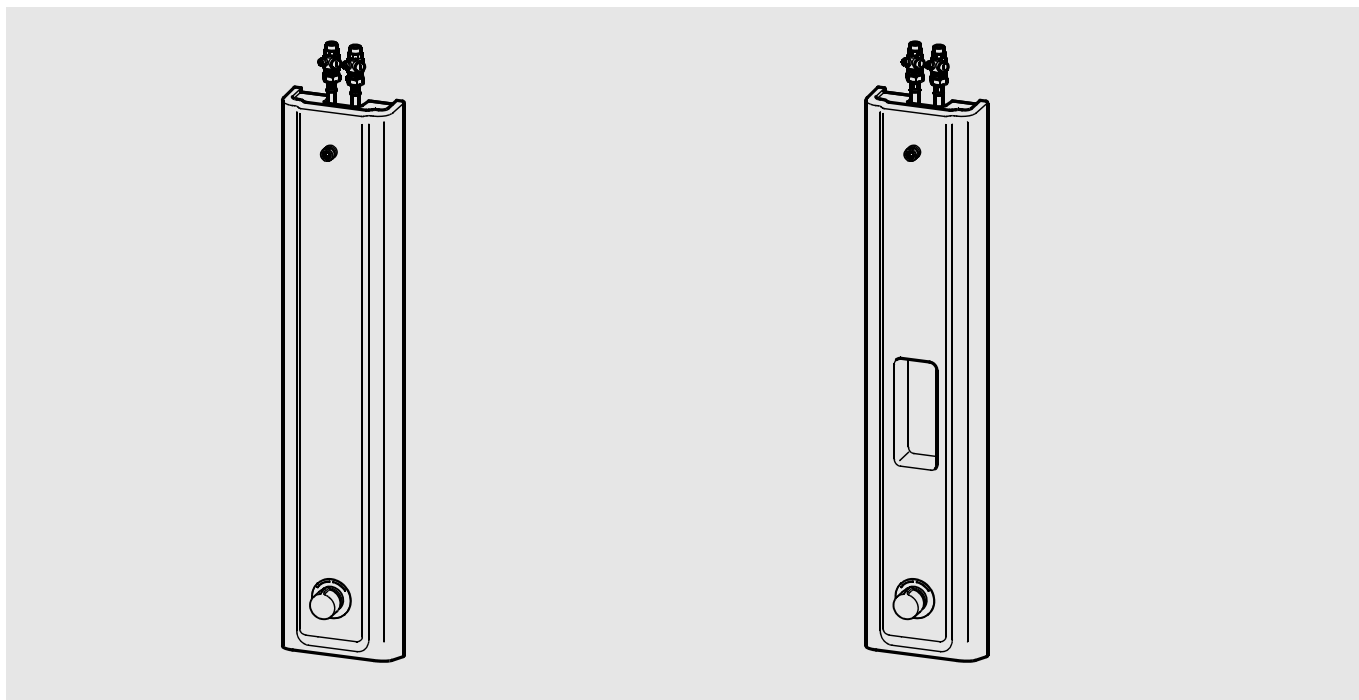


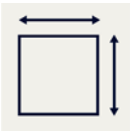
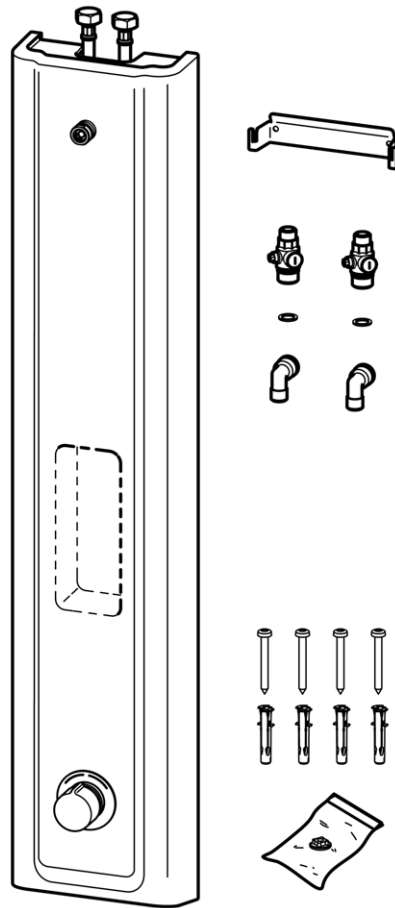
# F5



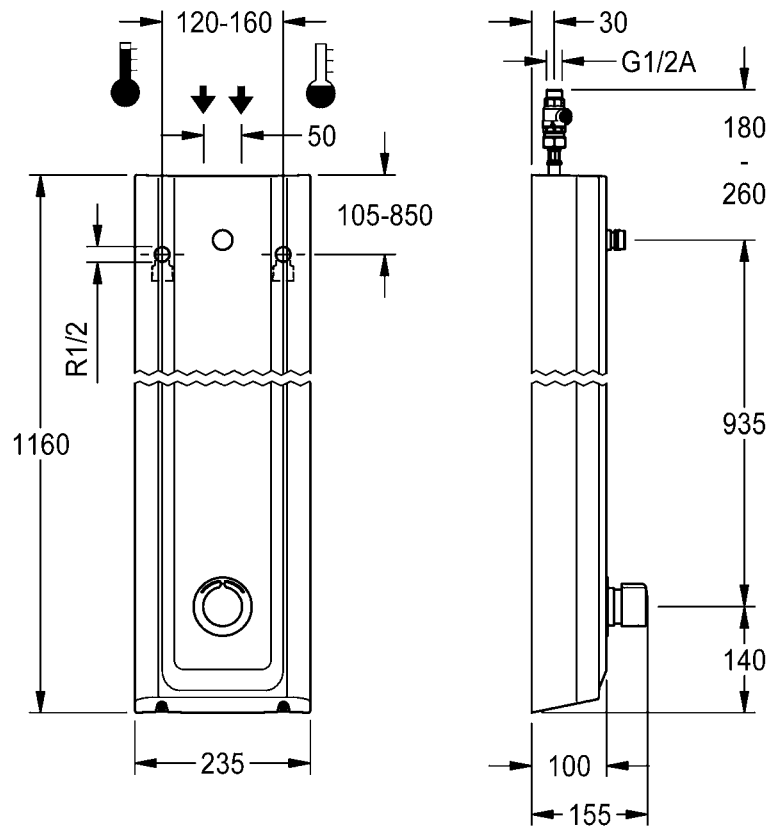
**F5SM2024**  
2030056549

**F5SM2026**  
2030056552

<b>DE</b>	Montage- und Betriebsanleitung	Duschpaneel MIRANIT
<b>EN</b>	Installation and operating instructions	Shower panel MIRANIT
<b>FR</b>	Notice de montage et de mise en service	Panneau de douche MIRANIT
<b>ES</b>	Instrucciones de montaje y servicio	Panel de ducha de MIRANIT
<b>IT</b>	Istruzioni per il montaggio e l'uso	Pannello doccia MIRANIT
<b>NL</b>	Montage- en bedrijfsinstructies	douchepaneel MIRANIT
<b>PL</b>	Instrukcja montażu i obsługi	Panel natryskowy MIRANIT
<b>SV</b>	Monterings- och driftinstruktion	Dusch panel MIRANIT
<b>CS</b>	Návod pro montáž a provoz	Sprchový panel MIRANIT
<b>FI</b>	Asennus- ja käyttöohje	Suihkupaneeli MIRANIT
<b>RU</b>	Инструкция по монтажу и вводу в эксплуатацию	

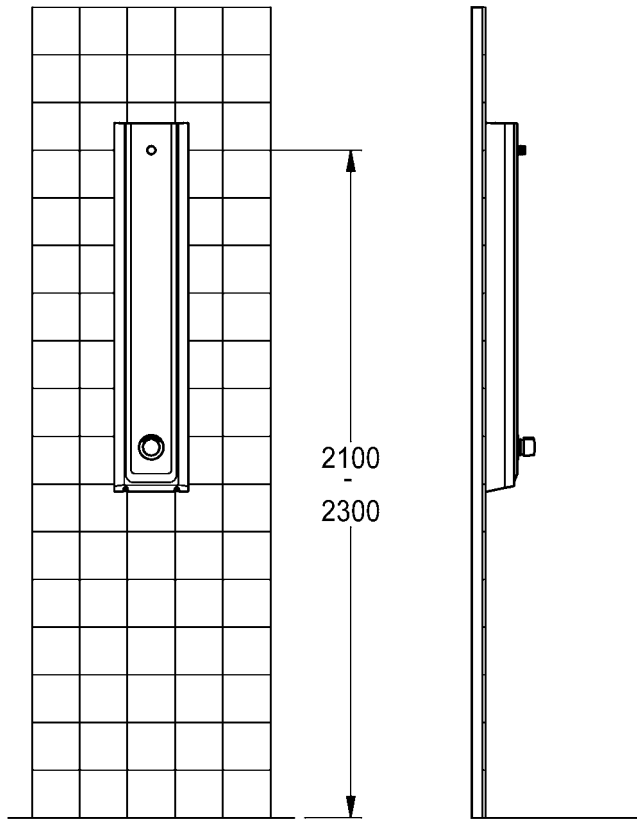
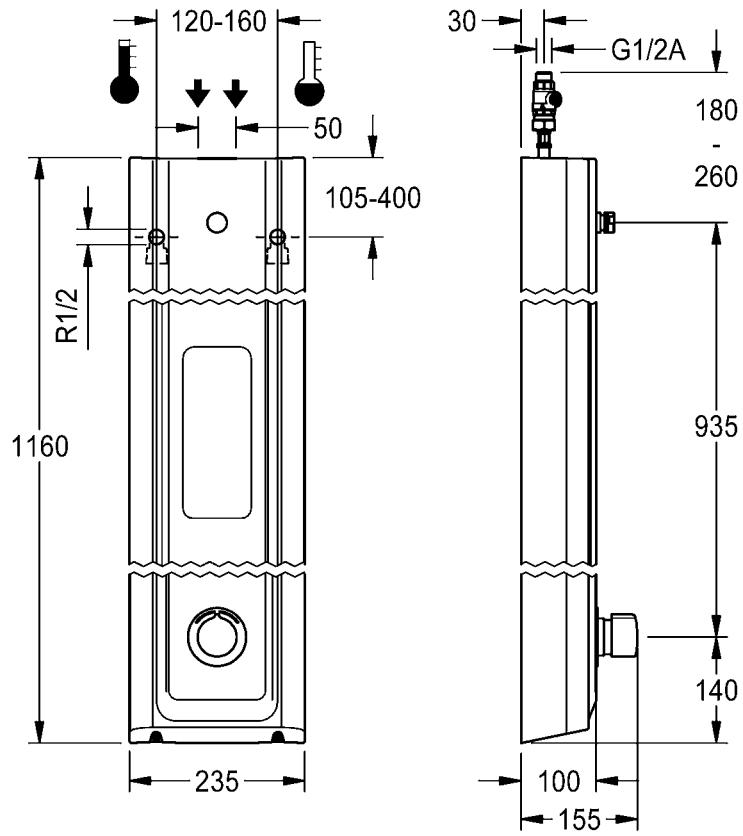


### F5SM2024





# F5SM2026



**EN**

## Installation and operating instructions

### Important notes

- ▶ Before installing flush piping system!
- ▶ Set the temperature stop after assembly has been completed.
- ▶ The fitting must be operated only with original mesh filters and return flow inhibitors!
- ▶ The fitting must be checked and maintained at regular intervals depending on the water quality and in accordance with the local conditions, and rules and regulations applicable at the site.
- ▶ The shower head must be ordered separately.

### Technical data

- ▶ Minimum flow pressure 1.5 bar
- ▶ Maximum operating pressure 10 bar
- ▶ Recommended flow pressure 3 bar
- ▶ Volume flow at 3 bar flow pressure 9 l/min
- ▶ Flow time at 38 °C 5-35 s, adjustable

**PL**

## Instrukcja montażu i obsługi

### Ważne wskazówki

- ▶ Przed instalacją przepłukać rury!
- ▶ Po przeprowadzeniu montażu ustawić ograniczenie temperatury.
- ▶ Armatury należy używać wyłącznie z oryginalnymi sitkami i zaworami zwrotnymi!
- ▶ Armaturę należy poddawać regularnej kontroli i konserwacji w zależności od jakości wody, warunków lokalnych i obowiązujących przepisów.
- ▶ Głowicę prysznicową należy zamawiać oddzielnie.

### Dane techniczne

- ▶ Minimalne ciśnienie przepływu 1,5 bar
- ▶ Maksymalne ciśnienie robocze 10 barów
- ▶ Zalecane ciśnienie przepływu 3 barów
- ▶ Objętościowe natężenie przepływu przy ciśnieniu 3 barów 9 l/min
- ▶ Czas przepływu w temp. 38 °C 5-35 s, z możliwością ustawienia

**DE**

## Montage- und Betriebsanleitung

### Wichtige Hinweise

- ▶ Vor Installation Rohrleitungen spülen!
- ▶ Nach erfolgter Montage den Temperaturanschlag einstellen.
- ▶ Armatur nur mit original Sieben und Rückflussverhinderern betreiben!
- ▶ In Abhängigkeit von der Wasserqualität, den örtlichen Gegebenheiten und den vor Ort geltenden Bestimmungen die Armatur in regelmäßigen Abständen prüfen und warten.
- ▶ Der Duschkopf muss separat bestellt werden.

### Technische Daten

- ▶ Mindestfließdruck 1,5 bar
- ▶ Maximaler Betriebsdruck 10 bar
- ▶ Empfohlener Fließdruck 3 bar
- ▶ Volumenstrom bei 3 bar Fließdruck 9 l/min
- ▶ Fließzeit bei 38 °C 5-35 s, einstellbar

**SV**

## Monterings- och driftinstruktion

### Viktiga informationer

- ▶ Spola igenom rörledningarna före installation!
- ▶ Ställ in temperaturstoppet efter installationen.
- ▶ Använd armaturen endast med originalsilar och originalåterflödesförhindrare!
- ▶ Kontrollera och serva armaturen med intervaller som bestäms av vattenkvaliteten samt de lokala förhållandena och de bestämmelser som gäller där.
- ▶ Duschmunstycket måste beställas separat.

### Tekniska data

- ▶ Minsta hydrauliska tryck 1,5 bar
- ▶ Maximalt driftryck 10 bar
- ▶ Rekommenderat hydrauliskt tryck 3 bar
- ▶ Volymström vid 3 bar hydrauliskt tryck 9 l/min
- ▶ Flytförmåga vid 38 °C 5-35 s, inställbar

**FR**

## Notice de montage et de mise en service

### Remarques importantes

- ▶ Rincer les conduites avant d'installer !
- ▶ Régler la butée de température après le montage.
- ▶ Ne faire fonctionner la robinetterie qu'avec les filtres et clapets de non retour d'origine !
- ▶ En fonction de la qualité de l'eau, ainsi que des conditions et des dispositions locales, il convient de contrôler et d'entretenir la robinetterie à intervalles réguliers.
- ▶ Le pommeau de douche doit être commandé séparément.

### Données techniques

- ▶ Pression dynamique minimale 1,5 bar
- ▶ Pression de service maximale 10 bars
- ▶ Pression dynamique recommandée 3 bars
- ▶ Débit volumique pour 3 bars de pression dynamique 9 l/min
- ▶ Temps d'écoulement à 38 °C 5-35 s, réglable

**ES**

## Instrucciones de montaje y servicio

### Indicaciones importantes

- ▶ ¡Enjuagar las tuberías antes de instalar!
- ▶ Tras finalizar el montaje, ajustar el tope de temperatura.
- ▶ ¡La grifería debe hacerse funcionar únicamente con los tamices y las válvulas antiretorno originales!
- ▶ En función de la calidad del agua, las condiciones locales y la legislación vigente, realizar las inspecciones y el mantenimiento de la grifería a intervalos regulares.
- ▶ El cabezal de ducha debe pedirse por separado.

### Datos técnicos

- ▶ Presión mínima de flujo 1,5 bar
- ▶ Presión máxima de servicio 10 bares
- ▶ Presión de flujo recomendada 3 bares
- ▶ Flujo volumétrico con 3 bares de presión de flujo 9 l/min
- ▶ Tiempo de flujo a 38 °C 5-35 s, ajustable

**CS**

## Návod pro montáž a provoz

### Důležité pokyny

- ▶ Před instalací potrubí propláchněte!
- ▶ Po montáži nastavte teplotní limit.
- ▶ Provozovat armaturu jen s originálními sítky a zařízeními proti zpětnému toku!
- ▶ V závislosti na kvalitě vody, místních podmínkách a předpisech platných v místě instalace je nutné provádět v pravidelných intervalech kontrolu a údržbu armatury.
- ▶ Sprchovou hlavici je nutno objednat zvlášť.

### Technické údaje

- ▶ Minimální průtočný tlak 1,5 bar
- ▶ Maximální provozní tlak 10 bar
- ▶ Doporučený průtočný tlak 3 bar
- ▶ Průtok při průtočném tlaku 3 bar 9 l/min
- ▶ Doba průtoku při 38 °C 5-35 s, nastavitelná

**FI**

## Asennus- ja käyttöohje

### Tärkeitä ohjeita

- ▶ Huhuetele putkijohdot ennen asennusta!
- ▶ Kun asennus on tehty, säädä lämpötilarajoin.
- ▶ Käytä varusteet vain alkuperäisten sihtien ja takaisinvirtauksen eston kanssa!
- ▶ Hana tulee tarkistaa ja huoltaa säännöllisin väliajoin veden laadusta, paikallisista oloista ja paikalla voimassa olevista määräyksistä riippuen.
- ▶ Suihkupää on tilattava erikseen.

### Tekniset tiedot

- ▶ Vähimmäisvirtauspaine 1,5 bar
- ▶ Suurin käyttöpaine 10 bar
- ▶ Suositeltava virtauspaine 3 bar
- ▶ Tilavuusvirta 3 barin virtauspaineella 9 l/min
- ▶ Virtausaika 38 °C lämpötilassa 5-35 s, säädettävissä

**IT**

## Istruzioni per il montaggio e l'uso

### Avvertenze importanti

- ▶ Sciacquare le tubazioni prima di installare!
- ▶ A montaggio avvenuto impostare il blocco temperatura.
- ▶ Utilizzare la rubinetteria esclusivamente con i filtri e le valvole antiriflusso originali!
- ▶ Controllare e sottoporre a manutenzione l'apparecchio ad intervalli regolari, in funzione della qualità dell'acqua, delle caratteristiche locali e delle vigenti disposizioni locali.
- ▶ La doccetta va ordinata a parte.

### Specifiche tecniche

- ▶ Pressione idraulica min. 1,5 bar
- ▶ Pressione di esercizio max. 10 bar
- ▶ Pressione idraulica consigliata 3 bar
- ▶ Portata volumetrica a 3 bar di pressione idraulica 9 l/min
- ▶ Durata di flusso a 38 °C 5-35 s, impostabile

**NL**

## Montage- en bedrijfsinstructies

### Belangrijke aanwijzingen

- ▶ Voor installatie buisleidingen spoelen!
- ▶ Na de montage de temperatuurbegrenzing instellen.
- ▶ Armatuur alleen met originele zeven gebruiken!
- ▶ Afhankelijk van de waterkwaliteit, de plaatselijke omstandigheden en de plaatselijke voorschriften de armatuur regelmatig controleren en onderhouden.
- ▶ De douchekop moet apart worden besteld.

### Technische gegevens

- ▶ Minimale dynamische druk 1,5 bar
- ▶ Maximale werkdruk 10 bar
- ▶ Aanbevolen dynamische druk 3 bar
- ▶ Volumestroom bij 3 bar dynamische druk 9 l/min
- ▶ Stroomingstijd bij 38 °C 5-35 s, instelbaar

**RU**

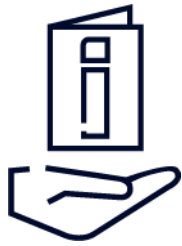
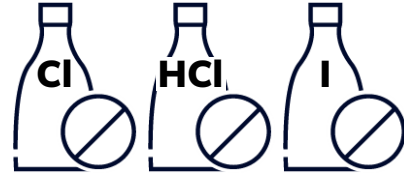
## Инструкция по монтажу и вводу в эксплуатацию

### Важные указания

- ▶ Перед инсталляцией промыть трубки!
- ▶ После произведенного монтажа настроить температурный упор.
- ▶ Эксплуатировать арматуру только с оригинальными фильтрами и клапанами обратного течения!
- ▶ Арматуру необходимо регулярно чистить и обслуживать в зависимости от качества воды, местных условий и действующих в месте эксплуатации предписаний.
- ▶ Душевая головка заказывается отдельно.

### Технические характеристики

- ▶ Минимальный гидравлический напор 1,5 бар
- ▶ Максимальное рабочее давление 10 бар
- ▶ Рекомендуемый гидравлический напор 3 бар
- ▶ Объемный расход при гидравлическом напоре 3 бар 9 л/мин
- ▶ Продолжительность истечения при 38 °C 5-35 с, регулируемое

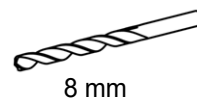
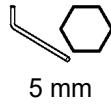


## 1. Montage

EN Installation  
FR Montage  
ES Montaje  
IT Montaggio

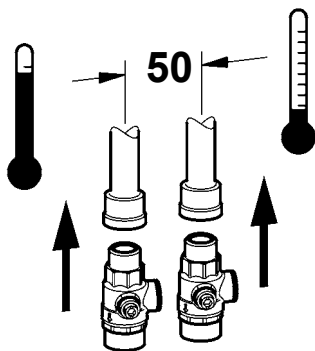
NL Montage  
PL Montaż  
SV Montering

CS Montáž  
FI Asennus  
RU Монтаж

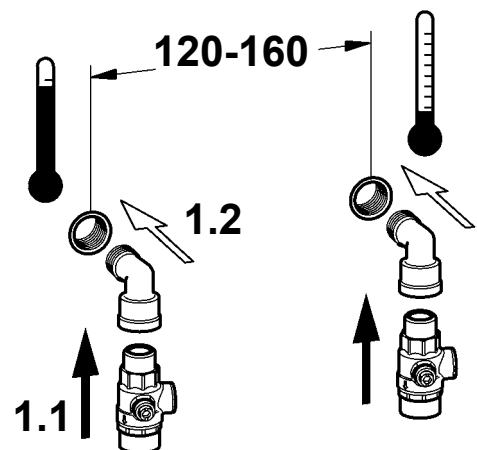


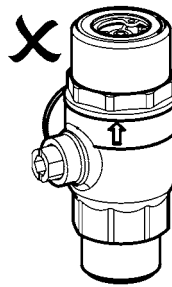
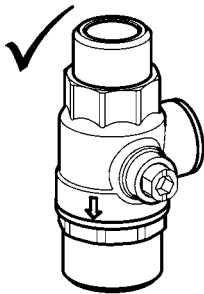
**1**

**1**

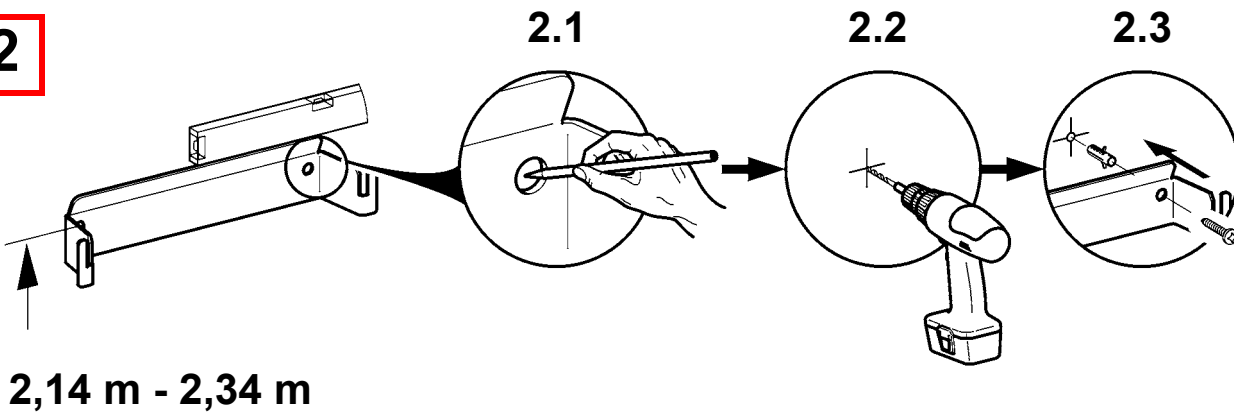


**2**

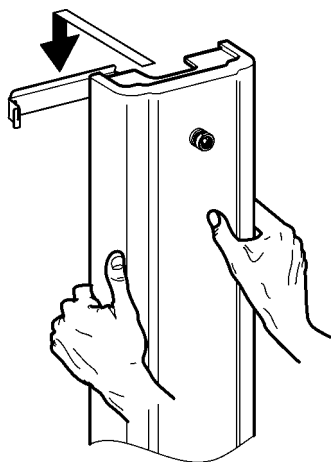




**2**

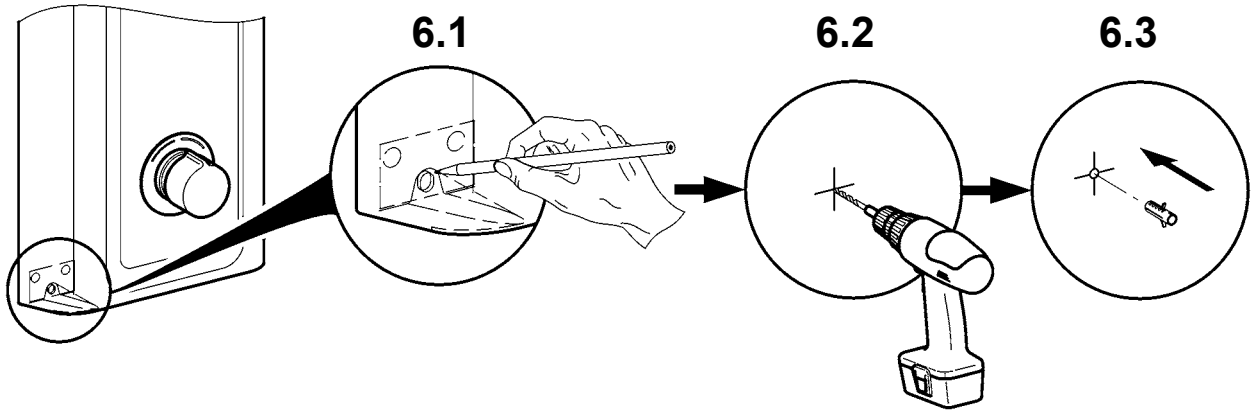


**5**

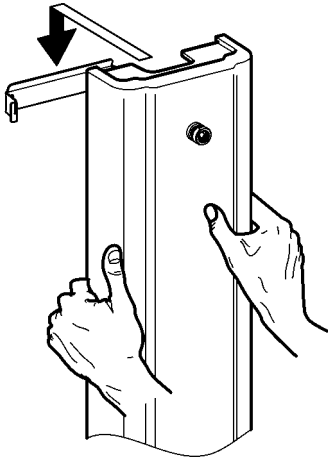




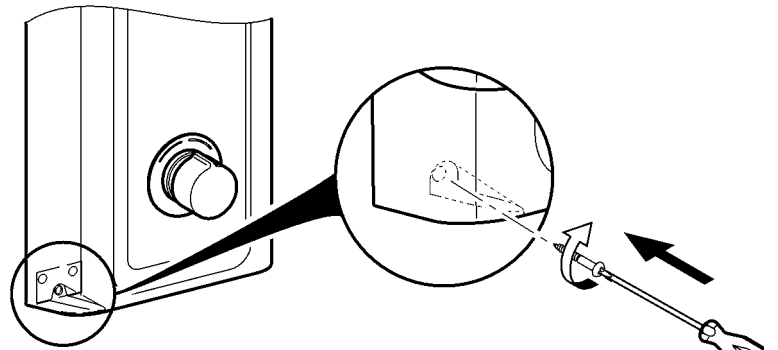
**6**



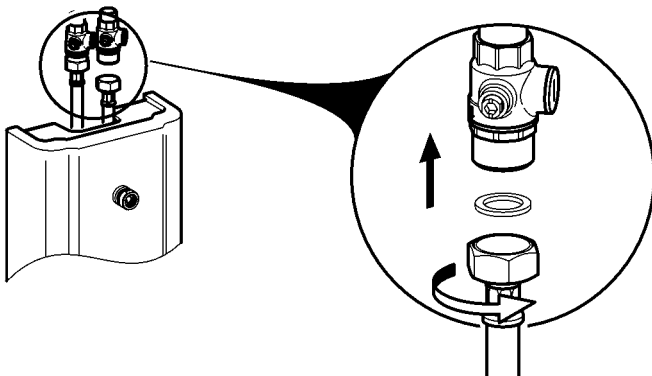
**7**



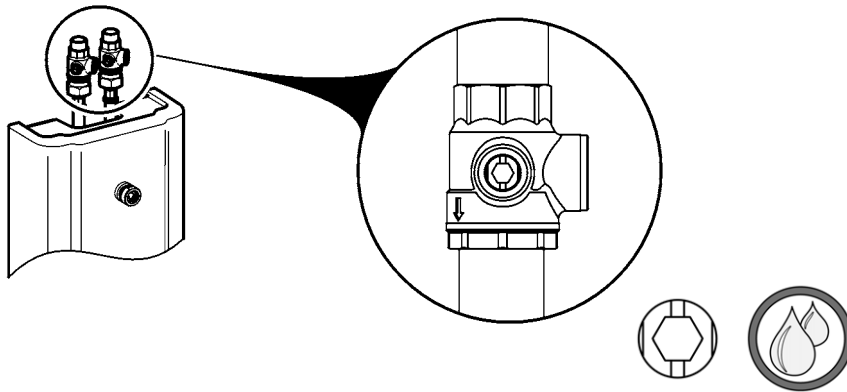
**8**



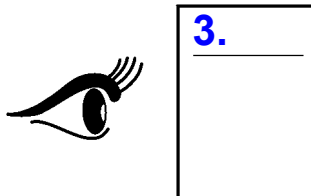
**9**



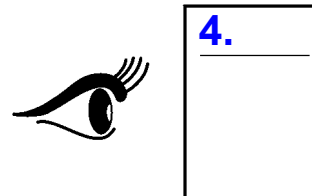
**10**



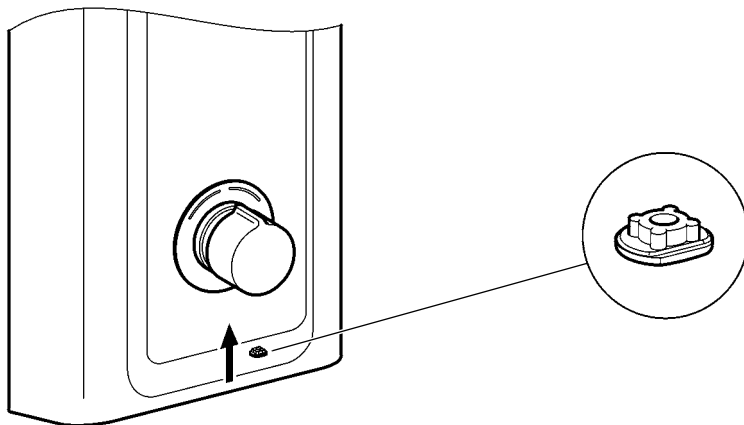
**11**



**12**



**13**



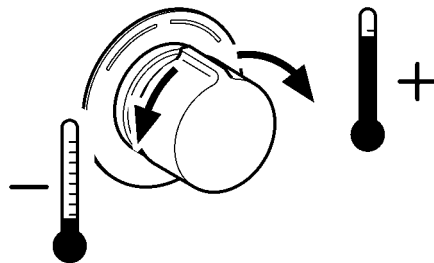
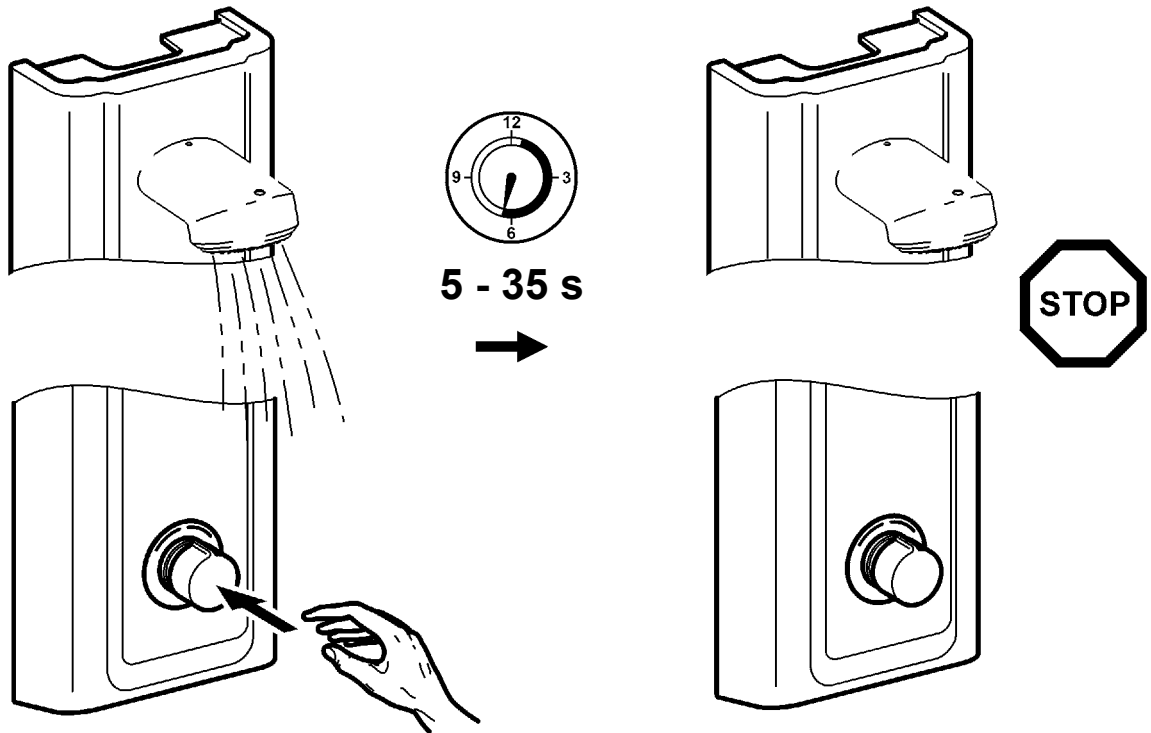
## 2. Funktion

EN Function  
FR Fonctionnement  
ES Función  
IT Funzionamento

NL Werking  
PL Funkcja  
SV Funktion

CS Funkce  
FI Toiminto  
RU Функционирование

1



### 3. Fließzeit einstellen

EN Adjust flow duration

NL Stromingstijd instellen

CS Nastavit dobu průtoku

FR Régler la durée d'écoulement

PL Ustawić czas przepływu

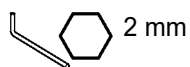
FI Aseta virtausaika

ES Ajustar el tiempo de flujo

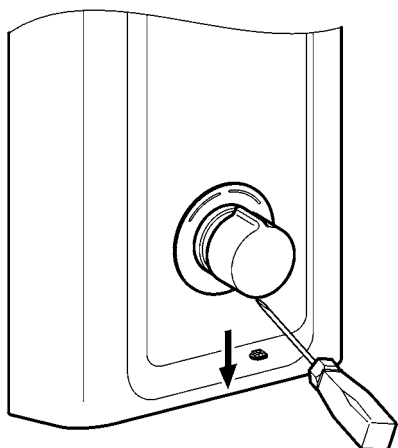
SV Ställa in flytförmågan

RU Регулировка времени истечения

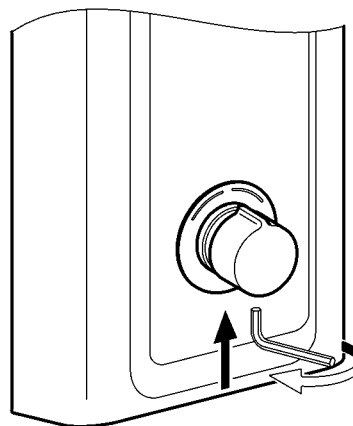
IT Impostazione della durata di flusso



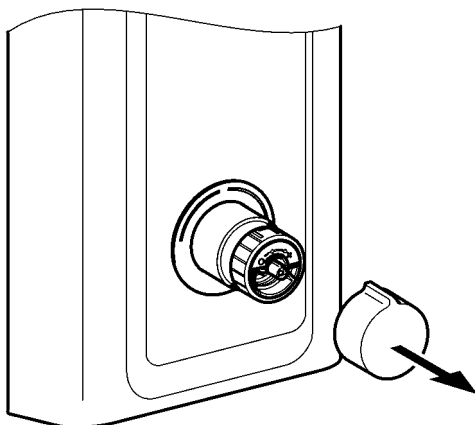
**1**



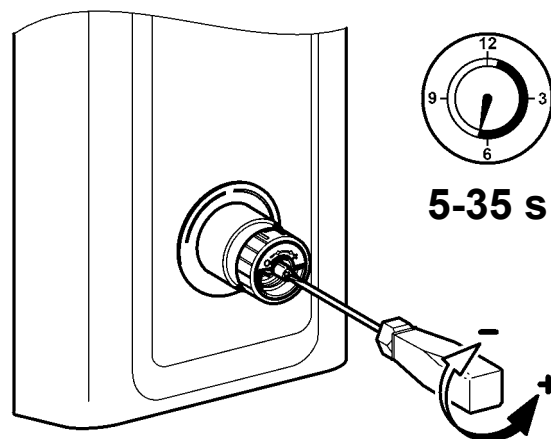
**2**



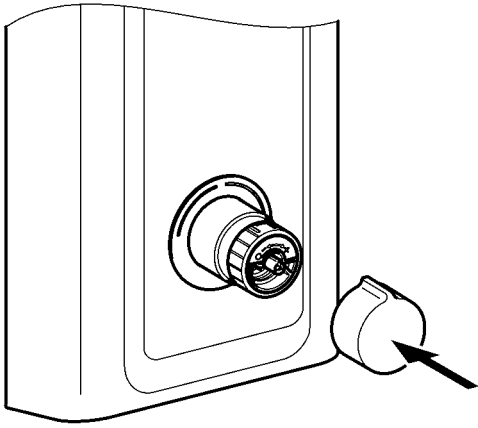
**3**



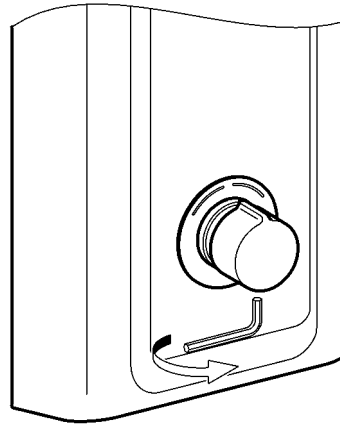
**4**



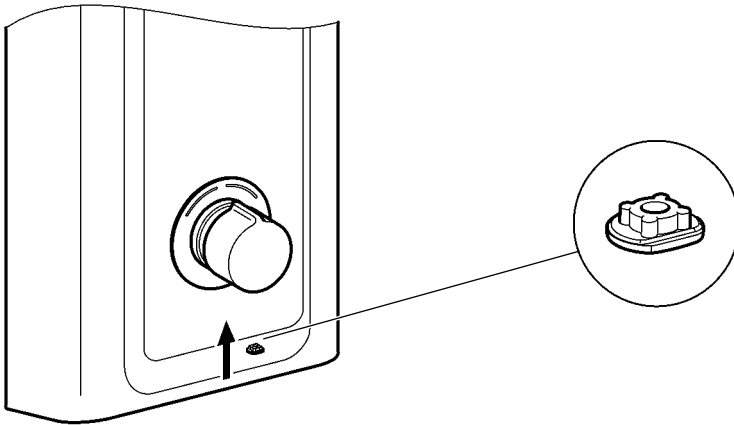
5



6



7



## 4. Temperaturanschlag einstellen

EN Setting the temperature stop

NL Temperatuurbegrenzing instellen

CS Nastavení teplotního limitu

FR Réglage de la butée de température

PL Ustawienie ograniczenia temperatury

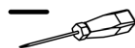
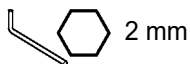
FI Lämpötilarajoittimen säätäminen

ES Ajuste del tope de temperatura

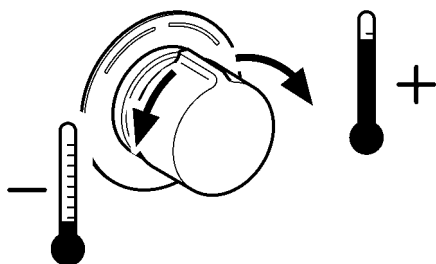
SV Ställa in temperaturstoppet

RU Настройка температурного упора

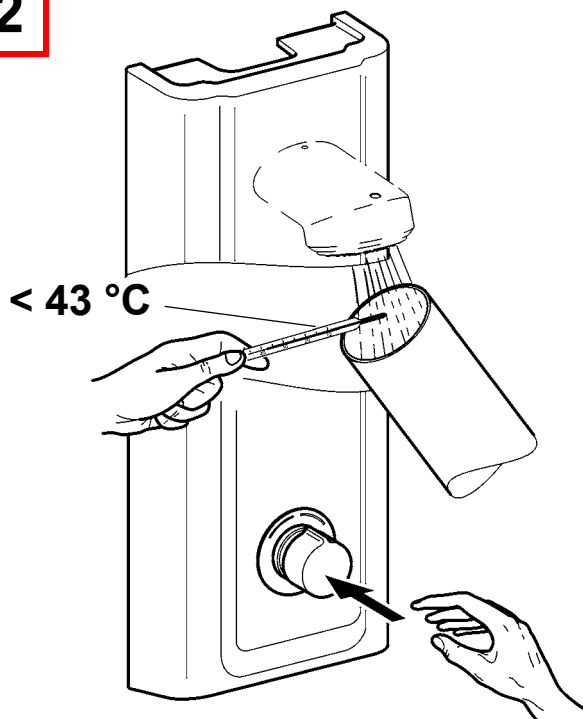
IT Impostazione del blocco temperatura



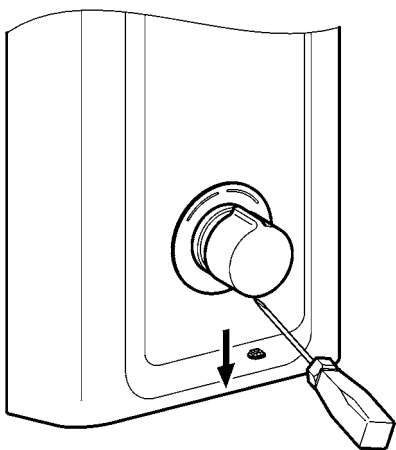
**1**



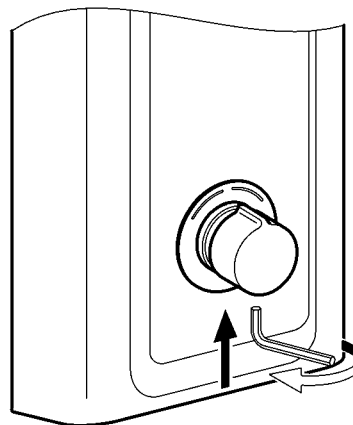
**2**



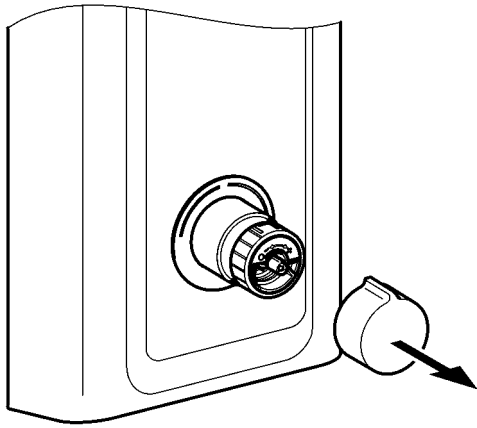
**3**



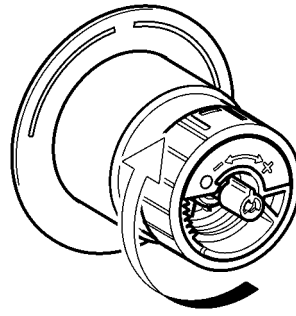
**4**



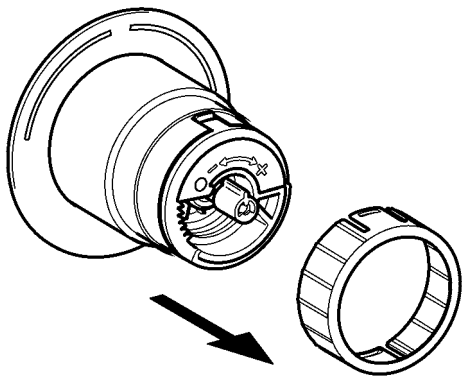
5



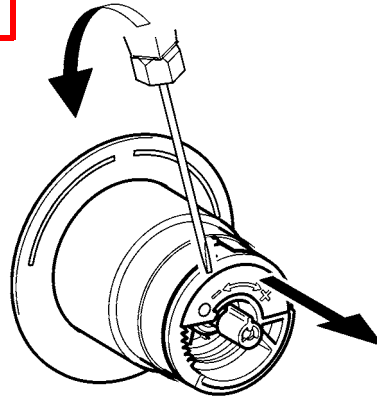
6



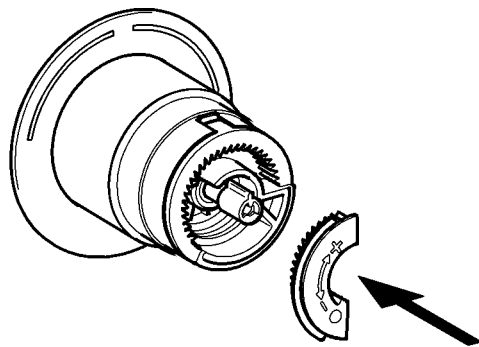
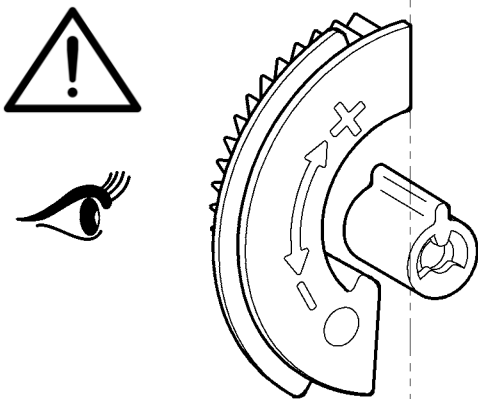
7



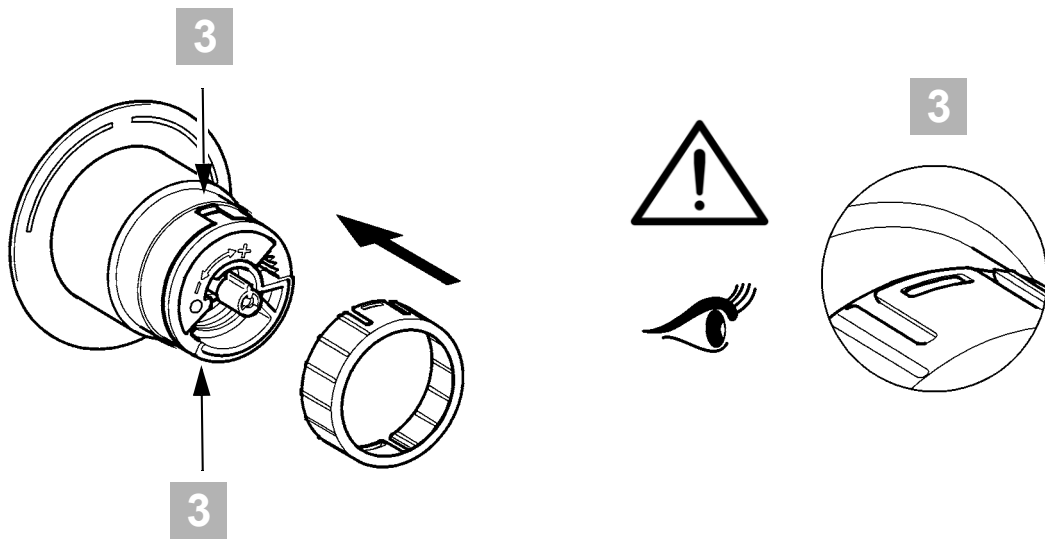
8



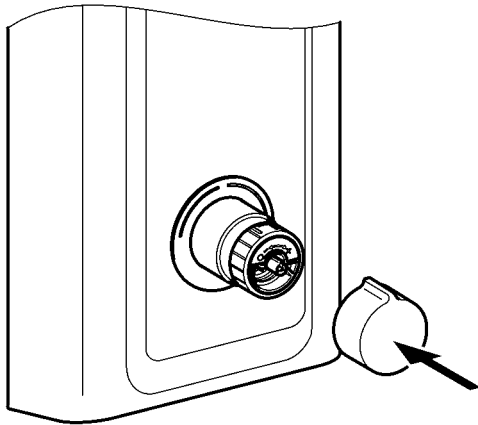
9



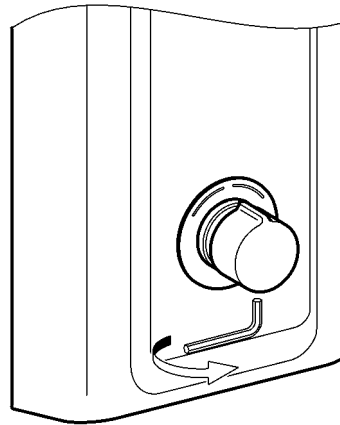
**10**



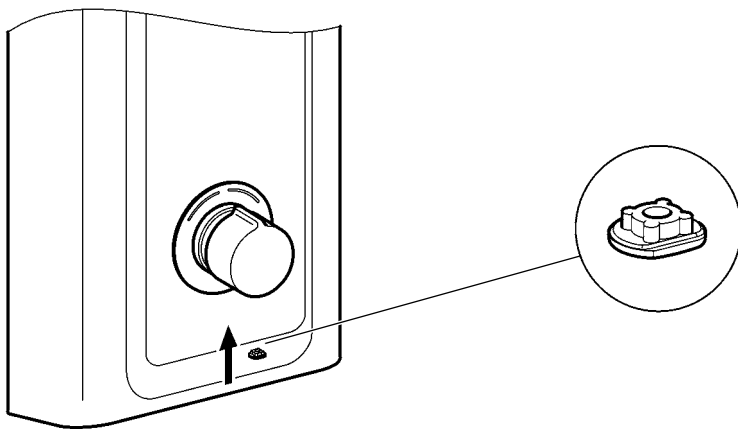
**11**



**12**



**13**





## 5. Wartung

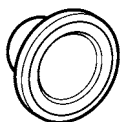
EN Maintenance  
FR Maintenance  
ES Mantenimiento  
IT Manutenzione

NL Onderhoud  
PL Konserwacja  
SV Underhåll

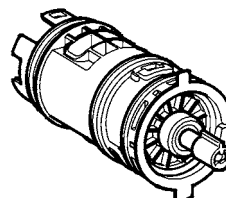
CS Varování  
FI Huolto  
RU Техническое обслуживание



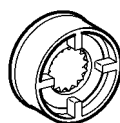
8.



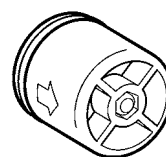
9.



10.



11.



## 6. Paneel abnehmen

EN Removing the panel

FR Retirer le panneau

ES Retirar el panel

IT Rimozione del pannello

NL Paneel weghalen

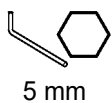
PL Zdejnowanie panelu

SV Ta bort panelen

CS Demontujte panel

FI Paneelin irrottaminen

RU Снятие панели

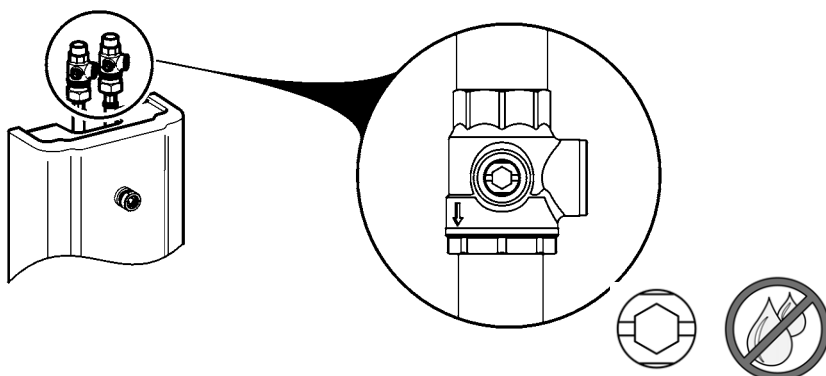


5 mm

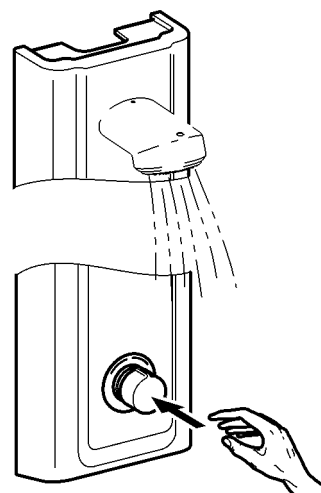


TX 25

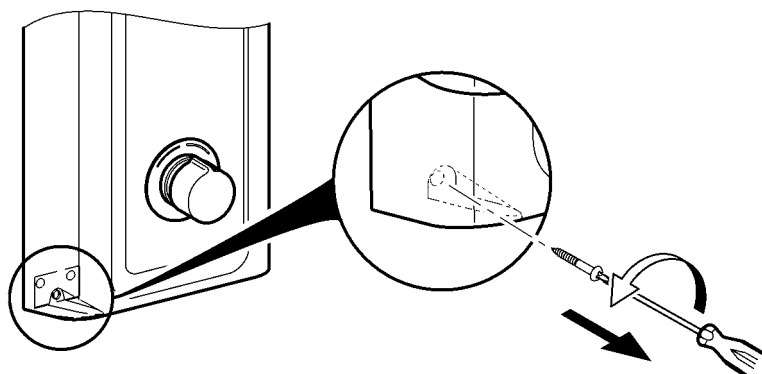
1



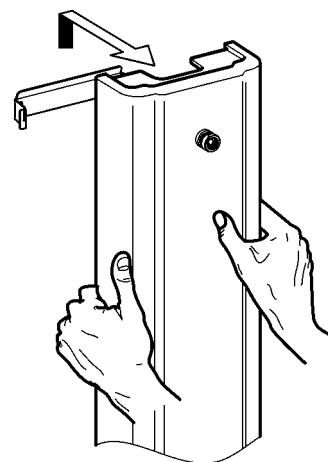
2



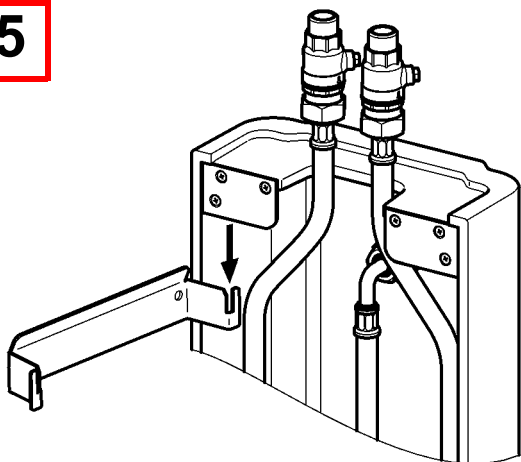
3



4



5



## 7. Paneel montieren

EN Mounting the panel

FR Monter le panneau

ES Montar el panel

IT Montaggio del pannello

NL Paneel monteren

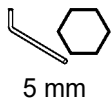
PL Montaż panelu

SV Montera panelen

CS Namontujte panel

FI Paneelin asentaminen

RU Монтаж панели

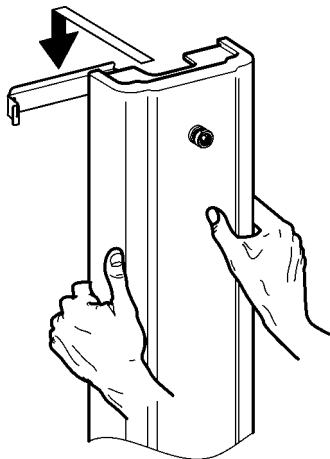


5 mm

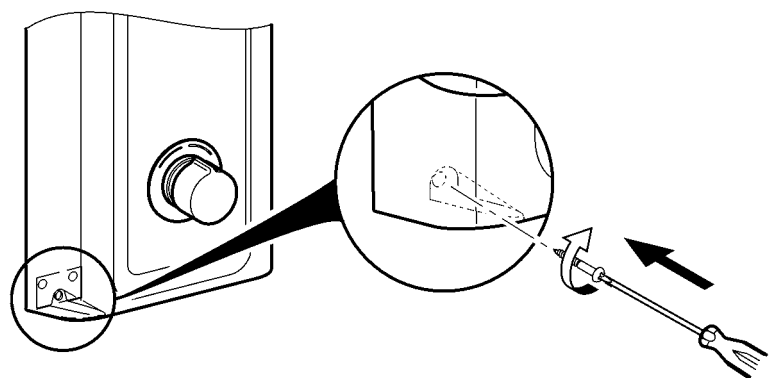


TX 25

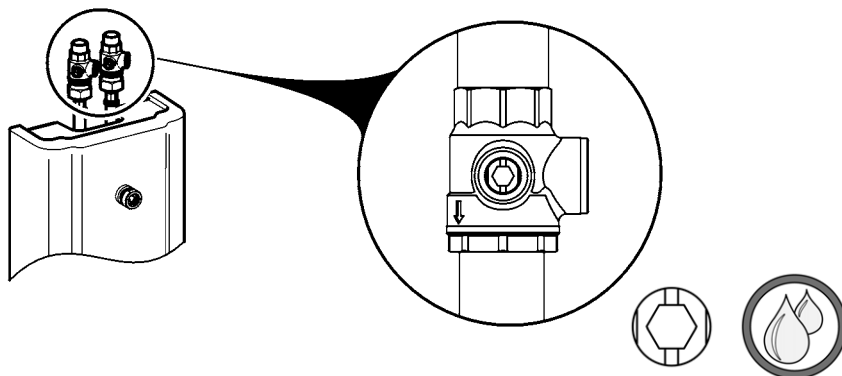
**1**



**2**



**3**

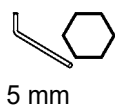
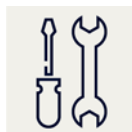


## 8. Siebe wechseln

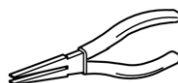
EN Replace the filters  
FR Remplacement les filtres  
ES Cambiar los tamices  
IT Sostituire i filtri

NL Zeven vervangen  
PL Wymiana sit  
SV Byt filter

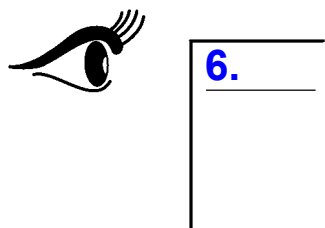
CS Vyměňte síto  
FI Siivilän vaihto  
RU Сменить сеточки



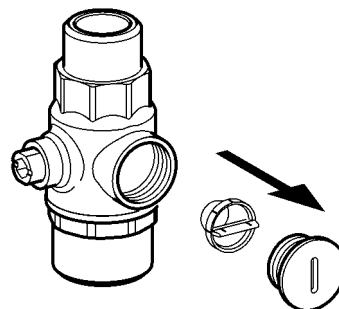
5 mm



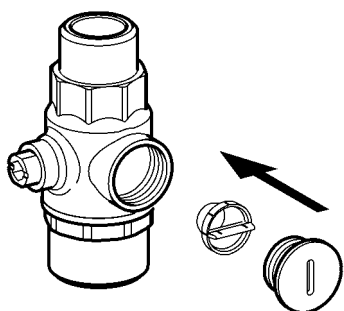
**1**



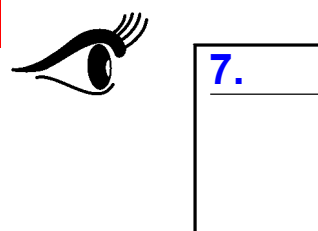
**2**



**3**

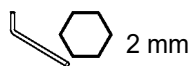


**4**

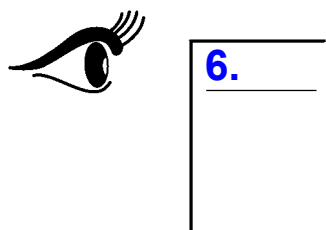


## 9. Selbstschluss-Kartusche wechseln

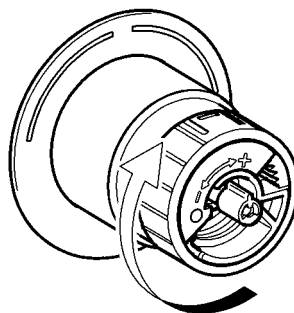
EN	Replace self-closing cartridge	PL	Wymienić wkład samozamykający
FR	Remplacement de la cartouche mélangeuse à fermeture automatique	SV	Byta självstängande patron
ES	Cambio de cartucho con cierre automático	CS	Výměna kartuše vodovodní baterie
IT	Sostituzione della cartuccia a chiusura automatica	FI	Itsesulkeutuvan panoksen vaihtaminen
NL	Zelfsluitende patroon vervangen	RU	Замена самоблокирующегося картриджа



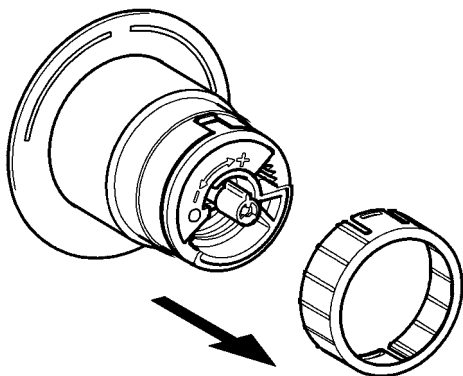
**1**



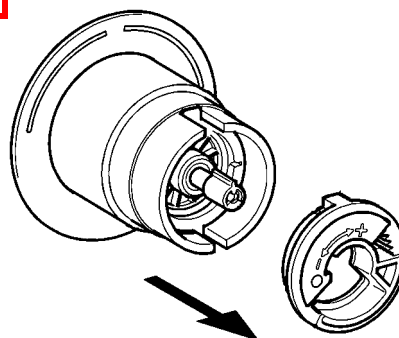
**2**



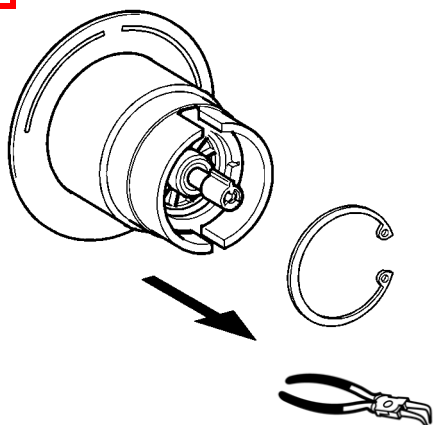
**3**



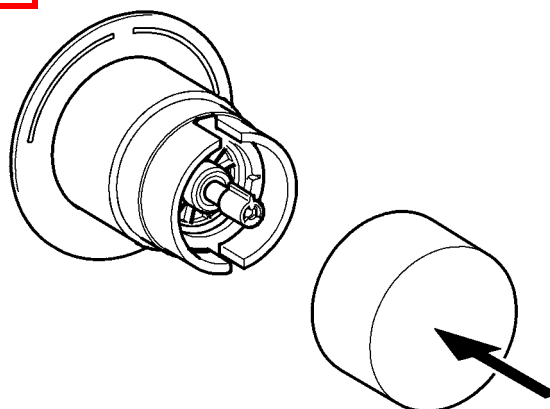
**4**



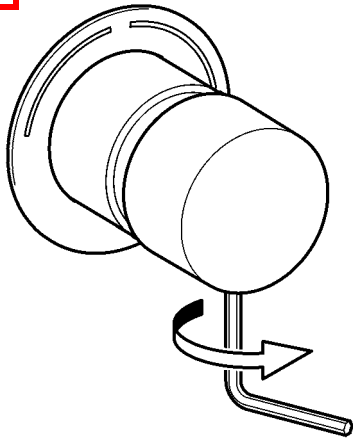
**5**



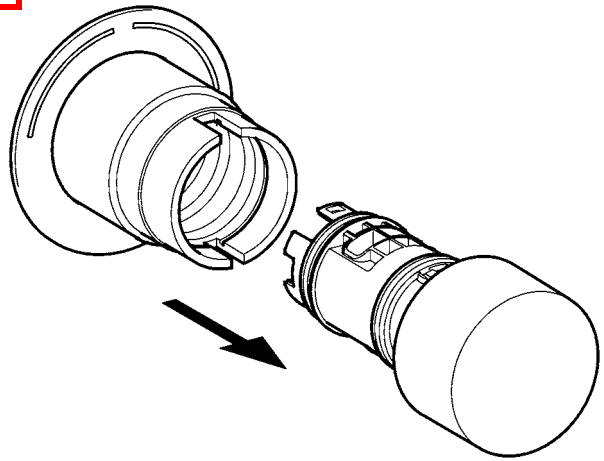
**6**



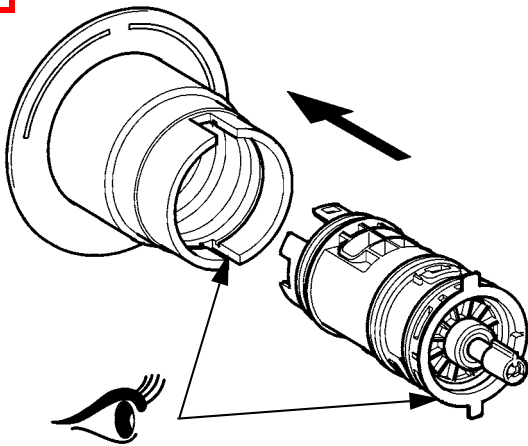
7



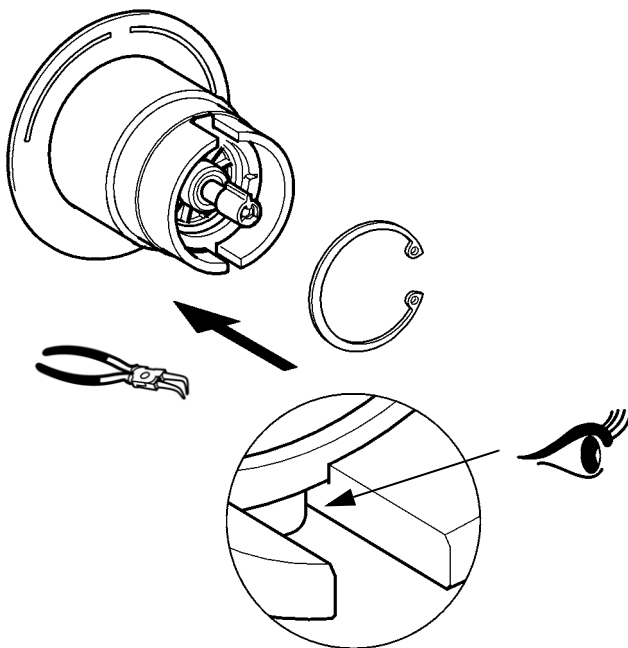
8



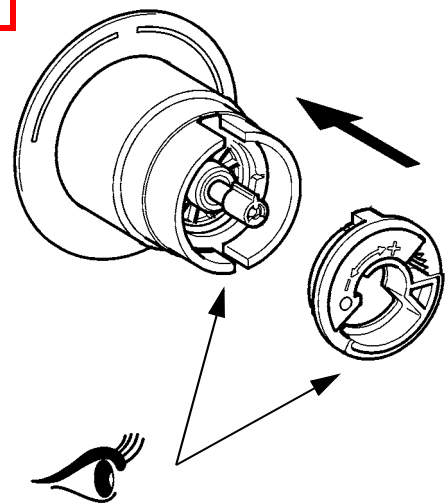
9



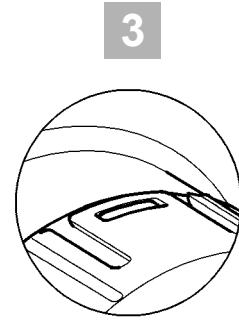
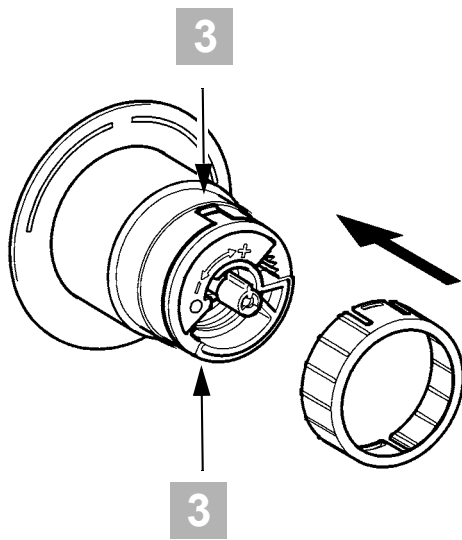
10



11



**12**



**13**



3.

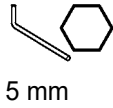
**14**



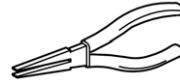
7.

## 10. Durchflussmengenregler wechseln

EN Replace the flow rate regulator	NL Debietregelaar vervangen	CS Byt flödesregulator
FR Remplacement du régulateur de débit	PL Wymiana regulatora wielkości przepływu	FI Lämpivirtausmäärän säätimen vaihto
ES Cambiar el regulador volumétrico de paso	SV Byt flödesregulator	RU Заменить регулятор расхода
IT Sostituire il regolatore di portata		



5 mm

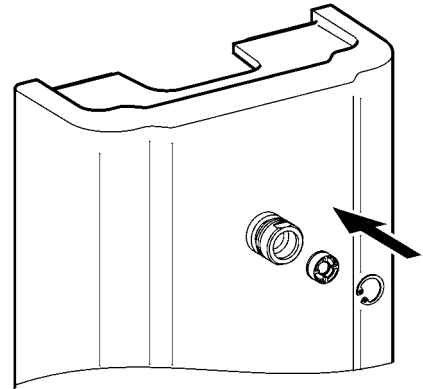


**1**

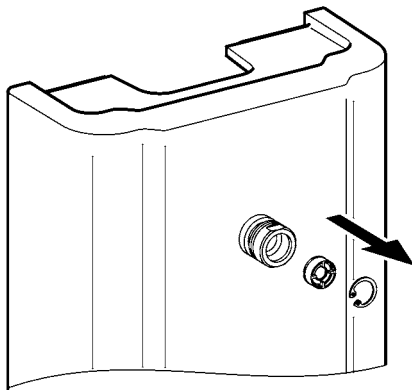


**6.**

**2**



**3**



**4**



**7.**



## 11. Rückflussverhinderer wechseln

EN Replace the return flow inhibitor

NL Terugstroomklep vervangen

CS Vyměňte zábranu zpětného průtoku

FR Remplacement du clapet de non-retour

PL Wymiana zaworu zwrotnego

FI Paluuvirtausestäjän vaihto

ES Reemplazar la válvula antiretorno

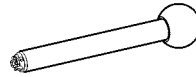
SV Byt återströmningskydd

RU Заменить клапан обратного течения

IT Sostituire la valvola antiriflusso



 29 mm

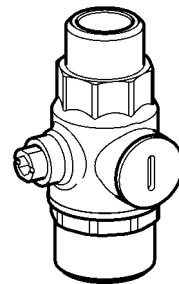


**1**

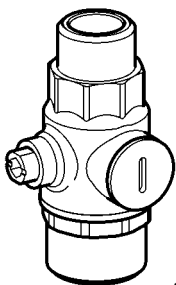


6.

**2**



**3**



**4**



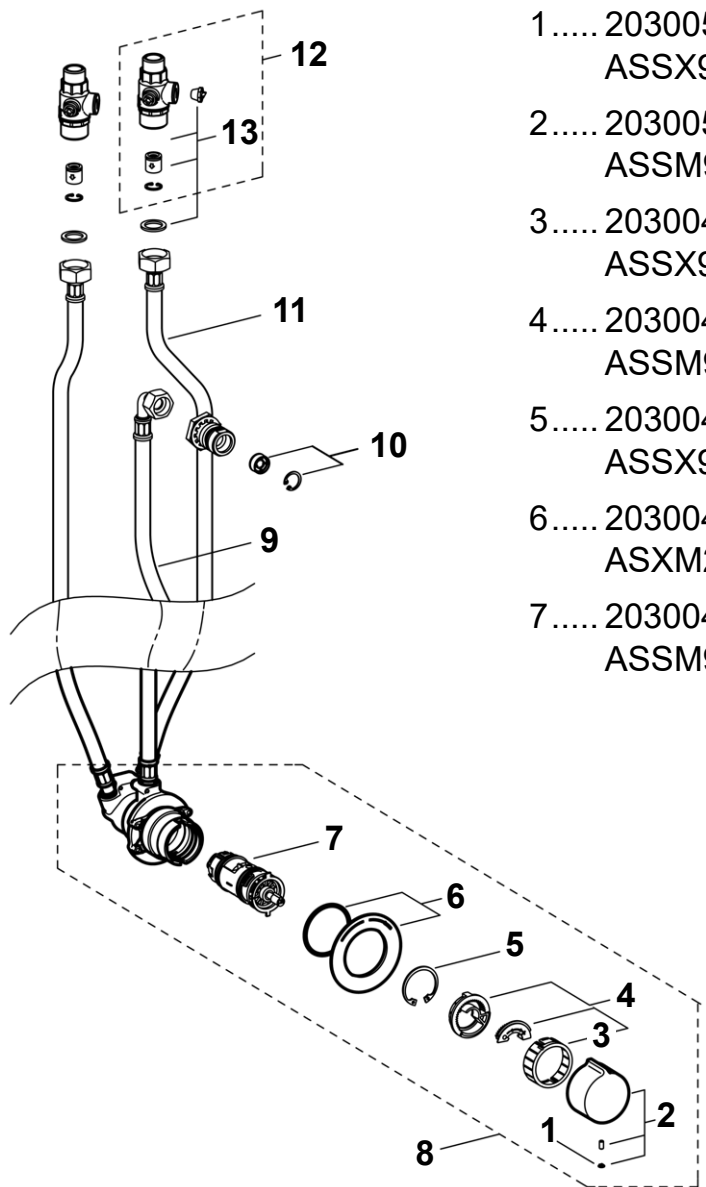
7.

## 12. Ersatzteile

EN Replacement parts  
FR Pièces de rechange  
ES Piezas de recambio  
IT Pezzi di ricambio

NL Reserveonderdelen  
PL Części zamienne  
SV Reservdelar

CS Náhradní díly  
FI Varaosat  
RU Запчасти



1..... 2030053006 <sup>c)</sup> ASSX9004	8 .... 2030062702 ASSM2005
2..... 2030050753 ASSM9004	9 .... 2030060323 ASXX2008
3..... 2030048356 ASSX9002	10 .. <b>9 l/min:</b> 2000104782 ESHHE0001
4..... 2030046189 ASSM9002	11... 2030060321 ASXX2007
5..... 2030048357 <sup>b)</sup> ASSX9003	12 .. 2030060314 ASXX2005
6..... 2030045510 ASXM2003	13 .. 2030060824 <sup>a)</sup> ASXX2006
7..... 2030046185 ASSM9001	

**EN** a) 2 pieces  
b) 5 pieces  
c) 10 pieces

**ES** a) 2 piezas  
b) 5 piezas  
c) 10 piezas

**PL** a) 2 sztuk  
b) 5 sztuk  
c) 10 sztuk

**FI** a) 2 kappaletta  
b) 5 kappaletta  
c) 10 kappaletta

**DE** a) 2 Stück  
b) 5 Stück  
c) 10 Stück

**IT** a) 2 pezzi  
b) 5 pezzi  
c) 10 pezzi

**SV** a) 2 styck  
b) 5 styck  
c) 10 styck

**RU** a) 2 штук  
b) 5 штук  
c) 10 штук

**FR** a) 2 pièces  
b) 5 pièces  
c) 10 pièces

**NL** a) 2 stuk  
b) 5 stuk  
c) 10 stuk

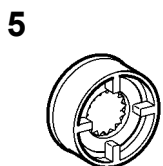
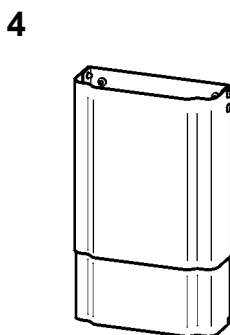
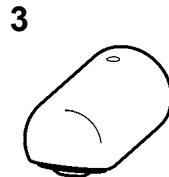
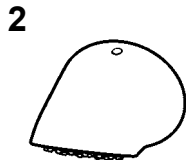
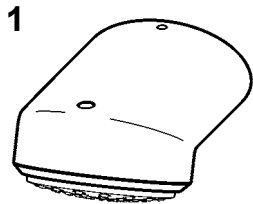
**CS** a) 2 kusů  
b) 5 kusů  
c) 10 kusů

## 13. Zubehör

EN Accessories  
FR Accessoire  
ES Accesorios  
IT Accessori

NL Toebehoren  
PL Akcesoria  
SV Tillbehör

CS Příslušenství  
FI Lisävarusteet  
RU принадлежности



1..... 2030054254  
SHAC0011

2..... **19°**  
2030054255  
SHAS0011

3..... 2030054793  
SHMU0011

4..... **110-170 mm:**  
2030057071  
ACXX2016

**160-250 mm:**  
2030057072  
ACXX2017

**240-410 mm:**  
2030057073  
ACXX2018

**400-660 mm:**  
2030057075  
ACXX2019

**650-960 mm:**  
2030057076  
ACXX2020

5..... **6 l/min:**  
2030027586  
ESHHE0004

**12 l/min:**  
2000104783  
ESHHE0002

6..... 2030047203  
ACXX9003

**Australia**

PR Kitchen and  
Water Systems Pty Ltd  
Dandenong South VIC 3175  
Phone +61 3 9700 9100

**Austria**

KWC Austria GmbH  
6971 Hard, Austria  
Phone +43 5574 6735 0

**Belgium, Netherlands &  
Luxembourg**

KWC Aquarotter GmbH  
9320 Aalst; Belgium  
Phone +31 (0) 492 728 224

**Czech Republic**

KWC Aquarotter GmbH  
14974 Ludwigsfelde, Germany  
Phone +49 3378 818 309

**France**

KWC Austria GmbH  
6971 Hard, Austria  
Phone +33 800 909 216

**Germany**

KWC Aquarotter GmbH  
14974 Ludwigsfelde  
Phone +49 3378 818 0

**Italy**

KWC Austria GmbH  
6971 Hard, Austria  
Numero Verde +39 800 789 233

**Middle East**

KWC ME LLC Ras Al Khaimah,  
United Arab Emirates  
Phone +971 7 2034 700

**Poland**

KWC Aquarotter GmbH  
14974 Ludwigsfelde, Germany  
Phone +48 58 35 19 700

**Spain**

KWC Austria GmbH  
6971 Hard, Austria  
Phone +43 5574 6735 211

**Switzerland & Liechtenstein**

KWC Group AG  
5726 Unterkulm, Switzerland  
Phone +41 62 768 69 00

**Turkey**

KWC ME LLC Ras Al Khaimah,  
United Arab Emirates  
Phone +971 7 2034 700

**United Kingdom**

KWC DVS Ltd - Northern Office  
Barlborough S43 4PZ  
Phone +44 1246 450 255

KWC DVS Ltd - Southern Office  
Paignton TQ4 7TW  
Phone +44 1803 529 021

**EAST EUROPE**

Bosnia Herzegovina  
Bulgaria | Croatia  
Hungary | Latvia  
Lithuania | Romania  
Russia | Serbia | Slovakia  
Slovenia | Ukraine

KWC Aquarotter GmbH  
14974 Ludwigsfelde, Germany  
Phone +49 3378 818 261

**SCANDINAVIA & ESTONIA**

Finland | Sweden | Norway  
Denmark | Estonia

KWC Nordics Oy  
76850 Naarajärvi, Finland  
Phone +358 15 34 111

**OTHER COUNTRIES**

**KWC Austria GmbH**  
**6971 Hard, Austria**  
**Phone +43 5574 6735 0**

