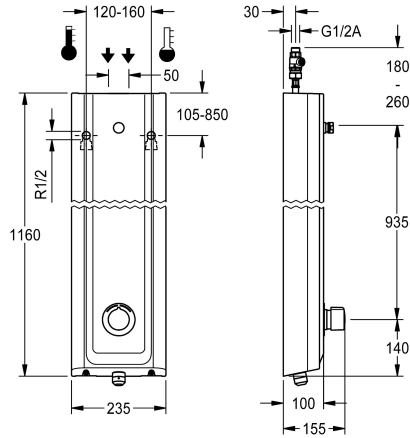


Modell-Linie: F5S | F5SM2015

Douches | Douches à commande hydraulique



KWC-No.

2030056549

2030056584

avec vidange automatique du tuyau de douche

Tuyau de vidage de douche

Non

Oui

Panneau de douche F5S-Mix en substance minérale pour montage en saillie avec mitigeur monocommande à fermeture automatique DN 15 et raccord pour pomme de douche. Cartouche mélangeuse à fermeture automatique FRAMIC, à commande hydraulique, nécessitant peu de maintenance et sans stagnation, avec technique à disques de céramique, fermant automatiquement, indépendante de la pression de débit grâce à la construction à fluides séparés. Durée d'écoulement réglable en continu. Avec butée de température réglable et sans torsion possible. Pour le raccordement sur les arrivées d'eau chaude et d'eau froide. Robinetterie entièrement métallique, parties visibles polies et

chromées. Raccord DN 15 pour pomme de douche KWC (non fournie) avec régulateur de débit prémonté 9,0 l/min. Boîtier en résine minérale MIRANIT à surface lisse non poreuse (résistant à une température de 80 °C), couleur blanc alpin. Flexibles de raccordement à régulateur de débit verrouillable avec clapet anti-retour et filtre. Exécution avec vidage automatique du tuyau de douche.

Dimensions du boîtier 235 x 1160 x 100 mm (L x H x P)

La pomme de douche doit être commandée séparément.

Données techniques

Connexions supplémentaires

ATT-WS-BACKFLOWPREVENTER

Circulation

A3000 open-compatible

Connexion avec distributeur d'eau payante

avec filtre

Durée d'écoulement réglable

Principe de fonctionnement

pour douche à main

ATT-WS-HYGIENE-FLUSH

Diamètre intérieur

Taille de l'alimentation

Mécanisme de fermeture

Matière du boîtier

Code matériel du boîtier

Matière de l'installation

Durée maximale de rinçage

Pression dynamique minimale

Durée d'écoulement minimum

Type de mélangeur

Non

Oui

Non

Non

Pas possible

Oui

Oui

Fermeture automatique hydraulique

Non

Non

DN 15

G-1-2-A

TOP-CERAMIC

Matériel minéral

Miranit

Laiton

35 Secondes

1.5 Bar

5 Secondes

Oui



KWC

Panneau de douche F5S-Mix en MIRANIT

Modell-Linie: F5S | F5SM2015

Douches | Douches à commande hydraulique

Profondeur totale	100 mm
Hauteur totale	1,160 mm
Largeur totale	235 mm
ATT-WS-ROSETTES	Oui
Arrêt de sécurité	Non
Tuyau de vidage de douche	Oui
Pomme de douche	pour pommeau de douche séparé
avec set de douche	Non
Isolation sonore	Non
Finition de surface	Chromé
Finition de surface de l'armature	Poli
ATT-WS-TEMPERATURELIMIT	Oui
Désinfection thermique	Non
Type de montage	Montage mural
Type d'opération	Opération manuelle
Type de douches	Panneau de douche
Débit volumétrique à 3 bar	0.15 l/s
Raccordement à l'eau	HOSE
Position de la connexion de l'eau	En haut / de l'autre côté
avec porte-savon	Non
Couleur d'accent	aspect chromé (brillant)
Couleur de base	Blanc

Accessoires nécessaires



Pommeau de douche AQUAJET-Slimline pour panneaux et installations de douche KWC

2030054255
SHAS0011



Pommeau de douche AQUAJET-Comfort pour panneaux et installations de douche KWC

2030054254
SHAC0011



Pommeau de douche MÜNCHEN pour panneaux et installations de douche KWC

2030054793
SHMU0011

Accessoires en option

KWC

Panneau de douche F5S-Mix en MIRANIT

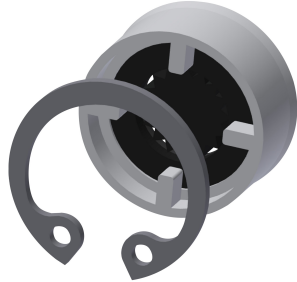
Modell-Linie: F5S | F5SM2015

Douches | Douches à commande hydraulique



Régulateur de débit 6 l/min

2030027586
ESHHE0004



Regulateurs de debit 12 l/min

2000104783
ESHHE0002



Prolongateur de boîtier pour
panneaux de douche F5 en MIRANIT

2030057071
ACXX2016



Prolongateur de boîtier pour
panneaux de douche F5 en MIRANIT

2030057072
ACXX2017



Prolongateur de boîtier pour
panneaux de douche F5 en MIRANIT

2030057073
ACXX2018



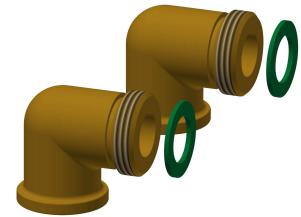
Prolongateur de boîtier pour
panneaux de douche F5 en MIRANIT

2030057075
ACXX2019



Prolongateur de boîtier pour
panneaux de douche F5 en MIRANIT

2030057076
ACXX2020



Kit de connexion pour panneau de
douche

2000104916
ZSHOW0006



Adaptateur de raccordement

2000101441
AQRM928

Pièces de rechange

KWC

Panneau de douche F5S-Mix en MIRANIT

Modell-Linie: F5S | F5SM2015

Douches | Douches à commande hydraulique



Bouchon chromé

2030053006
ASSX9004



Poignée du bouchon de pression

2030050753
ASSM9004



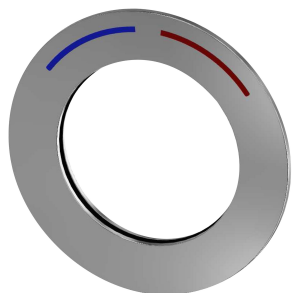
Butée de température

2030046189
ASSM9002



Bague de sécurité

2030048357
ASSX9003



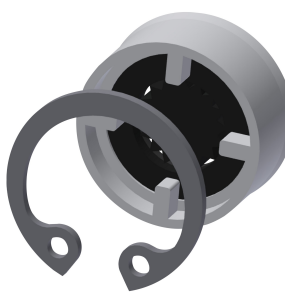
Rosace

2030045510
ASXM2003



Cartouche temporisé FRAMIC

2030046185
ASSM9001



Regulateurs de debit 9,0 l/min

2000104782
ESHHE0001