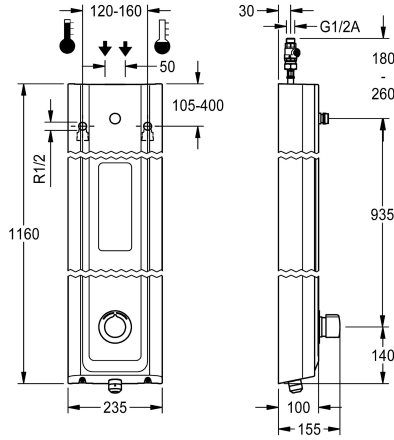


## KWC

### F5S-Mix Sprchový panel z materiálu MIRANIT s odkládací políčkou na sprchový gel

Modell-Linie: F5S | F5SM2016

Sprchové armatury | Hydraulicky řízené sprchy



#### KWC-No.

2030056552

2030056588

s automatickým vyprazdňováním sprchové trubky

#### Automaticky vypouštěné sprchové potrubí

Ne

ano

F5S-Mix - sprchový panel z minerálního materiálu k montáži na omítku se samouzavírací směšovací baterií DN 15 a přípojovacím hrdlem pro sprchovou hlavici. Samouzavírací směšovací kartuše FRAMIC, hydraulicky řízená, nenáročná na údržbu a eliminující stagnaci vody, s keramickými destičkami, se samočinným zavíráním, nezávislá na dynamickém tlaku díky konstrukci oddělující média. Plynule nastavitelná doba průtoku. S nastavitelným teplotním dorazem a pojistkou proti přetočení. K připojení na teplou a studenou vodu. Celokovové provedení, viditelné části leštěné chromované. Přípojovací hrdlo pro samostatně opatřenou sprchovou hlavici KWC DN 15 s předmontovaným

regulátorem průtoku 9,0 l/min. Plášť s mírně vystouplou funkční plochou a beze spár vytvarovanou odkládací políčkou na sprchový gel, z minerálního materiálu MIRANIT pojeného syntetickou pryskyřicí, s hladkým povrchem bez pórů (odolný vůči teplotám do 80 °C), barva alpská bílá. Přípojovací hadice s uzavíratelnou regulační množství vody se zábranou zpětného toku a sítkem. Provedení s automatickým vyprazdňováním sprchové trubky.

Rozměry pláště 235 x 1160 x 100 mm (š x v x h)  
Sprchová hlavice se musí objednat zvlášť.

#### Technické údaje

Dodatečná spojení

ATT-WS-BACKFLOWPREVENTER

Cirkulace

A3000 open-kompatibilní

Připojení s placentým zásobníkem vody

s filtrem

Nastavitelná doba průtoku

Ovládnání

pro ruční sprchu

ATT-WS-HYGIENE-FLUSH

Nominální průměr

Velikost přívodní trubky

Uzamykací mechanismus

Materiál pouzdra/krytu

Kód materiálu pouzdra/krytu

Materiál armatury

Maximální doba průtoku

Minimální tlak průtoku

Minimální doba průtoku

Typ směšování

Ne

ano

Ne

Ne

není možné

ano

ano

s hydraulickým automatickým zavíráním

Ne

Ne

DN 15

G-1-2-A

TOP-CERAMIC

minerální materiál

Miranit

mosaz

35 Sekundy

1.5 bar

5 Sekundy

ano



## KWC

### F5S-Mix Sprchový panel z materiálu MIRANIT s odkládací poličkou na sprchový gel

**Modell-Linie: F5S | F5SM2016**

Sprchové armatury | Hydraulicky řízené sprchy

Celková hloubka	100 mm
Celková výška	1,160 mm
Celková šířka	235 mm
ATT-WS-ROSETTES	ano
Bezpečnostní vypnutí	Ne
Automaticky vypouštěné sprchové potrubí	ano
Sprchová hlavice	pro samostatnou sprchovou hlavici
se sprchovým setem	Ne
Zvuková izolace	Ne
Povrchová úprava armatury	chromovaný
Povrchová úprava kování	POLISHED
ATT-WS-TEMPERATURELIMIT	ano
Termická dezinfekce	Ne
Způsob montáže	montáž na stěnu
Ovládání	manuální
Typ sprchy	sprchový panel
Objemový průtok při 3 barech	0.15 l/s
Připojení vody	hadice
Umístění vodovodní přípojky	shora / od zadní strany
s mýdlenkou	INTEGRATED
Barevné varianty	Chromový vzhled (lesklý)
Základní barva	bílá

#### Nezbytné příslušenství



**AQUAJET-Slimline Sprchová hlavice pro sprchové panely F5**

**2030054255**  
SHAS0011



**AQUAJET-Comfort Sprchová hlavice pro sprchové panely F5**

**2030054254**  
SHAC0011



**MÜNCHEN Sprchová hlavice pro sprchové panely F5**

**2030054793**  
SHMU0011

#### Volitelné příslušenství

## KWC

F5S-Mix Sprchový panel z materiálu MIRANIT s odkládací poličkou na sprchový gel

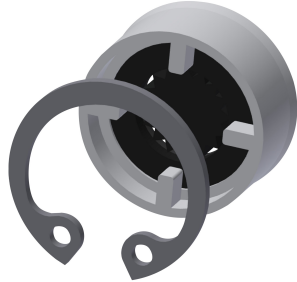
Modell-Linie: F5S | F5SM2016

Sprchové armatury | Hydraulicky řízené sprchy



Regulátor průtoku 6 l/min

**2030027586**  
ESHHE0004



Regulátor průtoku 12,0 l/min

**2000104783**  
ESHHE0002



Prodloužení pláště pro sprchové panely F5 z materiálu MIRANIT

**2030057071**  
ACXX2016



Prodloužení pláště pro sprchové panely F5 z materiálu MIRANIT

**2030057072**  
ACXX2017



Prodloužení pláště pro sprchové panely F5 z materiálu MIRANIT

**2030057073**  
ACXX2018



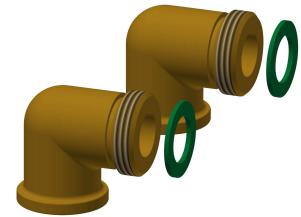
Prodloužení pláště pro sprchové panely F5 z materiálu MIRANIT

**2030057075**  
ACXX2019



Prodloužení pláště pro sprchové panely F5 z materiálu MIRANIT

**2030057076**  
ACXX2020



Připojovací sada

**2000104916**  
ZSHOW0006



Připojovací adaptér

**2000101441**  
AQRM928

## Náhradní díly

## KWC

F5S-Mix Sprchový panel z materiálu MIRANIT s odkládací poličkou na sprchový gel

Modell-Linie: F5S | F5SM2016

Sprchové armatury | Hydraulicky řízené sprchy



Zátka chromovaná

**2030053006**  
ASSX9004



Tlačná krytka rukojeti

**2030050753**  
ASSM9004



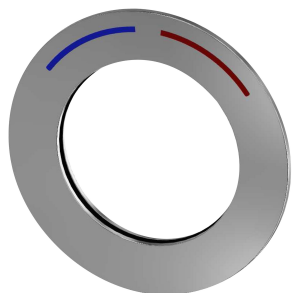
Teplotní doraz

**2030046189**  
ASSM9002



Pojistný kroužek

**2030048357**  
ASSX9003



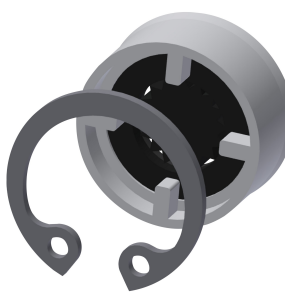
Rozeta

**2030045510**  
ASXM2003



FRAMIC Samouzavírací směšovací kartuše

**2030046185**  
ASSM9001



Regulátor průtoku 9,0 l/min

**2000104782**  
ESHHE0001