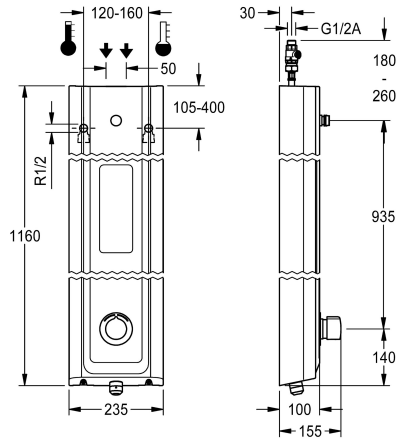


Modell-Linie: F5S | F5SM2016

Rubinerterie per doccia | Rubinerterie temporizzate per doccia



KWC-No.

2030056552

2030056588

con svuotamento automatico del tubo di mandata al soffione

Pannello doccia F5S-Mix in materiale minerale per montaggio a parete con miscelatore automatico monocomando DN 15 e connessioni per soffione. Cartuccia di miscelazione temporizzata FRAMIC, a comando idraulico, esente da manutenzione e stagnazione con tecnologia a dischi di ceramica, automatico, a chiusura, indipendente dalla pressione di flusso grazie alla sua modalità costruttiva priva di contatto con l'acqua. Durata di flusso regolabile in continuo. Con blocco temperatura regolabile e antitorsione. Da collegare all'acqua calda e fredda. Costruzione interamente metallica, parti visibili cromate. connessioni per soffione KWC necessariamente separato DN 15 con regolatore del flusso

Tubazione drenaggio doccia

No

Si

pre-assemblato da 9,0 l/min. Alloggiamento con superficie funzionale rialzata e piattino portasapone sagomato senza giunture, in materiale minerale legato con resina sintetica MIRANIT, con superficie liscia senza pori (resistente a temperature fino a 80 °C), tonalità bianco alpino. Flessibili di collegamento con regolatori del volume d'acqua regolabili con valvola antiritorno e filtro. Versione con svuotamento automatico del tubo del soffione.

Dimensioni alloggiamento 235 x 1160 x 100 mm (L x A x P)

Il soffione doccia deve essere ordinato separatamente.

Dati tecnici

Raccordi supplementari

No

ATT-WS-BACKFLOWPREVENTER

Si

Circolazione

No

A3000 open-compatibile

No

Connessione alla gettoniera

Non possibile

con filtro

Si

Tempo di flussaggio regolabile

Si

Principio di funzionamento

Temporizzato idraulico

per doccetta

No

ATT-WS-HYGIENE-FLUSH

No

Diametro mandata

DN 15

Dimensione mandata

G-1-2-A

Meccanismo di bloccaggio

TOP-CERAMIC

Materiale della copertura

Materiale minerale

codice materiale involucro

Miranit

Materiale connessioni

Ottone

Tempo massimo di flusso

35 Seconds

Pressione portata minima

1.5 bar

Durata minima erogazione

5 Seconds

Tipologia della miscelazione

Si



KWC

Pannello doccia F5S-Mix in resina MIRANIT con piattino portasapone

Modell-Linie: F5S | F5SM2016

Rubinerterie per doccia | Rubinerterie temporizzate per doccia

Profondità totale	100 mm
Altezza totale	1,160 mm
Larghezza complessiva	235 mm
ATT-WS-ROSETTES	Si
Interruzione di sicurezza	No
Tubazione drenaggio doccia	Si
Soffione doccia	per soffione doccia separato
con set doccia	No
Isolamento sonoro	No
Finitura della superficie	Cromato
Finitura superficiale del raccordo	POLISHED
ATT-WS-TEMPERATURELIMIT	Si
Disinfezione termica	No
Tipo di montaggio	Installazione a parete
Funzionamento	Comando manuale
Tipologia doccia	Pannello doccia
Flusso volumetrico a 3 bar	0.15 l/s
Collegamento all'acqua	HOSE
Posizione della connessione idrica	Da sopra sul retro
con portasapone	INTEGRATED
Colore accento	Aspetto cromato (lucido)
Colore di base	Bianco
teamNumber	0

Accessori necessari



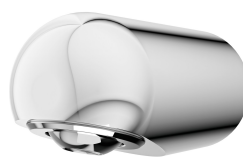
Soffione AQUAJET-Slimline per pannelli doccia e impianti doccia KWC

2030054255
SHAS0011



Soffione AQUAJET-Comfort per pannelli e impianti doccia KWC

2030054254
SHAC0011



Soffione MÜNCHEN per pannelli e impianti doccia KWC

2030054793
SHMU0011

Accessori opzionali

KWC

Pannello doccia F5S-Mix in resina MIRANIT con piattino portasapone

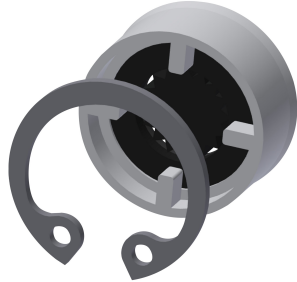
Modell-Linie: F5S | F5SM2016

Rubinerie per doccia | Rubinetterie temporizzate per doccia



Regolatore di portata 6,0 l/min

2030027586
ESHHE0004



Regolatori di portata 12 l/min

2000104783
ESHHE0002



Estensione alloggiamento per pannello doccia F5 in resina MIRANIT

2030057071
ACXX2016



Estensione alloggiamento per pannello doccia F5 in resina MIRANIT

2030057072
ACXX2017



Estensione alloggiamento per pannello doccia F5 in resina MIRANIT

2030057073
ACXX2018



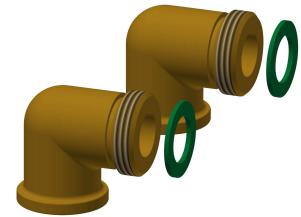
Estensione alloggiamento per pannello doccia F5 in resina MIRANIT

2030057075
ACXX2019



Estensione alloggiamento per pannello doccia F5 in resina MIRANIT

2030057076
ACXX2020



Set connessione per pannello doccia

2000104916
ZSHOW0006



Raccordo per flessibile doccia

2000101441
AQRM928

Pezzi di ricambio

KWC

Pannello doccia F5S-Mix in resina MIRANIT con piattino portasapone

Modell-Linie: F5S | F5SM2016

Rubinerie per doccia | Rubinetterie temporizzate per doccia



Tappo cromato

2030053006
ASSX9004



Cappuccio a pressione della manopola

2030050753
ASSM9004



Blocco temperatura

2030046189
ASSM9002



Anello di sicurezza

2030048357
ASSX9003



Rosetta

2030045510
ASXM2003



Cartuccia di miscelazione temporizzata FRAMIC

2030046185
ASSM9001



Regolatori di portata 9,0 l/min

2000104782
ESHHE0001

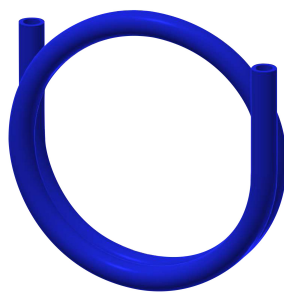


Connecting hose DN10

2030060321
ASXX2007



2030060314
ASXX2005



Tubo pneumatico

2000106114
ESHOW0070



Disassembly tool

2030047203
ACXX9003