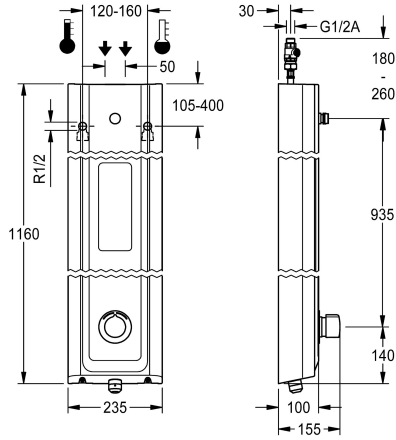


KWC

F5S-Mix douchepaneel van mineraal graniet

Modell-Linie: F5S | F5SM2016

Douches | Zelfsluitende douchekranen



KWC-No.

2030056552

2030056588

met automatische douchebuisleiding.

Douchepijp spui

Neen

Ja

F5S-Mix douchepaneel van mineraal graniet voor opbouwmontage met zelfsluitende eengreepsmengkraan DN15 en aansluitstuk voor douchekop. Zelfsluitende FRAMIC-mengpatroon, hydraulisch gestuurd, onderhoudsarm en stagnatievrij, met keramische schijftechniek, automatisch sluitend, onafhankelijk van de stromingsdruk dankzij de constructie met gescheiden kamers. Stromingstijd traploos instelbaar. Met instelbare en tegen doordraaien beveiligde temperatuuraanslag. Voor aansluiting op warm en koud water. Volledig uitgevoerd in metaal, zichtbare delen gepolijst en verchromd. Aansluitstuk voor apart vereiste KWC-douchekop DN 15 met voormonteerde debietregelaar 9,0 l/min,

behuizing met hoogwaardig functioneel oppervlak en naadloos ingegoten zeepschaaltje, van kunststofsgebonden composiet MIRANIT, met poriënvrij, glad oppervlak (temperatuurbestendig tot 80 °C), kleur alpinewit. Aansluitslangen met afsluitbare debietregelingen met terugslagbegrenzer en zeef. Uitvoering met automatische douchebuisleiding.

Behuizingafmetingen 235 x 1160 x 100 mm (B x H x D)

Douchekop moet apart worden besteld.

Technical Data

Extra aansluitingen

Neen

ATT-WS-BACKFLOWPREVENTER

Ja

Circulatie

Neen

A3000 open-compatibel

Neen

Verbinding met betaalde waterafgifte

Niet mogelijk

met filter

Ja

Instelbare looptijd

Ja

Werkingsprincipe

Hydraulisch zelfsluitend

voor handdouche

Neen

Hygiënesoeling

Neen

Diameter nominaal

DN 15

Inlaat omvang

G-1-2-A

Vergrendelmechanisme

TOP-CERAMIC

Materiaal behuizing

Mineraal materiaal

materiaalcode omhulsel

Miranit

Materiaal montage

Messing

Maximale looptijd

35 Seconds

Minimum dynamische druk

1.5 bar

Minimale looptijd

5 Seconds

Type menging

Ja



KWC

F5S-Mix douchepaneel van mineraal graniet

Modell-Linie: F5S | F5SM2016

Douches | Zelfsluitende douchekranen

Totale diepte	100 mm
Totale hoogte	1,160 mm
Totale breedte	235 mm
ATT-WS-ROSETTES	Ja
Veiligheidsuitschakeling	Neen
Douchepijp spui	Ja
Douchekop	voor aparte douchekop
met doucheset	Neen
Geluidsisolatie	Neen
Oppervlaktebehandeling	Verchroomd
Montageoppervlak	POLISHED
ATT-WS-TEMPERATURELIMIT	Ja
Thermische desinfectie	Neen
Type montage	Wandmontage
Type bediening	Manuele werking
Type douche	Douchepaneel
Volumestroom bij 3 bar	0.15 l/s
Wateraansluiting	HOSE
Positie van wateraansluiting	Van bovenkant / zijkant
met zeepbakje	INTEGRATED
Accentkleur	Chroom-look (glanzend)
Basiskleur	Wit

Vereiste toebehoren



AQUAJET-Slimline Douchekop voor KWC douchepanelen en -systemen

2030054255
SHAS0011



AQUAJET-Comfort Douchekop voor KWC douchepanelen en -systemen

2030054254
SHAC0011



MÜNCHEN Douchekop voor KWC douchepanelen en -systemen

2030054793
SHMU0011

Optionele toebehoren

KWC

F5S-Mix douchepaneel van mineraal graniet

Modell-Linie: F5S | F5SM2016

Douches | Zelfsluitende douchekranen



Behuizingsverlenging van roestvrij staal voor F5-douchepanelen van MIRANIT

2030057071
ACXX2016

Behuizingsverlenging voor F5-douchepanelen van mineraal graniet MIRANIT

2030057072
ACXX2017

Behuizingsverlenging voor F5-douchepanelen van mineraal graniet MIRANIT

2030057075
ACXX2019

Housing extension for F5 shower panels made of MIRANIT

2030057076
ACXX2020

Reserve onderdelen



Stop verchromd

2030053006
ASSX9004



Drukstop van handvat

2030050753
ASSM9004



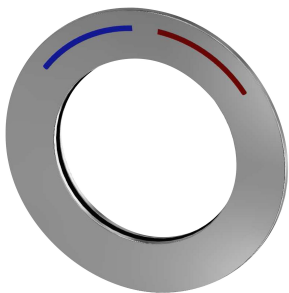
Temperatuurstop

2030046189
ASSM9002



Veiligheidsring

2030048357
ASSX9003



Rozet

2030045510
ASXM2003



FRAMIC Zelfsluitende mengpatroon

2030046185
ASSM9001