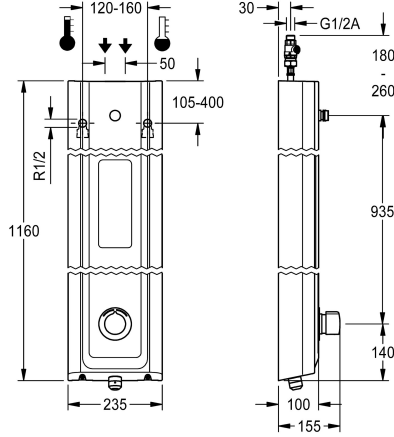


KWC

F5S-Mix Panel natryskowy z tworzywa mineralnego MIRANIT z półką na żel pod prysznic

Modell-Linie: F5S | F5SM2016
 Armatura natryskowa | Armatura natryskowa



KWC-No.

2030056552

2030056588

z automatycznym opróżnianiem rury natryskowej

Rura spustowa prysznic

Nie

Tak

Panel natryskowy F5S-Mix z kompozytu mineralnego do montażu natynkowego z baterią pionową samozamykającą z regulacją temperatury DN 15 i króćcem przyłączeniowym głowicy natryskowej. Samozamykający kartusz ceramiczny FRAMIC, sterowany hydraulicznie, łatwy w serwisowaniu, eliminujący ryzyko stagnacji wody, z tarczami ceramicznymi, zamykający się samoczynnie, funkcjonowanie niezależne od ciśnienia roboczego dzięki konstrukcji zapewniającej rozdzielanie mediów. Czas wypływu regulowany bezstopniowo. Z regulowanym ogranicznikiem temperatury zabezpieczonym przed przekroczeniem. Do podłączenia do ciepłej i zimnej wody. Całość wykonana z metalu, elementy widoczne z powłoką chromowaną na wysoki połysk. Króciec przyłączeniowy zamawianej osobno

głowicy natryskowej KWC DN 15 z zamontowanym fabrycznie regulatorem przepływu 9,0 l/min. Obudowa z lekko wysuniętą powierzchnią funkcjonalną do obsługi armatury i wyprofilowaną bezpiecznie półką na żel pod prysznic, ze związanego żywicą kompozytu mineralnego MIRANIT, o gładkiej pozbawionej porów powierzchni (odporna na temperaturę do 80°C), kolor biel alpejska. Wężyki przyłączeniowe z zamkniętym regulatorem przepływu wody, zaworkami zwrotnymi i sitkami. Wersja z automatycznym opróżnianiem rury natryskowej.

Wymiary obudowy 235 x 1160 x 100 mm (szer. x wys. x głęb.)

Głowicę natryskową należy zamówić osobno.

Dane techniczne

Dodatkowe połączenia
ATT-WS-BACKFLOWPREVENTER
Cyrkulacja
A3000 open-kompatybilny
Połączenie z dozownikiem odpłatnego udostępniania wody z filtrem
Czas przepływu możliwy do ustawienia
Zasada funkcjonowania do głowki prysznicowej
Płukanie higieniczne
Średnica nominalna
Średnica dopływu
Mechanizm blokujący
Materiał obudowy
kod materiałowy obudowy
Materiał złączki
Maksymalny czas przepływu
Wymagane ciśnienie robocze
Minimalny czas przepływu

Nie
Tak
Nie
Nie
Niemożliwe
Tak
Tak
Samozamykający hydraulicznie
Nie
Nie
DN 15
G-1-2-A
TOP-CERAMIC
Materiał mineralny
Miranit
Mosiądz
35 Sekundy
1.5 bar
5 Sekundy



KWC

F5S-Mix Panel natryskowy z tworzywa mineralnego MIRANIT z półką na żel pod prysznic

Modell-Linie: F5S | F5SM2016

Armatura natryskowa | Armatura natryskowa

Sposób mieszania	Tak
Łączna głębokość	100 mm
Łączna wysokość	1.160 mm
Łączna szerokość	235 mm
ATT-WS-ROSETTES	Tak
Wyłączenie awaryjne	Nie
Rura spustowa prysznic	Tak
Głowica prysznicowa	dla oddzielnej głowicy prysznicowej
z zestawem prysznicowym	Nie
Izolacja akustyczna	Nie
Wykończenie powierzchni	Chromowany
Wykończenie powierzchni montażowej	POLISHED
ATT-WS-TEMPERATURELIMIT	Tak
Dezynfekcja termiczna	Nie
Rodzaj montażu	Montaż naścienny
Rodzaj obsługi	Obsługa ręczna
Rodzaje natrysków	Panel natryskowy
Przepływ objętościowy przy 3 barach	0.15 l/s
Podłączenie wody	HOSE
Umieszczenie zasilania w wodę	Z góry / z tyłu
z mydelniczką	INTEGRATED
Akcent kolorystyczny	Chromowany wygląd (błyszczący)
Kolor podstawowy	Biały

Niezbędne akcesoria



AQUAJET-Slimline Głowica natryskowa do paneli i armatur natryskowych KWC

2030054255
SHAS0011



AQUAJET-Comfort Głowica natryskowa do paneli i armatur natryskowych KWC

2030054254
SHAC0011



MÜNCHEN Głowica natryskowa do paneli i armatur natryskowych KWC

2030054793
SHMU0011

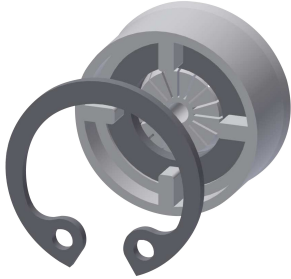
Akcesoria opcjonalne

KWC

F5S-Mix Panel natryskowy z tworzywa mineralnego MIRANIT z półką na żel pod prysznic

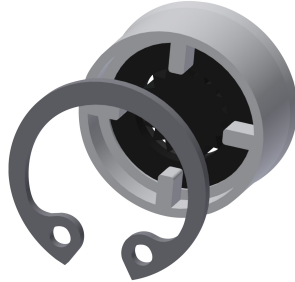
Modell-Linie: F5S | F5SM2016

Armatura natryskowa | Armatura natryskowa



Regulator przepływu 6 l/min

2030027586
ESHHE0004



Regulator przepływu 12,0 l/min

2000104783
ESHHE0002



Przedłużenie obudowy do paneli natryskowych F5 z tworzywa mineralnego MIRANIT

2030057071
ACXX2016



Przedłużenie obudowy do paneli natryskowych F5 z tworzywa mineralnego MIRANIT

2030057072
ACXX2017



Przedłużenie obudowy do paneli natryskowych F5 z tworzywa mineralnego MIRANIT

2030057073
ACXX2018



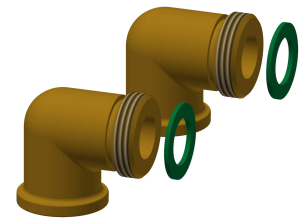
Przedłużenie obudowy do paneli natryskowych F5 z tworzywa mineralnego MIRANIT

2030057075
ACXX2019



Przedłużenie obudowy do paneli natryskowych F5 z tworzywa mineralnego MIRANIT

2030057076
ACXX2020



Zestaw przyłączeniowy do panelu natryskowego

2000104916
ZSHOW0006



Adapter przyłączeniowy

2000101441
AQRM928

Części zamienne

KWC

F5S-Mix Panel natryskowy z tworzywa mineralnego MIRANIT z półką na żel pod prysznic

Modell-Linie: F5S | F5SM2016

Armatura natryskowa | Armatura natryskowa



Zatyczka chromowana

2030053006
ASSX9004



Pokrętko

2030050753
ASSM9004



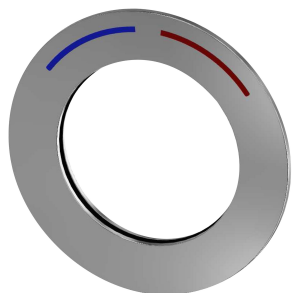
Ogranicznik temperatury

2030046189
ASSM9002



Pierścień zabezpieczający

2030048357
ASSX9003



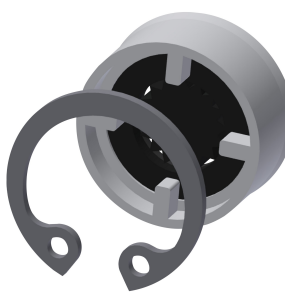
Rozeta

2030045510
ASXM2003



FRAMIC kartusz samozamykający

2030046185
ASSM9001



Regulator przepływu 9.0 l/min

2000104782
ESHHE0001