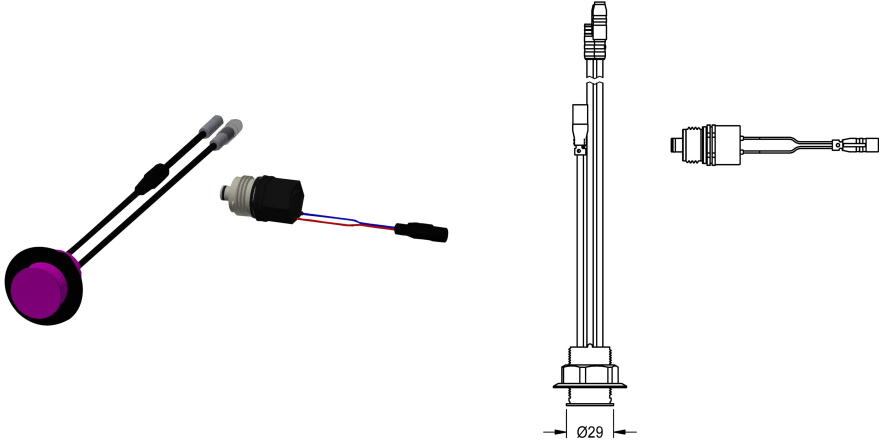


KWC

Hygieneeinheit für F5S-Therm Duschpaneel

Modell-Linie: SHOWER-ACCESSORY | ACST2004

Duscharmaturen | Zubehör Duschen



KWC-Nr.

2030057064

Hygieneeinheit für F5S-Therm Duschpaneel

Hygieneeinheit für F5S-Therm Selbstschluss-Thermostatbatterie als Duschpaneel, zur Durchführung einer automatischen Hygienespülung und programmgesteuerten thermischen Desinfektion (zusätzliche Bypass-Magnetventilkartusche notwendig) und Speicherung von Statistikdaten. Sensor mit Steuerelektronik und Magnetventilkartusche. Aktivierte Hygienespülung (30 s), fixe Intervallzeit 24 Stunden und Speicherung von Statistikdaten. Mit Möglichkeit der Parametrierung

und Kommunikation über optionale bidirektionale Fernbedienung. Hygieneeinheit wahlweise für Batteriebetrieb mit 6 V Lithium Batterie (CR-P2) je Armatur oder separate Spannungsversorgung über Netzteil 6,75 V / 12 V DC.

Batteriefach inklusive Batterie oder Netzteil zuzüglich Verlängerungskabel muss separat bestellt werden.

Technische Daten

Füllmenge

1

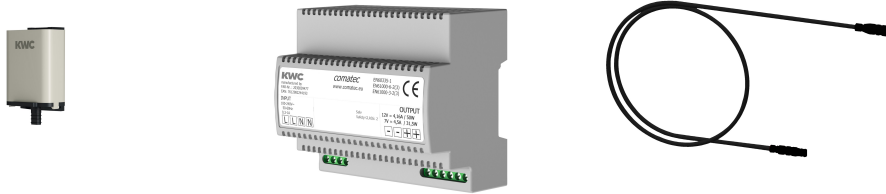
Mengeneinheit

Stück

IgPosNumber

63FY26F

Notwendiges Zubehör



Batteriefach

3600002063

ACEX9023

Netzteil

2030039477

ACEX9001

Verlängerungskabel 5 m (je Armatur)

2030043814

ACEX9010

Optionales Zubehör

KWC

Hygieneeinheit für F5S-Therm Duschpaneel

Modell-Linie: SHOWER-ACCESSORY | ACST2004

Duscharmaturen | Zubehör Duschen



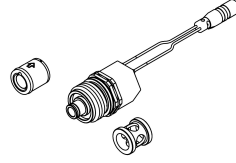
Bidirektionale Fernbedienung für F3 und F5 Armaturen

2030036654
ACEX9005



2-Tasten-Fernbedienung für F3 und F5 Armaturen

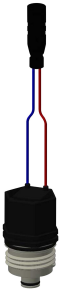
2030036849
ACEX9004



Set für thermische Desinfektion

2030057940
ACXT2001

Ersatzteile



Magnetventilkartusche

2030003033
EAQFU0001



Adapterkabel für F5-Armaturen

2030055550
ACEX9012