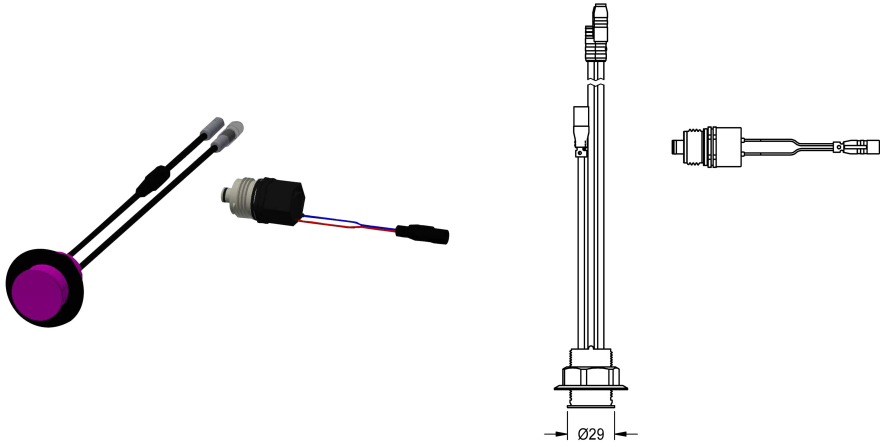


KWC

Unité d'hygiène pour panneau de douche F5S-Therm

Modell-Linie: SHOWER-ACCESSORY | ACST2004

Douches | Accessoires



KWC-No.

2030057064

Unité d'hygiène pour panneau de douche F5S-Therm

Unité hygiénique pour mitigeur thermostatique à fermeture automatique F5S-Therm comme panneau de douche pour l'exécution d'un rinçage hygiénique automatique et d'une désinfection thermique programmable (cartouches d'électrovanne de dérivation supplémentaires nécessaires) et l'enregistrement de données statistiques. Capteur à électronique de commande et cartouche d'électrovanne. Rinçage hygiénique activé (30 s), fréquence fixe de 24 heures et enregistrement de données

statistiques. Avec possibilité de paramétrage et communication par télécommande bidirectionnelle en option. Unité d'hygiène au choix pour fonctionnement sur piles avec pile lithium 6 V (CR-P2) par robinet ou alimentation en tension séparée par bloc d'alimentation 6,75 V / 12 V CC.

Le compartiment à pile et la pile ou le bloc d'alimentation avec la rallonge doivent être commandés séparément.

Données techniques

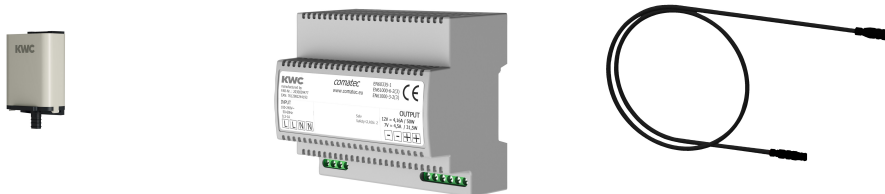
Unité de remplissage

1

Unité de mesure

Pièce

Accessoires nécessaires



Compartiment à pile

3600002063

ACEX9023

Bloc d'alimentation enfichable

2030039477

ACEX9001

Rallonge 5 m

2030043814

ACEX9010

Accessoires en option

KWC

Unité d'hygiène pour panneau de douche F5S-Therm

Modell-Linie: SHOWER-ACCESSORY | ACST2004

Douches | Accessoires



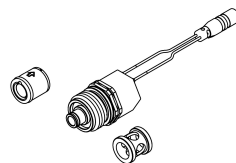
Télécommande bidirectionnelle

2030036654
ACEX9005



Télécommande à 2 touches

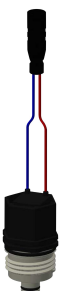
2030036849
ACEX9004



Set pour désinfection thermique

2030057940
ACXT2001

Pièces de rechange



Cartouche d'électrovanne de dérivation

2030003033
EAQFU0001