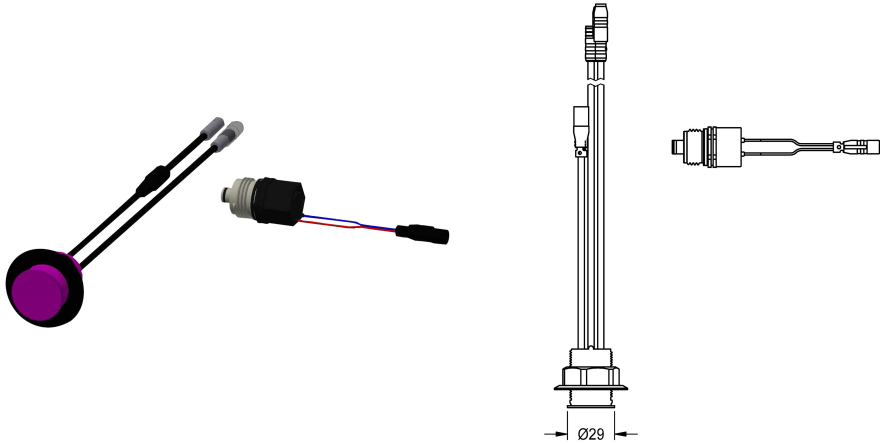


## KWC

Hygiene unit for F5S Therm shower panel

Modell-Linie: SHOWER-ACCESSORY | ACST2004

Armatura natryskowa | Wyposażenie dodatkowe do armatur natryskowych



### KWC-No.

**2030057064**

Podzespół higieniczny do F5S-Therm panel

Podzespół higieniczny do samozamykającej baterii termostaticznej F5S-Therm w panelu natryskowym, do przeprowadzania automatycznego płukania higienicznego, sterowanej programem dezynfekcji termicznej (konieczny dodatkowy wkład obejściowy z zaworem elektromagnetycznym) oraz zapisywania danych statystycznych. Czujnik z elektroniką sterującą i wkładem z zaworem elektromagnetycznym. Aktywowane płukanie higieniczne (30 s), stały przedział czasu co 24 godziny, zapisywanie danych statystycznych. Możliwość

konfiguracji i komunikacji za pomocą opcjonalnego dwukierunkowego pilota. Podzespół higieniczny przeznaczony do zasilania baterijnego za pomocą baterii litowej 6 V (CR-P2) na armaturę lub osobne źródło zasilania poprzez zasilacz 6,75 V / 12 V DC.

Pojemnik na baterię i baterię lub zasilacz z przedłużaczem należy zamawiać oddzielnie.

### Dane techniczne

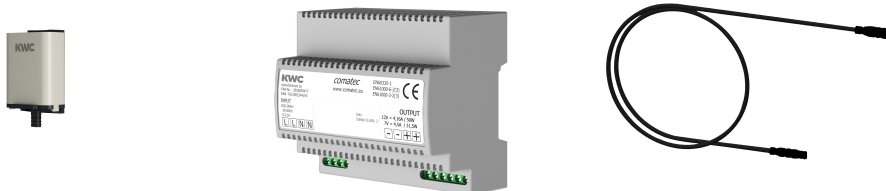
Pojemność

1

Ilość uom

Sztuki

### Niezbędne akcesoria



#### Pojemnik na baterię

**3600002063**  
ACEX9023

#### Zasilacz

**2030039477**  
ACEX9001

#### Kabel przedłużający 5 m

**2030043814**  
ACEX9010

### Akcesoria opcjonalne

## KWC

Hygiene unit for F5S Therm shower panel

Modell-Linie: SHOWER-ACCESSORY | ACST2004

Armatura natryskowa | Wyposażenie dodatkowe do armatur natryskowych



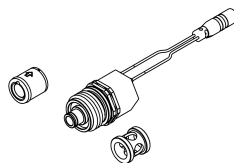
Dwukierunkowy pilot do armatury F3 i F5

**2030036654**  
ACEX9005



Pilot 2-przyciskowy do armatury F3 i F5

**2030036849**  
ACEX9004



Zestaw do dezynfekcji termicznej

**2030057940**  
ACXT2001

### Części zamienne



Kartusz z zaworem elektromagnetycznym

**2030003033**  
EAQFU0001