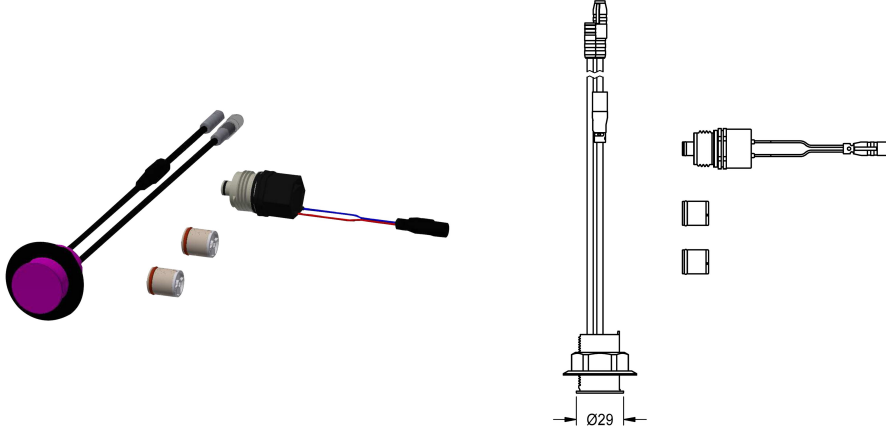


KWC

Hygieneeinheit für F5L Einhebelmischer als Duschpaneel

Modell-Linie: **SHOWER-ACCESSORY | ACLM2003**

Duscharmaturen | Zubehör Duschen



KWC-Nr.

2030057065

Hygieneeinheit für F5L Einhebelmischer als Duschpaneel

Hygieneeinheit für F5L Einhebelmischer als Duschpaneel, zur Durchführung einer automatischen Hygienespülung und programmgesteuerten thermischen Desinfektion (zusätzliche Bypass-Magnetventilkartusche notwendig) und Speicherung von Statistikdaten. Sensor mit Steuerelektronik und Magnetventilkartusche. Aktivierte Hygienespülung (30 s), fixe Intervallzeit 24 Stunden und Speicherung von Statistikdaten. Mit

Möglichkeit der Parametrierung und Kommunikation über optionale bidirektionale Fernbedienung. Hygieneeinheit wahlweise für Batteriebetrieb mit 6 V Lithium Batterie (CR-P2) je Armatur oder separate Spannungsversorgung über Netzteil 6,75 V / 12 V DC.

Batteriefach inklusive Batterie oder Netzteil zuzüglich Verlängerungskabel muss separat bestellt werden.

Technische Daten

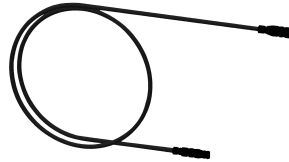
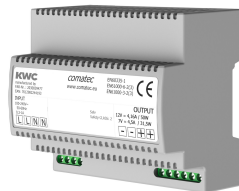
Füllmenge

1

Mengeneinheit

Stück

Notwendiges Zubehör



Batteriefach

3600002063
ACEX9023

Netzteil

2030039477
ACEX9001

Verlängerungskabel 5 m (je Armatur)

2030043814
ACEX9010

Optionales Zubehör

KWC

Hygieneeinheit für F5L Einhebelmischer als Duschpaneel

Modell-Linie: SHOWER-ACCESSORY | ACLM2003
Duscharmaturen | Zubehör Duschen



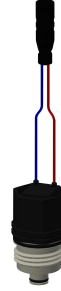
Bidirektionale Fernbedienung für F3 und F5 Armaturen

2030036654
ACEX9005



2-Tasten-Fernbedienung für F3 und F5 Armaturen

2030036849
ACEX9004



Magnetventilkartusche

2030003033
EAQFU0001

Ersatzteile



Magnetventilkartusche

2030003033
EAQFU0001



Adapterkabel für F5-Armaturen

2030055550
ACEX9012



Demontagewerkzeug

2030047203
ACXX9003