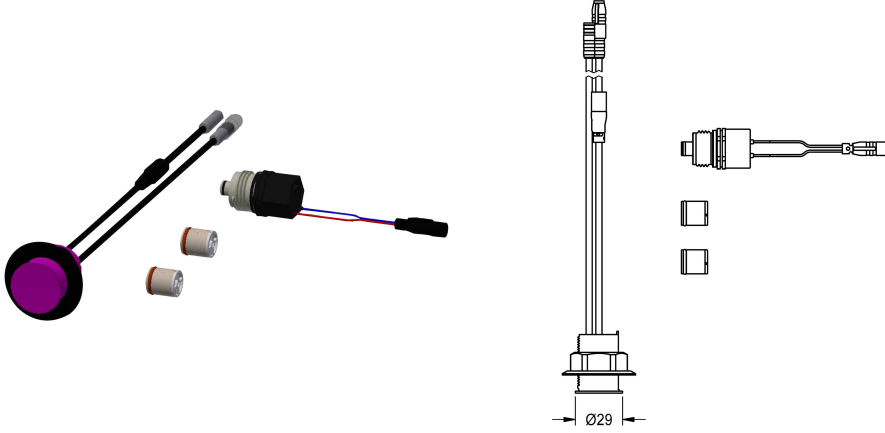


KWC

Hygieniayksikkö F5L-suihkupaneeliin

Modell-Linie: SHOWER-ACCESSORY | ACLM2003

Suihkut ja suihkupaneelit | Suihkujen täydennysosat



KWC-No.

2030057065

Hygieniayksikkö F5L-suihkupaneeliin

Hygieniayksikkö F5L-vipusekoittajaan suihkupaneelikäytössä. Automaattisen hygieniahuuhtelun ja ohjelmoidun lämpödesinfioinnin suorittamiseen (edellyttä ohitusmagneettiventtiiliä) sekä tilastotietojen tallennukseen. Sensori, jossa ohjauselektronikka ja magneettiventtiili. Hygieniahuuhtelu (30 s) 24 tunnin välein ja tilastotietojen tallennus. Mahdollisuus parametrisointiin ja kommunikointiin valinnaisella kaksisuuntaisella kaukosäädöllä.

Hygieniayksikkö joko paristokäyttöinen 6 V:n litiumparistolla (CR-P2) kalustetta kohden tai erillinen jännitteensyöttö verkkolaitteen 6,75 V / 12 V DC välityksellä.

Paristokotelo sekä paristo tai verkkolaite ja jatkojohto on tilattava erikseen.

Tekniset tiedot

Täyttömäärä

1

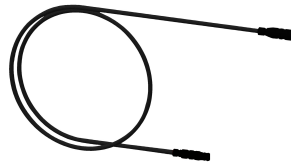
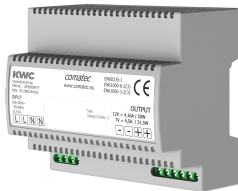
Määrä mittayksikkö

Kappaleita

IviCode

6588917

Tarvittavat lisävarusteet



Paristokotelo 6V paristolla

3600002063

ACEX9023

Verkkolaite

2030039477

ACEX9001

Jatkokaapeli 5 metriä

2030043814

ACEX9010

Valinnaiset lisävarusteet

KWC

Hygieniayksikkö F5L-suihkupaneeliin

Modell-Linie: SHOWER-ACCESSORY | ACLM2003

Suihkut ja suihkupaneelit | Suihkujen täydennysosat



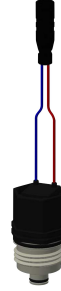
Kaksisuuntainen kaukosäädin

2030036654
ACEX9005



2-painikkeinen kaukosäädin

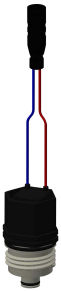
2030036849
ACEX9004



Ohitusmagneettiventtiili

2030003033
EAQFU0001

Varaosat



Ohitusmagneettiventtiili

2030003033
EAQFU0001