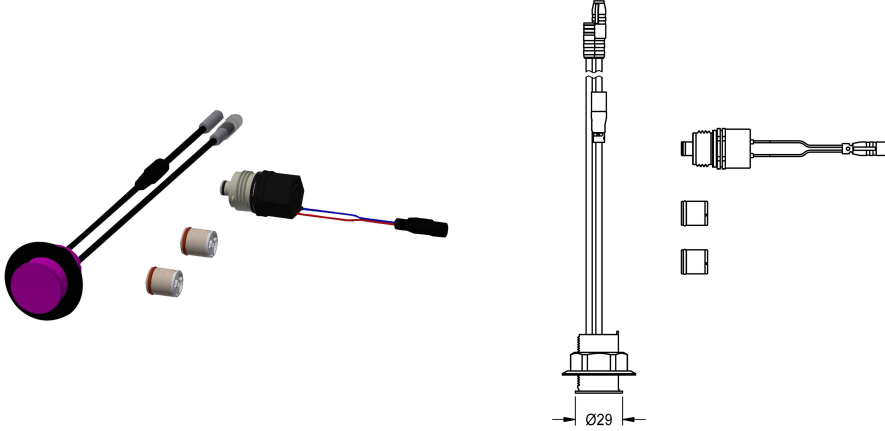


## KWC

Unité d'hygiène pour panneau de douche F5L

Modell-Linie: SHOWER-ACCESSORY | ACLM2003

Douches | Accessoires



### KWC-No.

**2030057065**

Unité d'hygiène pour panneau de douche F5L

Unité hygiénique pour mitigeurs monolevier F5L comme panneau de douche, pour l'exécution d'un rinçage hygiénique automatique et d'une désinfection thermique programmable (cartouches d'électrovanne de dérivation supplémentaires nécessaires) et l'enregistrement de données statistiques. Capteur à électronique de commande et cartouche d'électrovanne. Rinçage hygiénique activé (30 s), fréquence fixe de 24 heures et enregistrement de données statistiques. Avec possibilité de paramétrage et communication

par télécommande bidirectionnelle en option. Unité d'hygiène au choix pour fonctionnement sur piles avec pile lithium 6 V (CR-P2) par robinet ou alimentation en tension séparée par bloc d'alimentation 6,75 V / 12 V CC.

Le compartiment à pile et la pile ou le bloc d'alimentation avec la rallonge doivent être commandés séparément.

### Données techniques

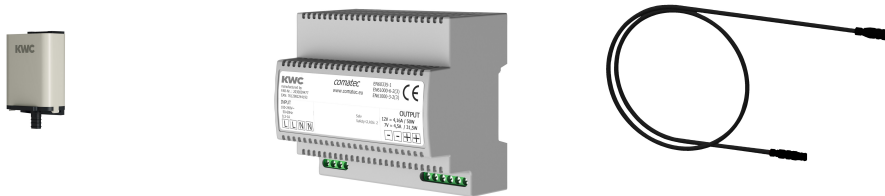
Unité de remplissage

1

Unité de mesure

Pièce

### Accessoires nécessaires



### Compartiment à pile

**360002063**

ACEX9023

### Bloc d'alimentation enfichable

**2030039477**

ACEX9001

### Rallonge 5 m

**2030043814**

ACEX9010

### Accessoires en option

## KWC

Unité d'hygiène pour panneau de douche F5L

Modell-Linie: SHOWER-ACCESSORY | ACLM2003

Douches | Accessoires



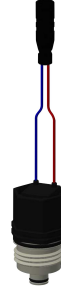
Télécommande bidirectionnelle

**2030036654**  
ACEX9005



Télécommande à 2 touches

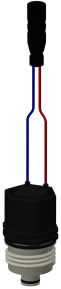
**2030036849**  
ACEX9004



Cartouche d'électrovanne de dérivation

**2030003033**  
EAQFU0001

### Pièces de rechange



Cartouche d'électrovanne de dérivation

**2030003033**  
EAQFU0001